

Centrală de perete cu gaz, cu dispozitiv integrat de preparare a apei calde

Gaz 5000 WT

ZWSE 24-5 MFA | ZWSE 28-5 MFA



BOSCH

Instrucțiuni de instalare și întreținere pentru specialist

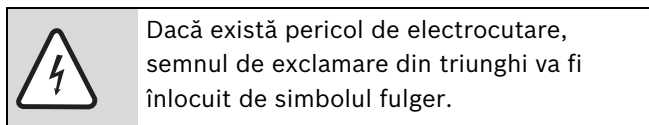
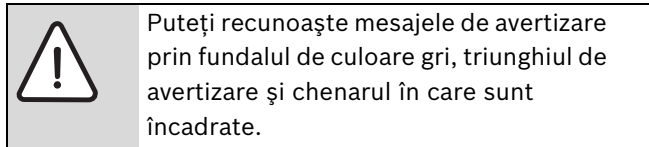
Cuprins

1	Instructiuni privind siguranța și explicația simbolurilor	3
1.1	Explicarea simbolurilor	3
1.2	Instructiuni de siguranță a funcționării	3
2	Informatii despre centrala	4
2.1	Utilizarea conform destinației	4
2.2	Declaratie de conformitate cu modelul de constructie al UE	4
2.3	Privire de ansamblu asupra tipurilor	4
2.4	Grupe de gaz utilizabile pentru	4
2.5	Kit-ul de livrare	5
2.6	Plăcuță de identificare	5
2.7	Descrierea aparatului	5
2.8	Accesorii	5
2.9	Dimensiuni si distante minime	6
2.10	Schemă funcționare	7
2.11	Legăturile electrice	8
2.12	Date tehnice	9
3	Prescriptii	11
4	Instalarea	12
4.1	Instructiuni importante	12
4.2	Alegerea locului de amplasare	13
4.3	Montarea consolei de suspendare	13
4.4	Montarea aparatului	14
4.5	Instalarea conductelor	15
4.5.1	Apa caldă	15
4.5.2	Instalația de încălzire	15
4.5.3	Conducta de gaz	15
4.6	Conductă gaze arse	16
4.7	Verificarea racordurilor	16
5	Legaturile electrice	17
5.1	Racordul cablului de rețea	17
5.2	Racorduri la Heatronic	17
5.2.1	Deschiderea panoului de comanda	17
5.2.2	Racordarea regulatorului 230-Volt-on/off (TRZ..)	18
5.2.3	Schimbarea cablului de rețea	18
6	Punerea în funcțiune	19
6.1	Înainte punerii în funcțiune	20
6.2	Pornirea / oprirea centralei	20
6.3	Măsuri după punerea în funcțiune	20
6.4	Pornirea încălzirii	20
6.5	Reglarea temperaturii	20
6.6	Reglarea temperaturii apei calde	21
6.7	Regim de vară (fără încălzire, numai prepararea apei calde)	21
6.8	Protectie antiînghet	21
6.9	Defecțiuni	22
6.10	Protectia împotriva blocarii pompei	22
6.11	Dezinfectia termică	22
7	Reglarea individuala	23
7.1	Reglajul mecanic	23
7.1.1	Verificarea marimii vasului de expansiune cu membrana	23
7.1.2	Reglarea temperaturii pe tur	23
7.1.3	Modificarea curbei de functionare a pompei	23
7.2	Reglarea puterii maxime si minime pe circuitul de incalzire	24
7.2.1	Puterea de incalzire maxima	24
7.2.2	Puterea termica minima	25
8	Reglarea gazului, în funcție de tipul acestuia	26
8.1	Reglarea gazului (gaz metan și gaz lichefiat)	26
8.1.1	Pregătirea	26
8.1.2	Metoda presiunii la duze	26
8.1.3	Metoda volumetrică	28
8.2	Transformarea pe un alt tip de gaz	29
9	Protecția mediului	30
10	Inspectia/întreținerea	31
10.1	Listă de sarcini pentru revizie/întreținere (Protocol de revizie/întreținere)	32
10.2	Descrierea diferitelor etape	33
10.3	Măsurarea gazelor arse	34
10.4	Golirea centralei de perete cu gaz	34
11	Anexă	35
11.1	Defecțiuni	35
11.2	Valori de reglare gaz	36
12	Proces verbal de punere în funcțiune	37
	Index	38

1 Instrucțiuni privind siguranța și explicația simbolurilor

1.1 Explicarea simbolurilor

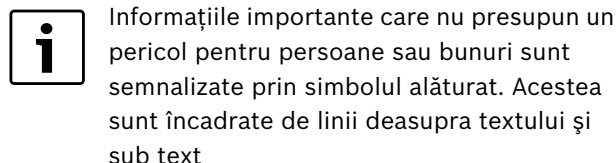
Mesaje de avertizare



Cuvintele de semnalizare de la începutul unui mesaj de avertizare sunt caracteristice pentru tipul și gravitatea consecințelor care pot apărea dacă nu se iau măsurile pentru evitarea pericolului.

- **ATENȚIE** semnalizează că pot rezulta daune materiale.
- **PRECAUȚIE** semnalizează că pot rezulta daune corporale ușoare până la daune corporale grave.
- **AVERTIZARE** semnalizează că pot rezulta daune corporale grave.
- **PERICOL** semnalizează că pot rezulta daune corporale periculoase.

Informații importante



Alte simboluri

Simbol	Semnificație
▶	Etapă de operație
→	Trimitere la alte texte din document sau la alte documente
•	Enumerare/listă de înregistrări
–	Enumerare/listă de înregistrări (al 2-lea nivel)

Tab. 1

1.2 Instrucțiuni de siguranță a funcționării

La existența mirosului de gaz

- ▶ Închiderea robinetului de gaz (→ pagina 19).
- ▶ Se deschide fereastra.
- ▶ Nu se va acționa nici un întrerupător electric.

- ▶ Se stinge flacăra deschisă, neprotejată.
- ▶ Se va suna **din exterior** societatea de distribuție a gazului și firma de specialitate autorizată.

La existența mirosului de gaze arse

- ▶ Deconectarea aparatului (→ pagina 20).
- ▶ Se deschid ușile și ferestrele.
- ▶ Se anunță firma de specialitate autorizată.

Amplasare, montaj

- ▶ Alegeți numai o firmă specializată să vă amplaseze și să vă monteze aparatul.
- ▶ Nu schimbați părțile conducătoare de gaze arse.
- ▶ În cazul **unei funcționări dependente de aerul din cameră**: Nu închideți sau nu micșorați orificiile de aerisire din uși, ferestre și pereți. În cazul montării de ferestre cu rosturi etanșe asigurați alimentarea cu aer de ardere.
- ▶ Boilerul se va utiliza exclusiv pentru încălzirea apei.
- ▶ **Nu închideți în niciun caz supapele de siguranță!** Pe durata încălzirii iese apă la supapa de siguranță a boilerului.

Dezinfecție termică

- ▶ **Pericol de opărire!** Supravegheați funcționarea la temperaturi de peste 60 °C (→ pagina 22).

Întreținerea

- ▶ **Recomandări pentru beneficiar**: contractul de întreținere trebuie încheiat cu o firmă specializată, autorizată ISCIR iar aparatul trebuie verificat periodic.
- ▶ Beneficiarul răspunde de siguranța centralei și de reglarea instalației în vederea unei poluări cât mai reduse a mediului.
- ▶ Se vor folosi numai piese de schimb originale!

Materiale inflamabile și cu pericol de explozie

- ▶ Materialele inflamabile (hârtie, diluanți, vopsele etc.) nu trebuie depozitate în apropierea aparatului.

Aerul necesar arderii/aerul din încăpere

- ▶ Aerul necesar arderii și aerul din încăpere trebuie să fie lipsit de substanțe agresive (de ex. hidrocarburi ale halogenurilor sau legături ale fluorului). Astfel se evita coroziunea.

Informarea beneficiarului

- ▶ Beneficiarul trebuie informat despre modul de funcționare al centralei și trebuie să ia la cunoștință condițiile de funcționare.
- ▶ Beneficiarii trebuie atenționați asupra faptului că nu au voie să facă modificări ale aparatului.

2 Informatii despre centrala

2.1 Utilizarea conform destinației

Aparatul se va monta numai în cadrul sistemelor închise de apă caldă - încălzire, conform EN 12828.

► Utilizați boilerul numai pentru încălzirea apei calde.

Alt tip de utilizare nu este regulamentară. Din aceasta pot rezulta defecțiuni pentru care producătorul nu este responsabil

2.2 Declarație de conformitate cu modelul de construcție al UE

Aceasta centrala corespunde cerințelor și reglementărilor europene valabile 90/396/EWG, 92/42/EWG, 2006/95/EWG, 2004/108/EWG și modelelor constructive ale UE descrise în buletinul de verificare al tipului constructiv.

Prod.-ID-Nr.	
ZWSE 24-5 MFA	CE-1312 BR 4651
ZWSE 28-5 MFA	CE-1312 BR 4652
Categorია	
	II _{2H} B/P
Tip aparat	
ZWSE 24-5 MFA	C ₁₂ , C ₃₂ , C ₄₂ , C ₅₂ , C ₈₂ , B ₃₂
ZWSE 28-5 MFA	C ₁₂ , C ₃₂ , C ₄₂ , C ₅₂ , C ₈₂ , B ₃₂

Tab. 2

2.3 Privire de ansamblu asupra tipurilor

ZWSE 24-5 MF	A	23
ZWSE 24-5 MF	A	31
ZWSE 28-5 MF	A	23
ZWSE 28-5 MF	A	31

Tab. 3

Z	Aparat de încălzire centrală
W	Prepararea apei calde
S	Boiler
E	aprindere automată
24	Puterea de încălzire 24 kW
28	Puterea de încălzire 28 kW
MF	Display multifuncțional
K	Tiraj natural
A	Tiraj forțat
23	Gaz metan tip H
	Notă: Centralele pot fi modificate să funcționeze cu gaz petrolier lichefiat
31	GPL

2.4 Grupe de gaz utilizabile pentru

Valorile indicelui Wobbe pentru fiecare tip de gaz utilizat conform EN 437:

Cifra caracteristică	Indice Wobbe (15 °C)	Familie gaze
23	12,7-15,2 kWh/m ³	Gaz metan, tip 2H
31	20,2-24,3 kWh/m ³	Gaz lichfiat 3B/P

Tab. 4

2.5 Kit-ul de livrare

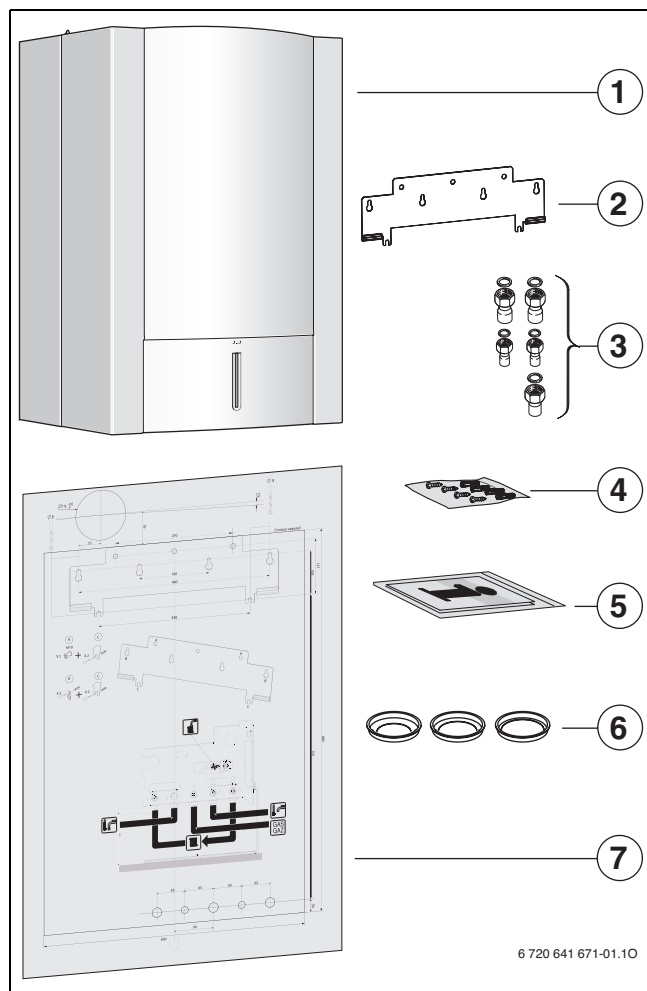


Fig. 1

- 1 Centrală termică pe gaz pentru încălzire centrală
- 2 Suport pentru montaj
- 3 Bușe lipite
- 4 Material de fixare (șuruburi cu accesorii)
- 5 Set imprimate pentru documentare cu privire la aparat
- 6 Diafragme de laminare (Ø 44 mm, Ø 46 mm, Ø 50 mm)
- 7 Șablon de montaj

2.6 Plăcuță de identificare

Plăcuța cu date constructive se află în partea dreaptă, sus, la camera de aer, resp. la dispozitivul de siguranță pentru flux.

Aceasta vă oferă informații despre randamentul aparatului, numărul de comandă, datele de înregistrare și data de fabricație cifrată (FD).

2.7 Descrierea aparatului

- Aparat mural de încălzire cu gaz pentru încălzire centrală și prepararea apei calde, cu boiler integrat
- Centrala pentru montare pe perete, cu tiraj forțat și camera de ardere etansă
- Termometru și manometru pentru temperatura și presiunea apei de încălzire
- Aparat destinat funcționării cu gaz metan sau gaz lichefiat
- Aprindere electronică
- Putere modulată continuu
- funcție automată de monitorizare a protecțiilor de siguranță
- Cablu de rețea fără ștecher de rețea
- Siguranță deplină, prin intermediul Heatronic, cu supraveghere prin ionizare și ventil magnetic, conform EN 298
- Funcție de protecție contra înghețului pentru încălzire și boilerul de apă caldă
- Protecție contra blocării pentru pompa de încălzire și pentru robinetul cu trei căi
- Senzor de temperatura pe tur
- Limitator de temperatura, în circuit electric de 24 V
- Pompa instalației de încălzire cu trei trepte și sistem automat de aerisire
- suflantă cu două trepte
- Vas de expansiune
- Supapă de siguranță încălzire (P_{max} 3 bar)
- Supapă de siguranță apă caldă (P_{max} 7 bar)
- dispozitiv integrat de umplere
- Prioritate de ACM
- boiler integrat de 48 litri din oțel emailat
- Anod de protecție magnezium
- Robinet cu trei căi cu motor

2.8 Accesorii



Aici se află o listă cu accesoriile tipice pentru acest aparat de încălzire. O privire de ansamblu completă asupra accesoriilor ce pot fi livrate, se află în catalogul nostru general.

- Vas de expansiune apă caldă 2 litri cu set de racord
- Racord de recirculare
- Accesorii gaze arse Ø 60/100 și Ø 80/80
- Sifon pânle cu țevă de evacuare și adaptor
- Reglare instalație de încălzire
- Pompă de încălzire cu înălțime de (7 m)
- Set de transformare pe alt tip de gaz

2.9 Dimensiuni si distante minime

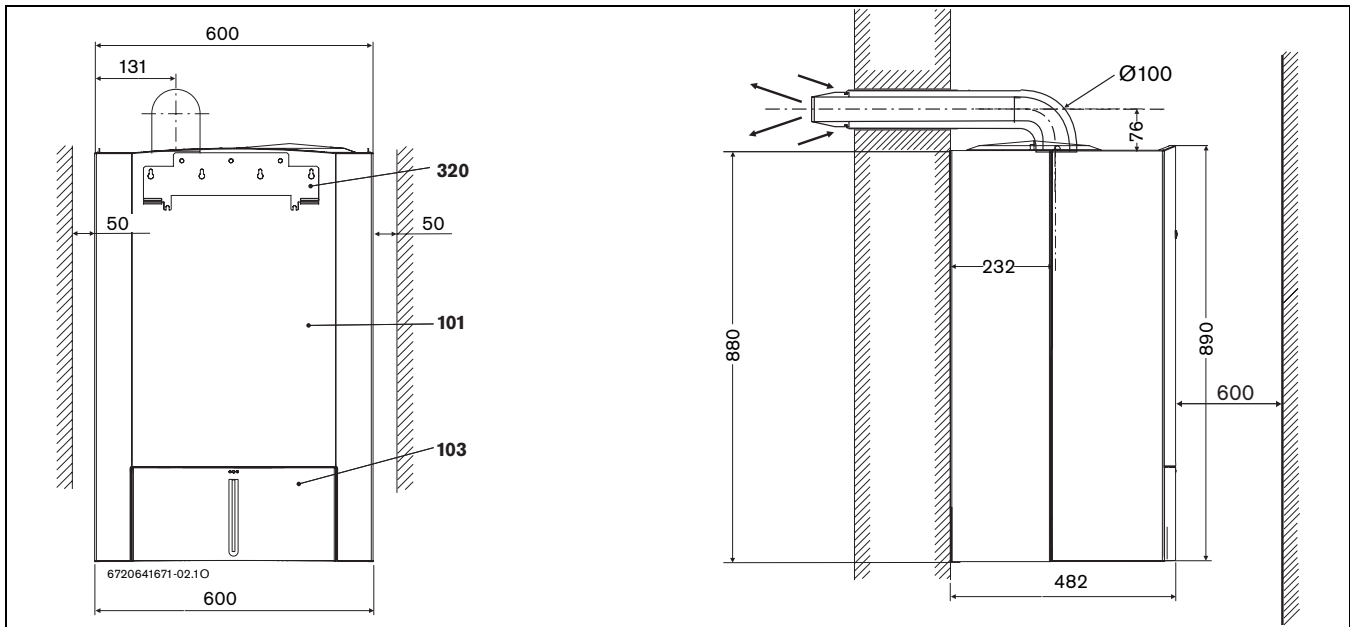


Fig. 2 ZWSE 24/28-5 MFA (conductă gaze arse în spate)

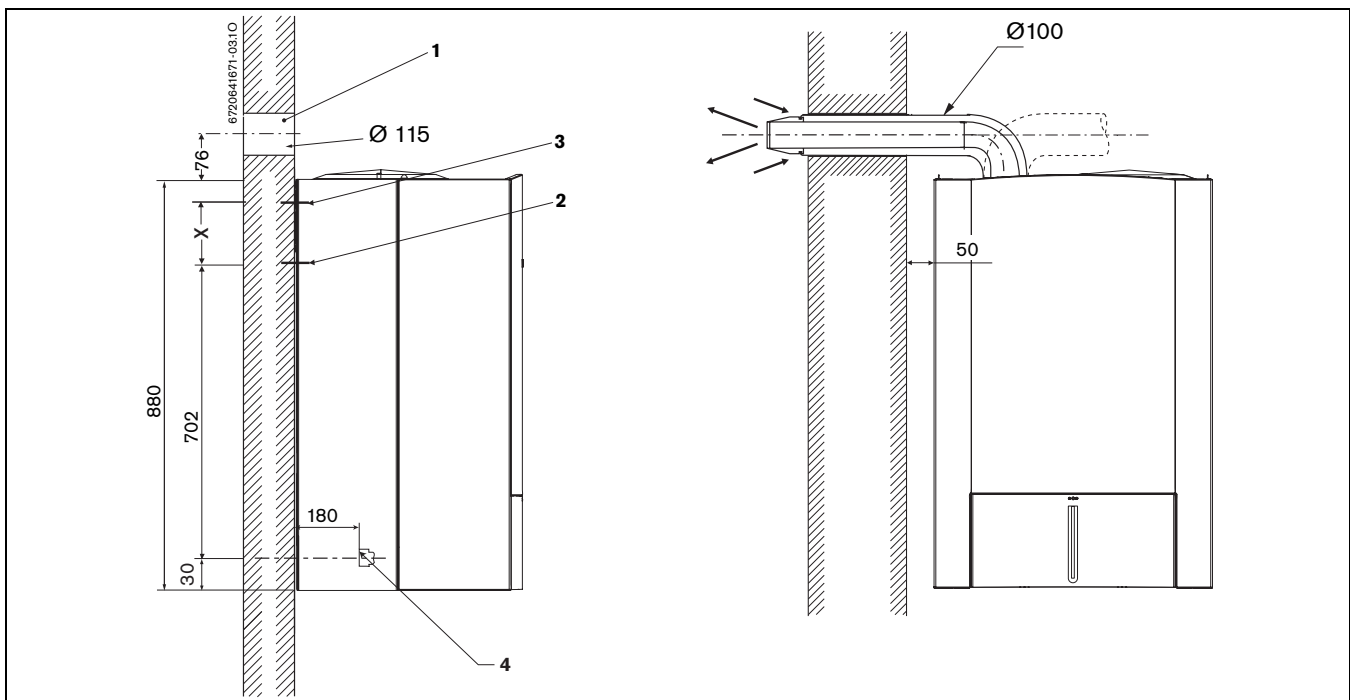


Fig. 3 ZWSE 24/28-5 MFA (conductă gaze arse laterală)

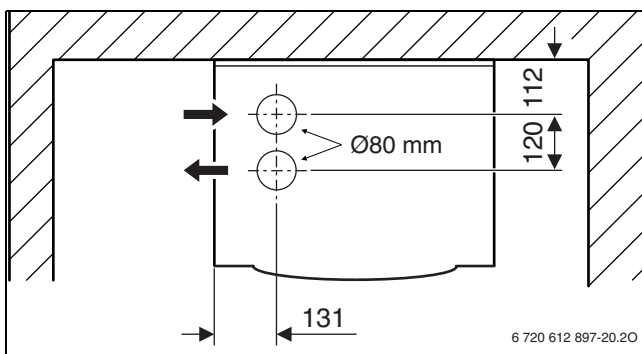


Fig. 4 ZWSE 24/28-5 MFA (racord conductă separată)

Legendă pentru imaginea 2 și 3:

- 1** Breșă în zid pentru conducta concentrică de gaze arse
- 2 și 3** Puncte de fixare ale șinei de suspendare
- 4** Poziția racordurilor hidraulice în aparat
- 101** Manta
- 103** Clapetă
- 320** Șina de prindere
- X** = 100 mm (la zidăria rezistentă, fixare cu șuruburi și dibluri Ø 8 mm)
= 127 mm (la zidăria mai puțin rezistentă, fixare cu tijă filetată continuă Ø 10 mm)

2.10 Schemă funcționare

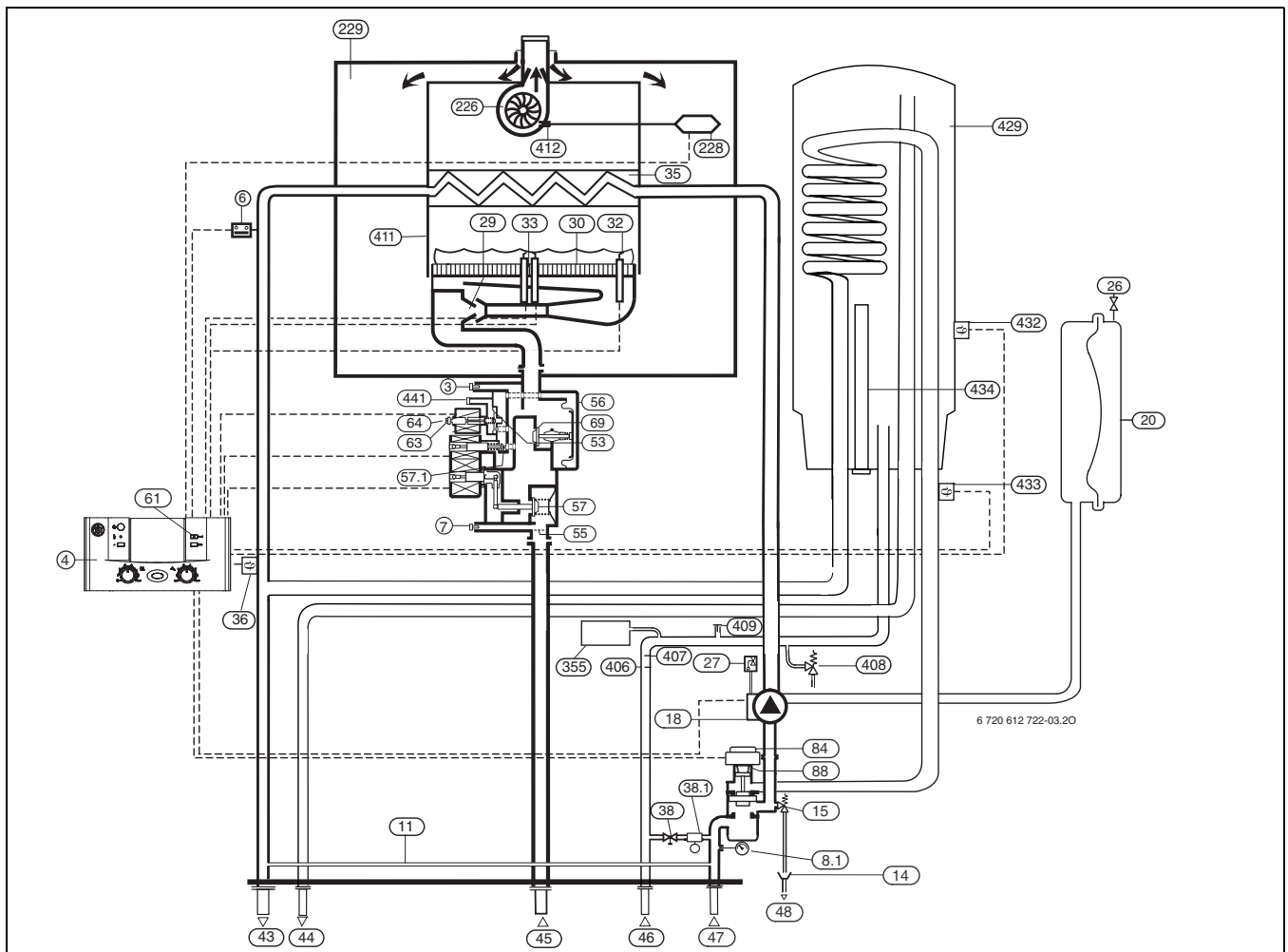


Fig. 5 Schemă de funcționare ZWSE 24/28-5 MFA

- | | | | |
|-------------|---|-------------|--|
| 3 | Stut de masura a presiunii la duze | 53 | Regulator al presiunii de gaz |
| 4 | Bosch Heatronic | 55 | Filtru de gaz |
| 6 | Limitator de temperatura al schimbatorului de caldura | 56 | Vana de gaz |
| 7 | Stut de masura a presiunii de gaz la intrare | 57 | Ventil magnetic 1 |
| 8.1 | Termometru/manometru | 57.1 | Ventil magnetic 2 |
| 11 | Conducta by-pass | 61 | Tasta de avarie |
| 14 | Sifon pâlnie (Accesoriu) | 63 | Surubul de reglare al debitului maxim de gaz |
| 15 | Supapa de siguranta (pentru circuitul de încălzire) | 64 | Surubul de reglare al debitului minim de gaz |
| 18 | Pompa de circulație | 69 | Ventil de reglare |
| 20 | Vas de expansiune | 84 | Motor robinet cu 3 căi |
| 26 | Ventil pentru verificare presiune vas expansiune | 88 | Robinet cu 3 căi |
| 27 | Dispozitiv automat de aerisire | 226 | Ventilator |
| 29 | Duza Corp arzator | 228 | Presostat de aer diferential |
| 30 | Rampă arzător | 229 | Camera etansa |
| 32 | Electrod de ionizare | 355 | Vas de expansiune apă caldă (accesoriu) |
| 33 | Electrod de aprindere | 406 | Filtru de apă |
| 35 | Schimbator de caldura | 407 | Limitator debit |
| 36 | Sonda de temperatura pe tur | 408 | Supapă de siguranță (apă caldă) |
| 38 | Robinet de umplere | 409 | Racord recirculare apă caldă |
| 38.1 | Deconector (accesoriu) | 411 | Camera de ardere |
| 43 | Turul încălzirii | 412 | Racord presostat diferential |
| 44 | Apa caldă menajeră | 429 | Boiler emailat de apă caldă, 48 litri |
| 45 | Gaz | 432 | Boiler NTC |
| 46 | Apa rece | 433 | NTC la returul boilerului |
| 47 | Returul încălzirii | 434 | Anod de protecție |
| 48 | Scurgere de la supapa de siguranta | 441 | Orificiu compensare presiune |

2.11 Legăturile electrice

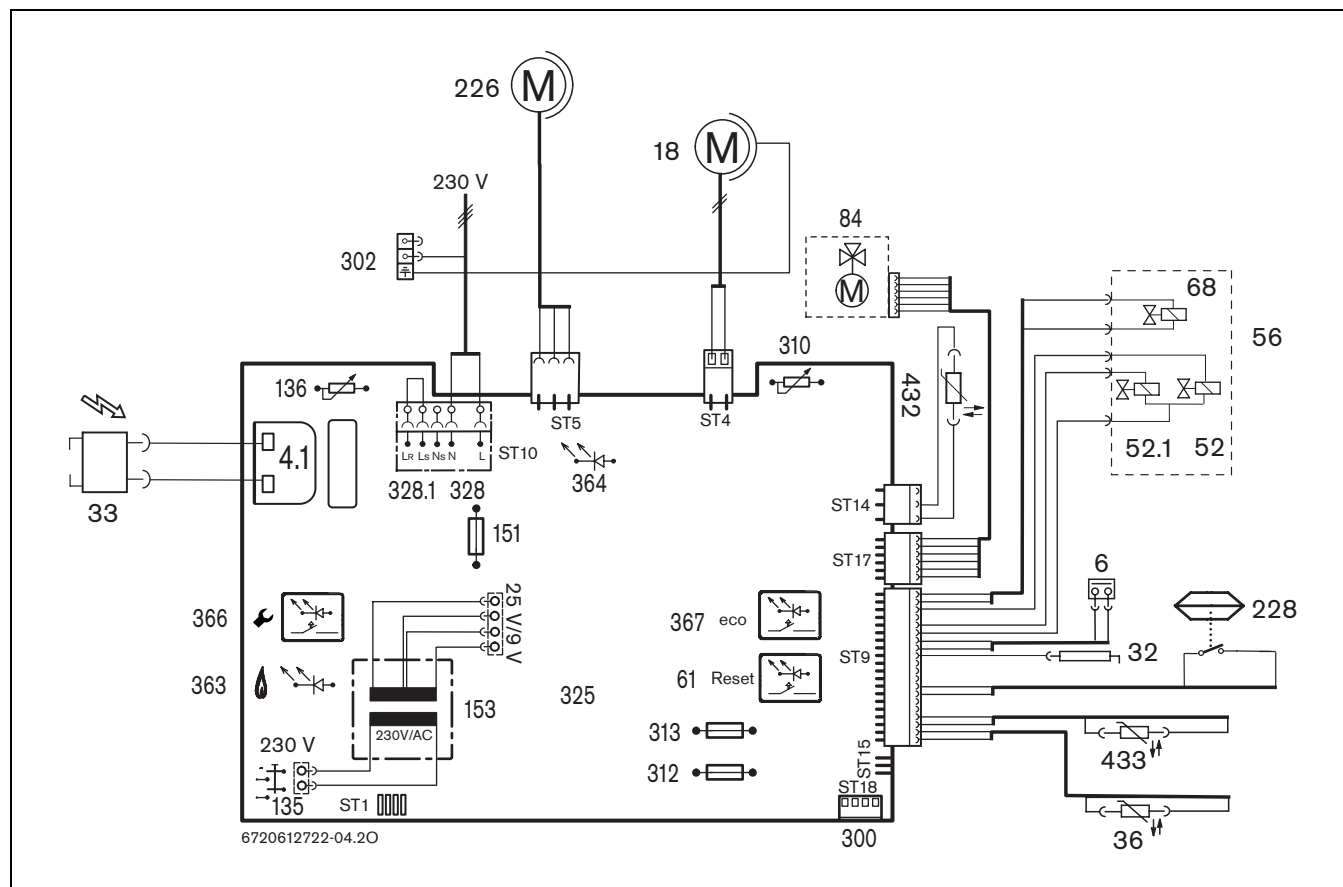


Fig. 6 Cabluri electrice ZWSE 24/28-5 MFA

- | | |
|--|--------------------------------------|
| 4.1 Transformator de aprindere | 432 Boiler NTC |
| 6 Limitator de temperatura al schimbatorului de caldura | 433 NTC la returul boilerului |
| 18 Pompa de circulație | |
| 32 Electrode de ionizare | |
| 33 Electrode de aprindere | |
| 36 Sonda de temperatura pe tur | |
| 52 Ventil magnetic 1 | |
| 52.1 Ventil magnetic 2 | |
| 56 Vana de gaz | |
| 61 Tasta de avarie | |
| 68 Ventil magnetic de modulare continuă | |
| 84 Motor robinet cu 3 căi | |
| 135 Buton Pornire/Oprire | |
| 136 Termostat pentru tur circuit încălzire | |
| 151 Siguranță T 2,5 A, 230 Vca | |
| 153 Transformator | |
| 226 Ventilator | |
| 228 Presostat de aer diferential | |
| 300 Stecher codat | |
| 302 Conexiune nul de protecție | |
| 310 Termostat pentru apă caldă menajeră | |
| 312 Siguranță T 1,6 A | |
| 313 Siguranță T 0,5 A | |
| 325 Placă electronică | |
| 328 Regleta 230 Vca | |
| 328.1 Punte | |
| 363 LED de control al arzătorului | |
| 364 LED de control al prezenței tensiunii | |
| 366 Tasta „service“ | |
| 367 Tasta „eco“ | |

2.12 Date tehnice

	Unitate	ZWSE 24-5 MFA	ZWSE 28-5MFA
Putere termică maximă de încălzire	kW	24	27,5
Putere termică maximă în focar	kW	26,5	30,5
Putere termică minimă de încălzire	kW	10	10
Putere termică minimă în focar	kW	11	11
Putere termică maximă pentru preparare a.c.m.	kW	24	27,5
Debit de gaz necesar			
Gaz metan H ($H_{iS} = 9,5 \text{ kWh/m}^3$)	m^3/h	2,8	3,23
Gaz lichefiat	kg/h	2,06	2,37
Presiune de gaz necesară			
Gaz metan H	mbar	17-25	17-25
Gaz lichefiat	mbar	28-30/37	28-30/37
Vas de expansiune			
Presiune	bar	0,4	0,4
Volum total	l	7,5	7,5
Conținut util	l	5,4	5,4
conținut total permis al instalației de încălzire la temperaturi pe tur de până la 75 °C	l	120	120
Instalația de încălzire			
Volum apă schimbător de căldură	l	0,42	0,42
temperatură max. debit	°C	90	90
temperatură min. tur	°C	45	45
presiune de funcționare maximă admisă (P_{MS}) Încălzire	bar	3,0	3,0
presiune min. de regim	bar	0,5	0,5
Înălțime transport remanent ($\Delta t = 20\text{-C}$)	bar	0,14	0,14
Apa caldă			
Temperatură a.c.m.	°C	40-60/70	40-60/70
presiune max. admisă pentru apa caldă	bar	7	7
presiune min.	bar	0,2	0,2
Capacitatea boilerului	l	48	48
Protecție contra coroziunii		Anod de protecție	Anod de protecție
Debit specific conform EN 625	l/min	16,4	18,5
Timp de încălzire a boilerului la $\Delta t 45 \text{ °C}$	min.	17	17
Clasă de confort pentru apa caldă conform EN 13203		***	***

Tab. 5

	Unitate	ZWSE 24-5 MFA	ZWSE 28-5MFA
Valori gaze arse			
Debit masic gaze arse la sarcina termica nominal max. de încălzire	g/s	17,8	18,89
Debit masic gaze arse la sarcina termica minimă de încălzire	g/s	15	15
Temperatură gaze arse la sarcină termică nominală max.	°C	167	159
Temperatură gaze arse la sarcină termică nominală min.	°C	97	97
CO ₂ la sarcină termică nominală max.	%	6,5	7,0
CO ₂ la sarcină termică nominală min.	%	2,5	2,5
Clasă NO _x conform EN 297		3	3
Date privind randamentul			
Randament la sarcină termică nominală max.	%	90,3	90,4
Randament la 30 % din sarcina termică nominală	%	88,2	88,7
Clasa de randament conform 92/42 CEE		**	**
Generalități			
Tensiunea electrică	CA ... V	230 (195 - 253)	230 (195 - 253)
Frecvență	Hz	50	50
putere max. absorbită	W	135	135
Tip protecție	IP	X4D	X4D
verificat conform	EN	483	483
Racord pentru regulatorul de încălzire		Regulator 230 V-ON/OFF	Regulator 230 V-ON/OFF
Greutate (fără ambalaj)	kg	79	79

Tab. 5

3 Prescriptii

Trebuie respectate urmatoarele prescriptii si reglementari:

- **Legislația în construcții**

Normativ pentru proiectarea și executarea sistemelor de alimentare cu gaze naturale **I 6-98**

Normativ pentru proiectarea și executarea instalațiilor electrice, la consumator, cu tensiuni până la 1000 V **I 7-98**

Normativ pentru exploatarea instalațiilor de încălzire centrală **I13/1-96**

Normativ pentru proiectarea și executarea sistemelor de alimentare cu GPL **I 31-99**

Normativ pentru exploatarea și întreținerea instalațiilor de utilizare a gazului petrolier lichefiat **I 33-99**

Prescripții tehnice pentru regimul chimic al generatoarelor de abur și apă fierbinte **C 18-85**

Prescripții tehnice pentru proiectarea, execuția, montarea, instalarea, exploatarea, repararea și verificarea cazanelor de abur de joasă presiune și a cazanelor de apă caldă **C 31-84**

Normativ de siguranță la foc a construcțiilor **P 118-99**

- Regulament de construcție
- Norme tehnice pentru exploatarea sistemelor de alimentare cu gaze naturale NT-DE-01/2004
- Normativ pentru proiectarea și executarea instalațiilor sanitare I 9-94
- Normativ pentru exploatarea instalațiilor sanitare I 9/1-96
- Normativ pentru proiectarea și executarea instalațiilor de încălzire centrală I 13-02
- Normativ pentru exploatarea instalațiilor de încălzire centrală I 13/1-02
 - Fișa de informare G 600, TRGI (Norme tehnice pentru instalațiile pe gaz)
 - Fișa de informare G 670, (Amplasarea instalațiilor de încălzire cu gaz în încăperi cu instalații de aerisire mecanice)
- Normativ pentru proiectarea și executarea instalațiilor electrice cu tensiuni până la 1000 V **NP-I7-02**
- Coșuri de fum **STAS 6793-69**
- Execuție coșuri de fum **STAS 3466-68**
- Aparare de producere instantanee a apei calde menajere utilizând combustibil gazos **SREN 625-2001**
- Ghid de proiectare, execuție și exploatare a centralelor termice mici **GP 051-2000**
- Ghid privind proiectarea, execuția și exploatarea sistemelor de alimentare cu apă și canalizare utilizând conducte din PVC, PE, PP **GP 043-99**

- Ghid de proiectare pentru instalații electrice cu tensiuni până la 1000 V **GP 052-2000**
- Ordonanța nr. 29/2000 privind reabilitarea termică a fondului construit existent și stimularea economisirii energiei termice.
- Soluții cadru de contorizare a consumurilor de apă, gaze naturale și energie termică aferente instalațiilor din blocurile de locuințe **NP 002-98**
- Soluții cadru pentru instalații interioare de încălzire utilizând noi sisteme de producere a agentului termic - centrală termică de apartament, de scară, de bloc **SC-005-2000**
- Prescripția tehnică **PT-A1-2002** Cerințe tehnice privind utilizarea aparatelor consumatoare de combustibili gazoși
- **Norme DIN**, Beuth-Verlag GmbH - Burggrafstraße 6 - 10787 Berlin
 - **DIN 1988**, TRWI (reguli tehnice pentru instalațiile de apă potabilă)
 - **DIN 4708** (instalații centrale de încălzire a apei)
 - **DIN 4807** (vase de expansiune)
 - **DIN EN 12828** (sisteme de încălzire în clădiri)
 - **DIN VDE 0100**, partea 701 (realizarea instalațiilor de curent de înaltă tensiune cu tensiuni nominale de până la 1000 V, încăperi cu cadă sau duș)

4 Instalarea



PERICOL: Explozie!

- ▶ Înainte de a efectua lucrari la componentele de gaz, închideți întotdeauna robinetul de alimentare cu gaz.



Montarea, conectarea la rețeaua de alimentare cu energie electrică, bransamentele de gaz și gaze de ardere, punerea în funcțiune pot fi efectuate numai de către o firmă de specialitate autorizată de societatea de distribuție a gazului și de societatea de distribuție a energiei electrice.

4.1 Instrucțiuni importante

Volumul de apă al centralelor se situează sub 10 litri și corespunde grupei 1 a DampfKV, motiv pentru care nu este nevoie de o aprobare a tipului constructiv.

- ▶ Înainte de instalare trebuie obținute aprobările necesare.
- ▶ Aparatul este destinat instalațiilor de încălzire cu țevi din plastic (P.E.R.). La utilizarea țevilor de plastic, primul metru de tubare se va realiza din metal (cupru).

Instalații de încălzire deschise

Instalațiile de încălzire cu circuit deschis se vor transforma în sisteme cu circuit închis.

Sisteme de încălzire gravitaționale

Se conectează centrala prin separator hidraulic cu separator de mъл la rețeaua de țevi existentă.

Corpuri de încălzire și conducte zincate / galvanizate

Pentru evitarea formării gazelor se va evita folosirea de corpuri de încălzire și conducte zincate / galvanizate.

Folosirea unui regulator comandat de temperatura de ambianță

Nu trebuie montat nici un robinet cu termostat la radiatorul din încăperea de referință.

Soluții antiîngheț

Se recomandă folosirea următoarelor soluții antiîngheț:

Denumire	Concentrație
Glythermin NF	20 - 62 %
Antifrogen N	20 - 40 %
Varidos FSK	22 - 55 %
Tyfocor L	25 - 80 %

Tab. 6

Substanță de protecție contra coroziunii

Sunt admise următoarele substanțe de protecție contra coroziunii:

Denumire	Concentrație
Cillit HS Combi 2	0,5 %
Copal	1 %
Nalco 77 381	1 - 2 %
Varidos KK	0,5 %
Varidos AP	1 - 2 %
Varidos 1+1	1 - 2 %
Sentinel X 100	1,1 %

Tab. 7

Substanțe de etansare

Adaugarea de substanțe de etansare în apa de încălzire poate duce conform experienței noastre la probleme (depuneri în schimbatorul de căldură). Din acest motiv nu recomandăm folosirea acestor substanțe.

Zgomote de curgere

Pentru evitarea zgomotelor provocate de curgere, se va monta o supapă de preaplin sau, în cazul sistemelor de încălzire cu două țevi, un robinet cu trei căi, la cel mai îndepărtat corp de încălzire.

4.2 Alegerea locului de amplasare

Prescripții pentru locul de amplasare

- ▶ A se respecta normele și prescripțiile specifice țărilor în care se montează aparatele.
- ▶ Trebuie respectate întotdeauna distanțele minime de montare, cât și dimensiunile gurilor de aerisire.
- ▶ Dacă aparatul se montează într-o cameră cu cadă sau cu duș: Niciun întrerupător, respectiv regulator de la aparat nu vor fi accesibile de la nivelul căzii, respectiv al dușului.

Aerul necesar arderii

Pentru prevenirea coroziunii, aerul necesar arderii trebuie să fie lipsit de substanțe agresive.

Substanțele care duc la coroziune sunt considerate hidrocarburile halogenate care conțin legături ale clorului și fluorului. Acestea pot fi prezente de exemplu în diluanți, vopsele, adezivi, carburanți și substanțe de curățat.

Temperatura la suprafața centralei

Temperatura maximă a suprafeței centralei se situează sub 85 °C. Conform TRGI, respectiv TRF, nu sunt necesare măsuri speciale de protecție pentru materiale de construcții și mobilă adiacentă. Se va ține însă cont de prevederile individuale ale fiecărei țări.

Instalațiile pe GPL amplasate în subsoluri

Aparatul îndeplinește cerințele TRF 1996 Secțiunea 7.7 cu privire la montarea sub cota zero a clădirii.

Recomandăm montarea unei electrovalve pe partea constructivă. Astfel, alimentarea cu gaz lichefiat este deschisă numai la o solicitare de căldură.

4.3 Montarea consolei de suspendare



ATENȚIE: Nu purtați niciodată aparatul de cutia de distribuție sau nu îl sprijiniți pe aceasta.

Se stabilește locul de amplasare a aparatului, astfel încât să se respecte următoarele restricții:



Este necesar un spațiu liber de 200 mm sub centrală, pentru demontarea panoului de comandă.

- ▶ Scoateți șina de suspendare cu șuruburile și diblurile din ambalaj.
- ▶ Scoateți mantaua și șablonul de montaj din ambalaj.
- ▶ Șabloanele de montaj atașate se fixează la perete; se vor avea în vedere distanțe minime laterale de 50 mm (→ fig. 2).

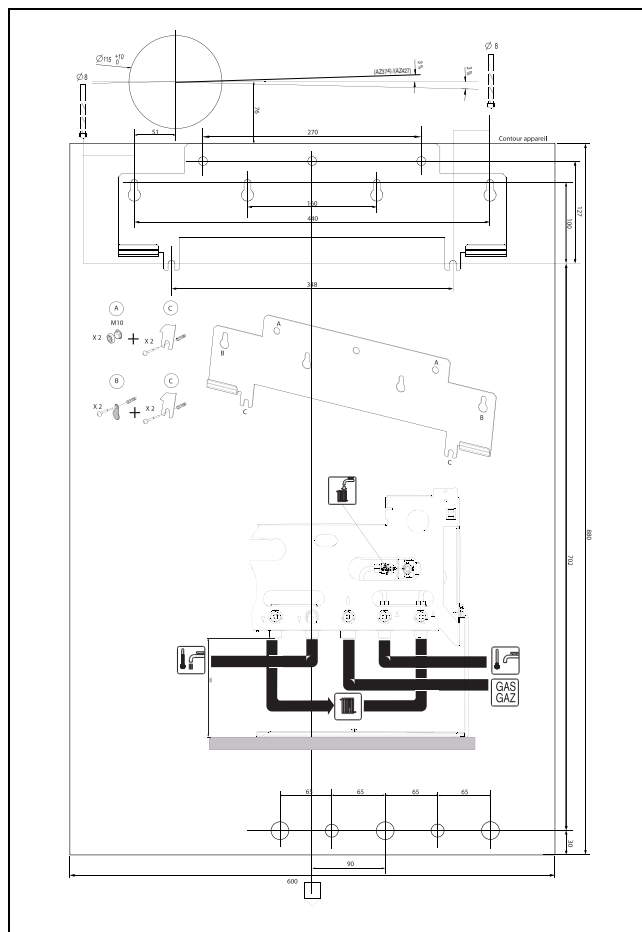


Fig. 7

La zidăria rezistentă

- ▶ Executați 4 orificii (B și C) pentru șuruburile de fixare (Ø 8 mm).
- ▶ Fixați șina de suspendare pe perete cu 4 șuruburi și dibluri atașate la aparat.

La zidăria mai puțin rezistentă

- ▶ Executați 2 orificii (A) pentru tija filetată continuă Ø 10 mm.
- ▶ Fixați șina de suspendare pe perete cu 2 tije filetate și piulițe (pe partea constructivă).
- ▶ Verificați poziția și orientarea orizontală a șinei de suspendare și strângeți piulițele.
- ▶ Executați 2 orificii (C) (Ø 8 mm).
- ▶ Fixați șina de suspendare cu 2 șuruburi și dibluri atașate.

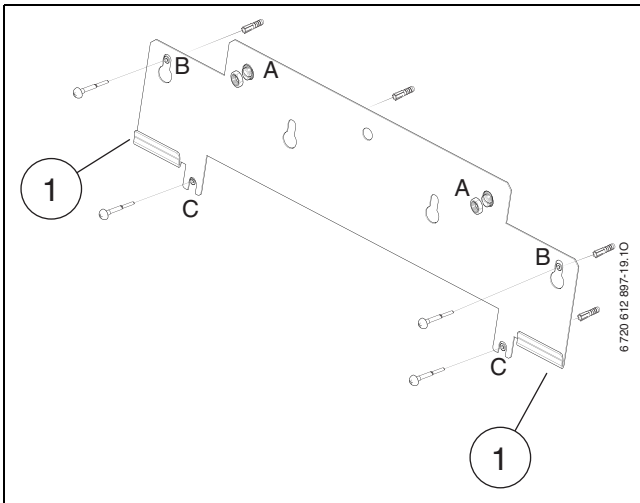


Fig. 8

1 Cârlițe de suspendare



Îndepărtați șablonul de montaj înainte de instalarea consolei de suspendare și a accesoriilor.

- ▶ Dacă este necesar: Se realizează un gol în perete pentru accesoriile gazelor arse.
- ▶ Dacă este necesar: Executați pasaje în perete pentru racordurile hidraulice la punctul indicat pe șablonul de montaj.

4.4 Montarea aparatului



ATENȚIE: Pot apărea distrugerii ale instalației prin resturi ramase de la montare.

- ▶ Se spala rețeaua de conducte, pentru a înlătura resturile.

- ▶ Se înlătura ambalajul, respectând indicațiile de pe el.

Prinderea aparatului

- ▶ Se așează aparatul pe perete și se agață în consola de suspendare.

Montarea mantalei



Mantaua este asigurată împotriva scoaterii neautorizate cu doua suruburi (siguranta electrica).

- ▶ Asigurați mantaua întotdeauna cu aceste suruburi.

- ▶ Prindeți mantaua sus, fixați-o jos și asigurați-o contra deschiderii neautorizate cu șurubul atașat (→ etape în imaginea 9).

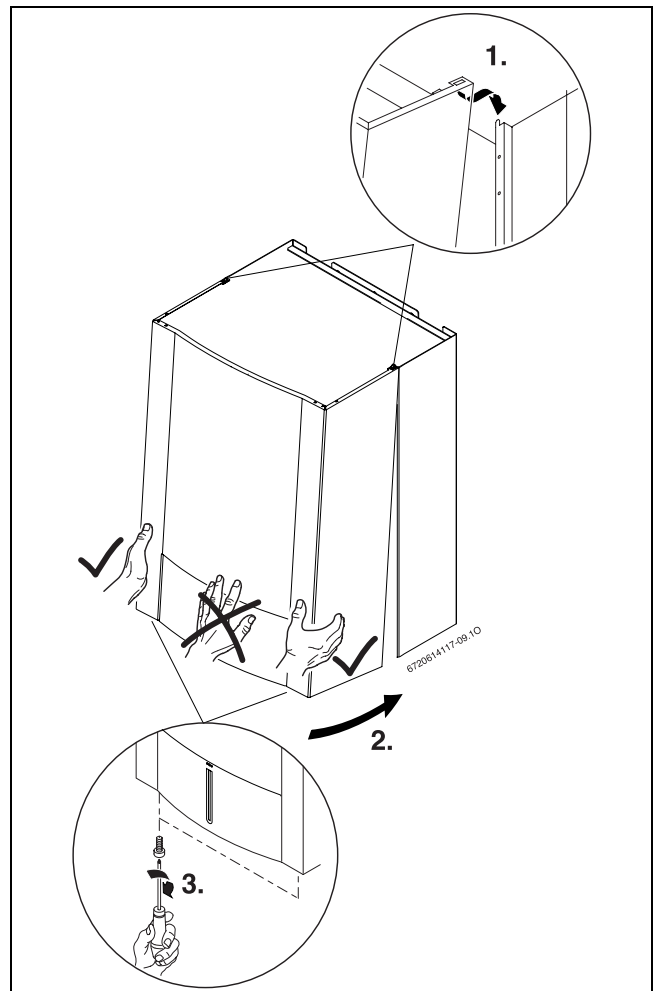


Fig. 9

4.5 Instalarea conductelor



Se va avea neapărat în vedere să nu fie fixate conductele cu brățara de prindere în apropierea aparatului, deoarece îmbinările cu șuruburi pot fi astfel solicitate.

- ▶ Toate îmbinările de conducte din sistemul de încălzire vor fi adecvate unei presiuni de 3 bar, iar în circuitul de apă caldă pentru 7 bar.

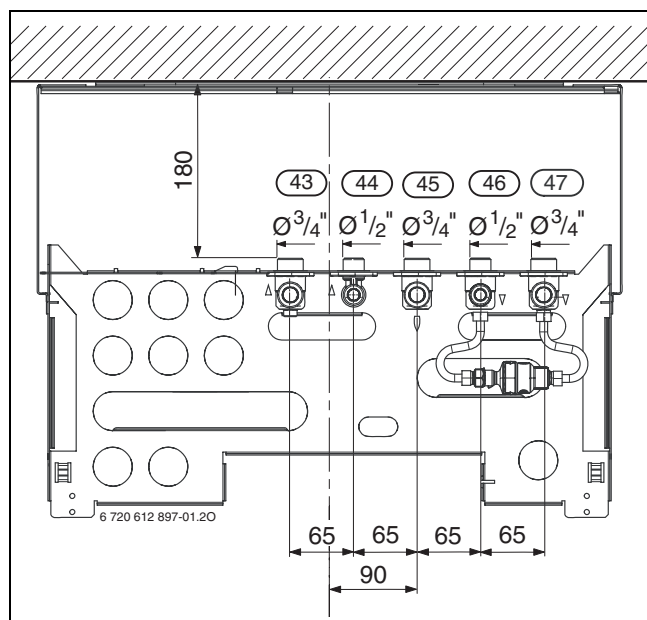


Fig. 10 Dimensiuni racord

- 43 Turul încălzirii
- 44 Apa caldă menajera
- 45 Gaz
- 46 Apa rece
- 47 Returul încălzirii

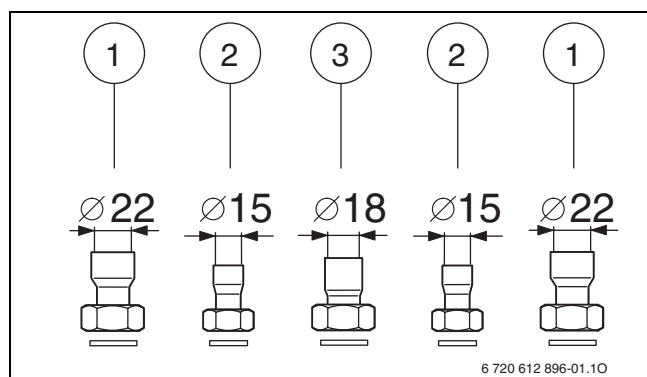


Fig. 11 Racorduri conductă, în setul de livrare

- 1 Bucșă lipită Ø 22 mm cu piuliță olandeză 3/4 "
- 2 Bucșă lipită Ø 15 mm cu piuliță olandeză 1/2 "
- 3 Bucșă lipită Ø 18 mm cu piuliță olandeză 3/4 "

4.5.1 Apa caldă

Presiunea statică nu trebuie să depășească 6 bar.

În caz contrar:

- ▶ Se montează pe instalație un limitator de presiune.



ATENȚIE:

- ▶ Nu se va închide/obtura în nici un caz ventilul de siguranță.
- ▶ Scurgerea ventilului de siguranță se va monta în cădere.
- ▶ Scurgerea se va vărsa liber și vizibil printr-un punct de evacuare a apei.

Conductele de apă caldă și armăturile se amplasează astfel încât, în funcție de presiunea de alimentare existentă, să existe o curgere a apei fără pierderi la toate punctele de preluare a acesteia.

4.5.2 Instalația de încălzire



ATENȚIE:

- ▶ Nu se va închide/obtura în nici un caz ventilul de siguranță.
- ▶ Scurgerea ventilului de siguranță se va monta în cădere.

- ▶ Pentru golirea instalației aplicați pe partea constructivă, la punctul cel mai de jos, un robinet de umplere și de golire.
- ▶ În cel mai înalt punct se așează o supapă de aerisire.

4.5.3 Conducta de gaz

- ▶ Diametrul țevii pentru alimentarea cu gaz va fi stabilit conform DVGW-TRGI (gaz natural), respectiv TRF (GPL).
- ▶ Montați robinetul de gaz în punctul adecvat.

4.6 Conductă gaze arse



ATENȚIE: Datorită randamentului ridicat al aparatului, în conducta de evacuare, vaporii de apă conținuți în gazele arse se pot condensa.

- ▶ Instalarea conductei de evacuare cu separatorul de condens (vezi suplimentul separat pentru conducta de evacuare).



ATENȚIE: Centrală de perete cu gaz se va adapta la conducta de gaze arse cu ajutorul diafragmelor de laminare (vezi suplimentul separat pentru conducta de evacuare).

Montarea diafragmei de laminare

- ▶ Extrageți manșonul de legătură (1) din suflantă (3).
- ▶ Introduceți diafragma de laminare (2) în ștuțurile suflantei.
- ▶ Montați din nou manșonul de legătură (1).

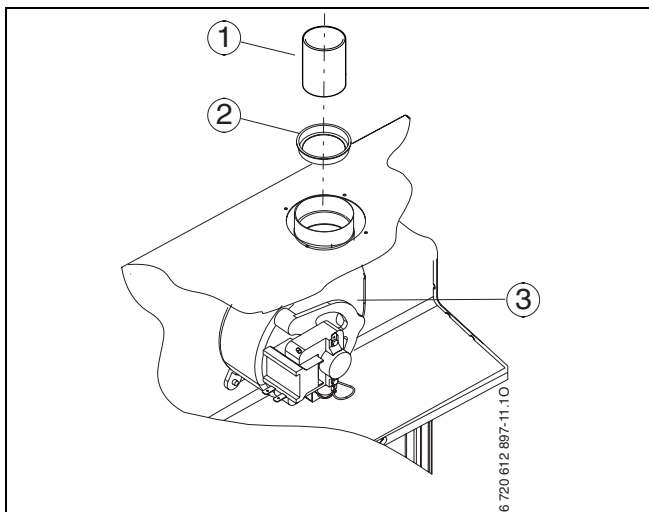


Fig. 12 Montarea diafragmei de laminare

- 1 Manșon de legătură
- 2 Diafragmă de laminare
- 3 Suflantă

Montarea accesoriilor pentru gazele arse

- ▶ Montați diafragma de laminare adecvată (→ imaginea 12).
- ▶ Introduceți accesoriile pentru gaze arse și fixați cu șuruburile atașate.

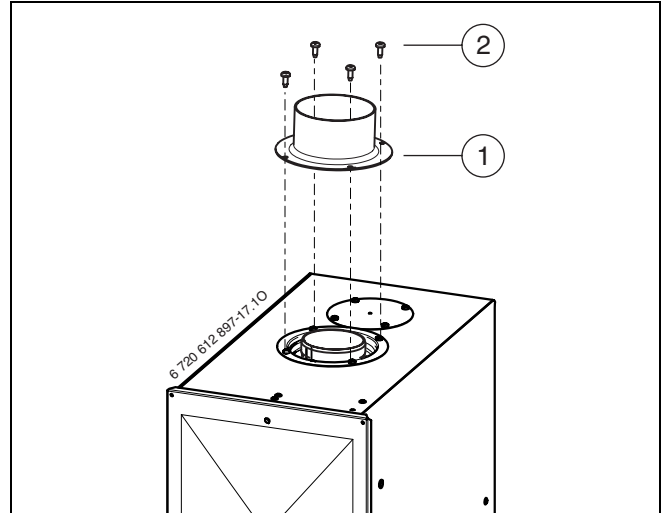


Fig. 13 Fixarea accesoriilor pentru gaze arse

- 1 Accesorii pentru gaze arse/adaptor
- 2 Șuruburi



Pentru a preîntâmpina coroziunea, trebuie folosite numai burlane din aluminiu. Burlanele trebuie montate etans.

4.7 Verificarea racordurilor

Racordurile pentru apă

- ▶ Se deschid robinetii de separare de pe turul și returul plăcii de racorduri și se umple instalația de încălzire.
- ▶ Se va verifica etanșeitarea în locurile de etanșare și la îmbinările prin înșurubare (presiune de verificare: max. 2,5 bar la manometru).
- ▶ Deschideți robinetul de apă rece de la aparat și robinetul de apă caldă la o stație de alimentare, până ce iese apă (presiunea de verificare: max. 6 bar).
- ▶ Se verifică etanșeitarea tuturor îmbinărilor centralei.

Conducta de gaz

- ▶ Se închide robinetul de gaz, pentru a proteja vana de gaz de defecțiuni datorate unor suprapresiuni (presiunea maximă 150 mbar).
- ▶ Se verifică instalația de gaz.
- ▶ Se realizează depresurizarea.

5 Legăturile electrice



PERICOL: Electrocutare!

- ▶ Se deconectează tensiunea (sigurante, comutatorul LS) întotdeauna înainte de a efectua lucrări la componentele electrice.

Toate componentele de reglare, comanda și de siguranță sunt legate și verificate din fabrică.

5.1 Racordul cablului de rețea

Aparatul este livrat împreună cu un cablu de rețea racordat, fără ștecher de rețea.

- ▶ Montați un ștecher adecvat la cablul de rețea -sau-
- ▶ montați cablul de rețea, fix, la un distribuitor.
- ▶ Se va ține seama de măsurile de protecție conform prevederilor societății locale de distribuție a energiei electrice.
- ▶ Legăturile electrice se realizează printr-o instalație de separare cu o distanță min. de 3 mm între elementele de contact (de ex. siguranțe, comutatoare-LS).
- ▶ Conform VDE 0700 Partea 1, aparatul se va racorda prin intermediul unui dispozitiv de separare cu distanță între contacte de min. 3 mm (de exemplu siguranțe, comutator LS). Nu vor fi conectați și alți consumatori.

Rețea monofază (IT)

- ▶ La rețelele bifazice (rețeaua IT):
Se montează o rezistență (cod 8 900 431 516) între conductorul - N și legătura conductorului de protecție, pentru realizarea unui curent de ionizare suficient.

-sau-

- ▶ Se va utiliza transformatorul de separare, nr. accesoriu 969.

5.2 Racorduri la Heatronic

5.2.1 Deschiderea panoului de comandă

Pentru realizarea racordurilor electrice, cutia de distribuție se va închide și se va deschide pe partea racordului.

- ▶ Se scoate mantaua (→ pag. 14).
- ▶ Se îndepărtează șurubul, iar cutia de distribuție se închide în față.
- ▶ Se îndepărtează trei șuruburi și se scoate capacul.



Pentru protecția contra stropirii cu apă (IP) se va trece cablul întotdeauna printr-o presetupă cu diametrul găurii corespunzătoare cablului.

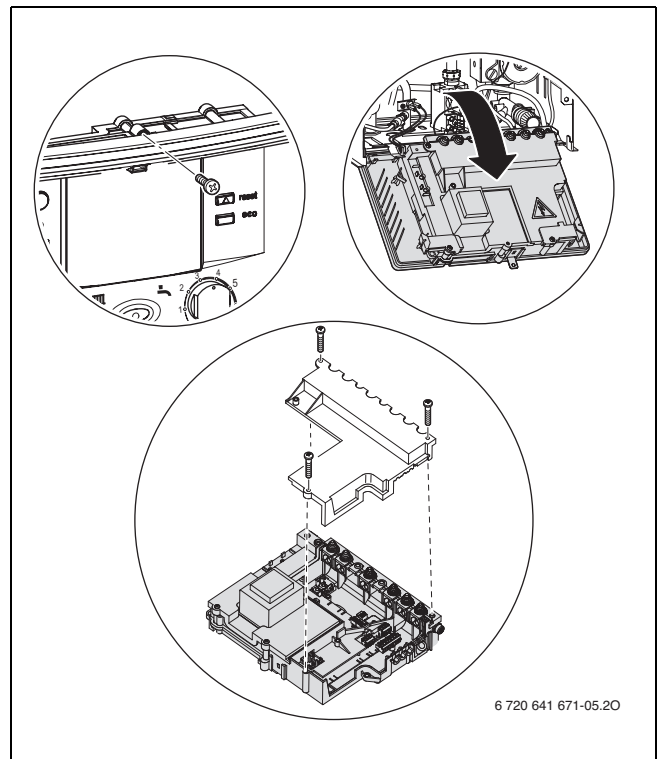


Fig. 14 Deschiderea cutiei de distribuție

5.2.2 Racordarea regulatorului 230-Volt-on/off (TRZ..)

Regulatorul trebuie să fie potrivit pentru tensiunea la rețea (a aparatului) și nu poate avea nici o legătură la masă.

- ▶ Se taie presetupa, corespunzător diametrului cablului.
- ▶ Treceți cablul prin protecția la smulgere și racordați regulatorul după cum urmează în ST10.
 - L la L_S
 - S la L_R
- ▶ Se asigură cablul contra tensiunilor mecanice.

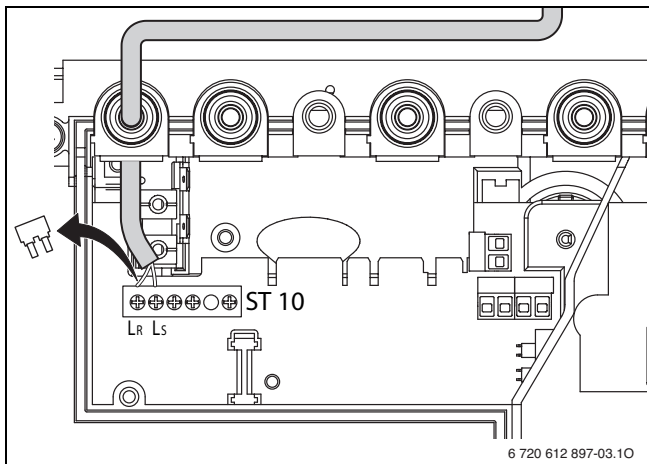


Fig. 15 Racordul TRZ.. (230 V AC, îndepărtați puntea dintre LS și LR)

5.2.3 Schimbarea cablului de rețea

- Pentru protecția contra stropirii cu apă (IP) se va trece cablul întotdeauna printr-o presetupă cu diametrul găurii corespunzătoare cablului.
- Se recomandă următoarele tipuri de cablu:
 - NYM-I 3 x 1,5 mm²
 - HO5VV-F 3 x 0,75 mm² (nu se poate utiliza în apropierea cazilor sau dusurilor; domeniul 1 și 2, conform VDE 0100, partea 701)
 - HO5VV-F 3 x 1,0 mm² (nu se poate utiliza în apropierea cazilor sau dusurilor; domeniul 1 și 2, conform VDE 0100, partea 701).
- ▶ Se taie presetupa, corespunzător diametrului cablului.
- ▶ Se trage cablul prin presetupă și se conectează astfel:
 - Regleta ST10, clema L (conductor roșu, resp. maro)
 - Regleta ST10, clema N (conductor albastru)
 - Racord la masă (conductor verde, resp. verde-gălbui).
- ▶ Se asigură cablul de rețea cu ajutorul presetupeii. Firul pentru conectarea la împământare trebuie să fie netensionat, în timp ce celelalte cabluri au fost deja întinse.

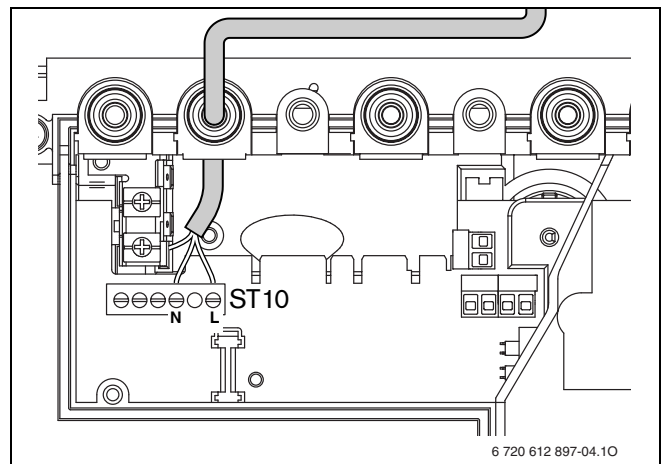


Fig. 16 Regletă alimentare cu tensiune ST10

6 Punerea în funcțiune

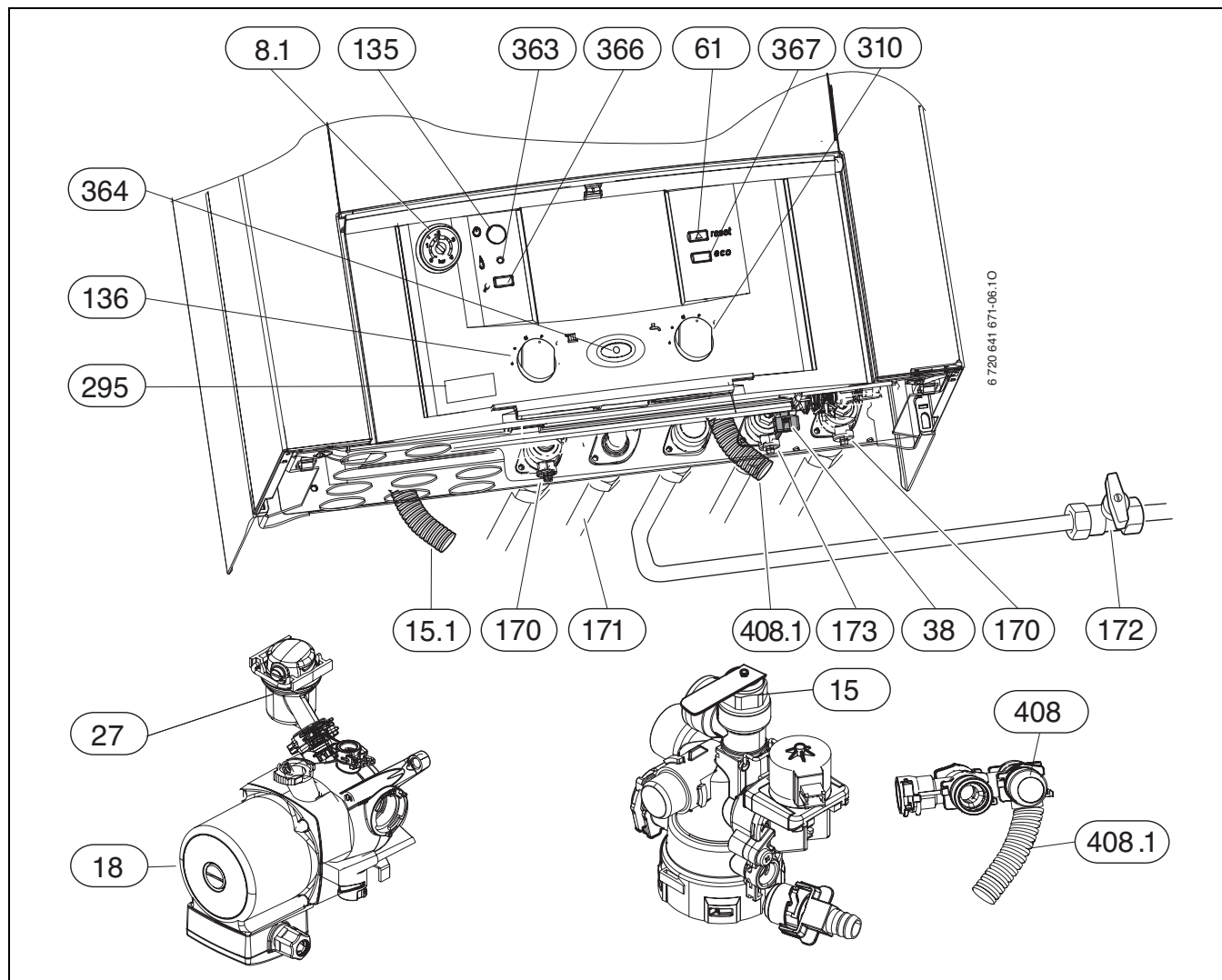


Fig. 17

- 8.1** Termometru/manometru
- 15** Supapa de siguranță (pentru circuitul de încălzire)
- 15.1** Furtunul de la supapa de siguranță
- 18** Pompa de circulație
- 27** Dispozitiv automat de aerisire
- 38** Robinet de umplere
- 61** Tastă de reset
- 135** Buton Pornire/Oprire
- 136** Termostat pentru tur circuit încălzire
- 170** Robinete de separare pe tur și retur
- 171** Racord pentru apă caldă menajeră
- 172** Robinet de gaz (închis)
- 173** Ventil de închidere apă rece
- 295** Eticheta aparatului
- 310** Termostat pentru apă caldă menajeră
- 363** LED de control al arzătorului
- 364** LED de control al prezenței tensiunii
- 366** Tasta „service“
- 367** Tasta „eco“
- 408** Supapă de siguranță (apă caldă)
- 408.1** Furtunul de la supapa de siguranță (apă caldă)

6.1 Înaintea punerii în funcțiune



ATENȚIE: Nu puneți în funcțiune centrala fara apa; în caz contrar, se produce defectarea aparatului!

- ▶ Nu se folosește centrala fara apa.

- ▶ Deschideți supapa de închidere pentru apa rece (173).
- ▶ Deschideți un robinet de apă caldă până iese apă.
- ▶ Presiunea preliminară a vasului de expansiune trebuie reglată la valoarea statică a instalației de încălzire.
- ▶ Se deschid ventilele radiatoarelor.
- ▶ Se deschid robinetii de separare (170).
- ▶ Umpleți instalația de încălzire prin dispozitivul de umplere montat (poz. 38) la 1 - 2 bar și închideți robinetul de umplere.
- ▶ Se aerisesc radiatoarele.
- ▶ Se deschide (se lasă deschis) dispozitivul automat de aerisire (27) pentru circuitul de încălzire.
- ▶ Se umple din nou instalația de încălzire la o presiune de 1 până la 2 bar.
- ▶ Se verifica dacă felul gazului menționat pe eticheta centralei corespunde cu cel care alimentează aparatul.
- ▶ Se deschide robinetul de gaz (172).

6.2 Pornirea / oprirea centralei

Conectarea

- ▶ Aparatul se conectează de la butonul Pornire/Oprire. Pe durata inițializării, toate tastele luminează pentru scurt timp, apoi lampa de control (364) luminează.

Oprirea

- ▶ Aparatul se deconectează de la butonul Pornire/Oprire. Lampa de control se stinge.
- ▶ În cazul în care aparatul nu rămâne în funcțiune mai mult timp: Se va avea în vedere protecția contra înghețului (→ pagina 21).

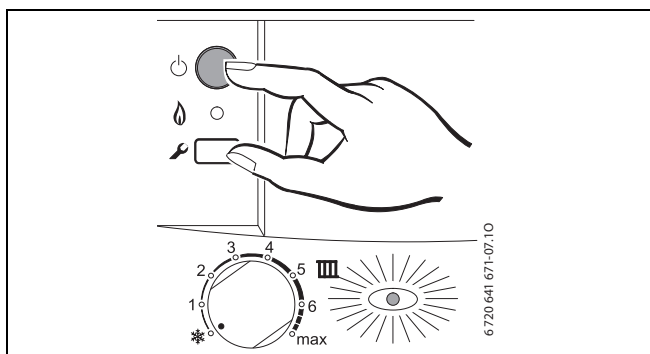


Fig. 18

6.3 Măsurile după punerea în funcțiune

- ▶ Se verifică presiunea de curgere la racordul de gaz (→ pag. 27).
- ▶ Completarea protocolului de punere în funcțiune (→ pag. 37).

6.4 Pornirea încălzirii

- ▶ Potrivii la instalația de încălzire temperatura maximă pe tur cu regulatorul temperaturii pe tur III:
 - Încălzire temperatură scăzută: Poziția **5** (cca. 72 °C)
 - temperatură pe tur de până la 90 °C: poziția **max** (vezi „anularea temperaturilor reduse pe tur“)
- Atunci când arzătorul este în funcțiune, se aprinde LED-ul.

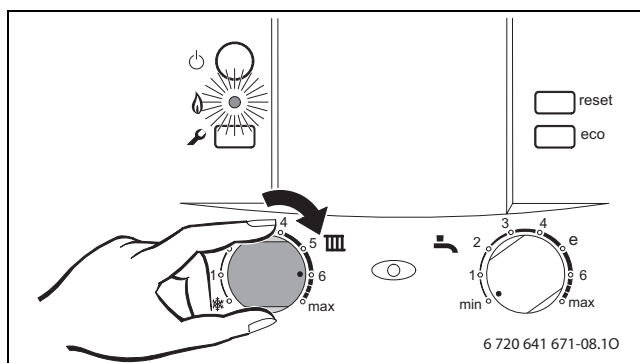


Fig. 19

6.5 Reglarea temperaturii



Respectați instrucțiunile de folosire ale regulatorului de încălzire utilizat. Acolo vi se arată,


- ▶ cum puteți să setați temperatura camerei,
- ▶ cum puteți încălzi în mod economic și să economisiți energie.

6.6 Reglarea temperaturii apei calde



AVERTIZARE: Pericol de oparire!

- ▶ Temperatura de funcționare normală nu trebuie reglată la mai mult de 60 °C.
- ▶ Temperaturile până la 70 °C se vor regla numai pentru dezinfecția termică (→ pag. 22).

- ▶ Setezi temperatura apei calde la regulatorul de temperatură a apei calde .

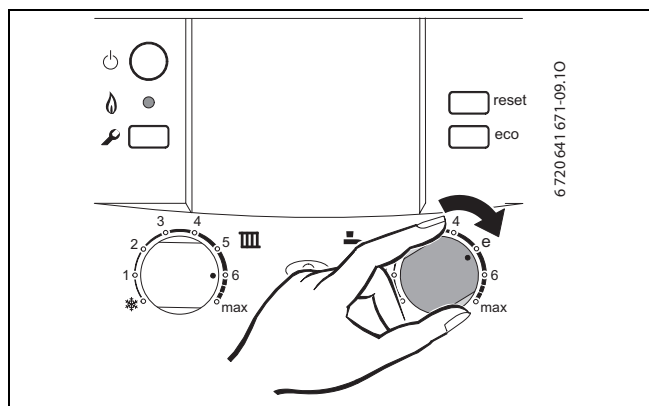


Fig. 20

Poziție regulator	Temperatura apei calde
Opritor în partea stângă	circa 10 °C (protecție îngheț)
Poziția 1	circa 40 °C
Poziția 6	circa 60 °C
Opritor în partea dreaptă	circa 70 °C

Tab. 8

Tasta eco

Prin apăsarea tastei eco până ce aceasta luminează se poate alege între **regim de confort și regim economic**.



Regim de confort, tasta eco nu luminează (setare de bază)

În cazul modului de lucru confort este asigurată prioritatea apei calde menajere. Mai întâi se încălzește boilerul pînă la temperatura stabilită, după aceea aparatul poate funcționa pentru încălzire.

Regim economic, tasta eco luminează.

În regimul economic, aparatul comută la fiecare 10 minute între funcționarea pe încălzire și funcționarea pe apă caldă.

6.7 Regim de vară (fără încălzire, numai prepararea apei calde)

- ▶ Rotiții regulatorul temperaturii pe tur  complet către stânga . Pompa de încălzire și încălzirea sunt deconectate. Alimentarea cu apă caldă rămâne activă.

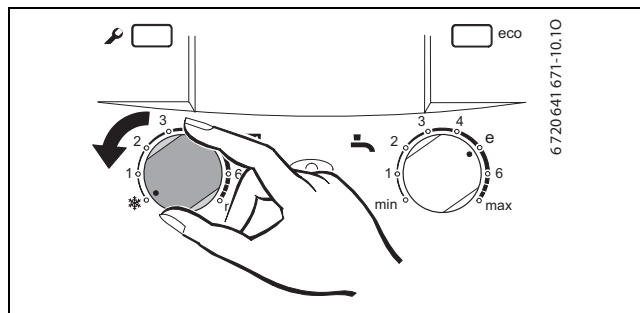




Fig. 21


6.8 Protecție antiîngheț

Protecție la îngheț pentru încălzire:

- ▶ Rotiții regulatorul temperaturii pe tur  complet către stânga .
- ▶ Dacă încălzirea este oprită, se amestecă agent de protecție la îngheț cu apa de încălzire (→ pag. 12) și se golește circuitul de apă caldă.

Informații suplimentare vezi instrucțiunile de utilizare ale reglatoarelor instalației de încălzire.

Protecție contra înghețului pentru boiler:

- ▶ Se rotește regulatorul de temperatură a apei calde  la opritorul din partea stângă (10 °C).

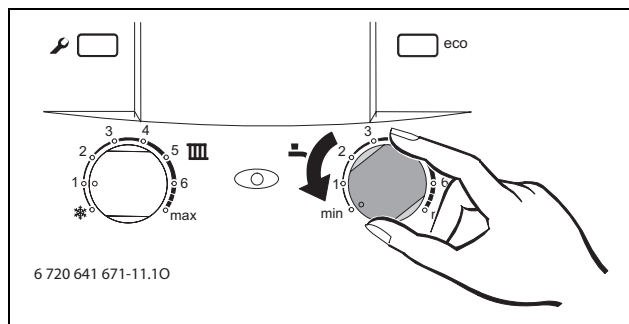


Fig. 22

6.9 Defecțiuni



Un rezumat al defecțiunilor se regăsește la pagina 35.

În timpul funcționării pot apărea defecțiuni.

În aceste cazuri, lampa de control (364) luminează intermitent, iar aparatul este scos din funcțiune.

Dacă lampa de control luminează intermitent, alternativ, o dată lent și o dată rapid:

- ▶ Se apasă tasta „Reset“ cca. 3 secunde.
Aparatul reintră în funcțiune.

La orice alt ritm de semnalizare:

- ▶ Opriti, apoi reporniți centrala.
Aparatul reintră în funcțiune.

Dacă codul de avarie reapare:

- ▶ Se va apela service-ul post-vânzare comunicându-se defecțiunea și datele centralei (→ pagina 5).

6.10 Protecția împotriva blocării pompei



Această funcție împiedică blocarea pompei de încălzire și a robinetului cu trei căi după o pauză îndelungată de funcționare.

După fiecare deconectare a pompei se realizează o cronometrare pentru ca, după 24 ore, să se conecteze pentru scurt timp pompa de încălzire și robinetul cu trei căi.

6.11 Dezinfecția termică

Dezinfecția termică va cuprinde întreg sistemul de apă caldă, inclusiv toate punctele de preluare.



AVERTIZARE: Pericol de opărire!

Apa fierbinte poate provoca arsuri grave.

- ▶ Efectuați dezinfecția termică numai în afara perioadelor normale de funcționare.

- ▶ Închideți punctele de consum a apei calde.
- ▶ Informați locatarii cu privire la pericolul de opărire.
- ▶ Setați pompa eventual existentă pe funcționare continuă.
- ▶ Rotiți termostatul de apă caldă la opritorul din partea dreaptă (cca. 70 °C).

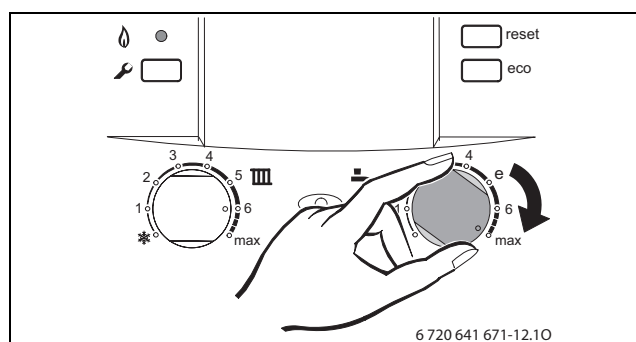


Fig. 23

- ▶ Așteptați până este atinsă temperatura maximă.
- ▶ Consumați apa caldă succesiv de la punctele de consum alăturate la cele mai îndepărtate până ce timp de 3 minute iese apă fierbinte la 70 °C.
- ▶ Resetați pe modul de funcționare normal termostatul pentru apa caldă, pompa de recirculare și regulatorul de încălzire.

7 Reglarea individuala

7.1 Reglajul mecanic

7.1.1 Verificarea marimii vasului de expansiune cu membrana

Urmatoarea diagrama face posibila evaluarea, în linii mari, daca vasul de expansiune existent este suficient sau este necesar un vas de expansiune suplimentar (nu este cazul încălzirii prin pardoseala).

Pentru curbele reprezentate, s-au respectat urmatoarele conditii:

- 1% din apa preexistenta în vasul de expansiune sau 20% din valoarea nominala a volumului nominal în vasul de expansiune
- Diferenta presiunii de regim a supapei de siguranta de 0,5 bar, corespunzator DIN 3320
- presiunea de preîncarcare a vasului de expansiune corespunde înaltimei statice a instalatiei de deasupra aparatului
- presiunea maxima de lucru: 3 bar

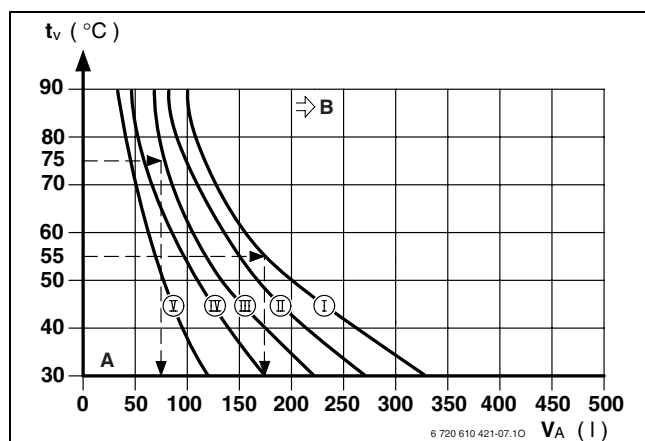


Fig. 24

- I** Presiunea de preîncarcare 0,2 bar
- II** Presiune preliminară 0,5 bar (setare din fabricație)
- III** Presiune preliminară 0,75 bar
- IV** Presiunea de preîncarcare 1,0 bar
- V** Presiunea de preîncarcare 1,2 bar
- A** Zona de lucru a vasului de expansiune
- B** În această zonă este necesar un vas de expansiune mai mare
- t_v** Temperatura pe tur
- V_A** Volumul, în litri, al instalatiei

- ▶ În zona limită: Dimensiunea exactă a vasului se stabilește conform DIN EN 12828.
- ▶ În cazul în care punctul de intersectie se situeaza în dreapta curbei: Se monteaza un vas de expansiune suplimentar.

7.1.2 Reglarea temperaturii pe tur

Temperatura pe tur se poate seta între 45 °C și 88 °C.



La încălzirea prin pardoseală se vor avea în vedere temperaturile pe tur maxim admise.

Poziția	Temperatură tur
1	circa 45 °C
2	circa 48 °C
3	circa 56 °C
4	circa 64 °C
5	circa 72 °C
6	circa 80 °C
max	circa 88 °C

Tab. 9

7.1.3 Modificarea curbei de functionare a pompei

Turata pompei instalatiei de încălzire poate fi modificata de la cutia de conexiuni a pompei.

Reglaj din fabricație: Poziția comutatorului 3

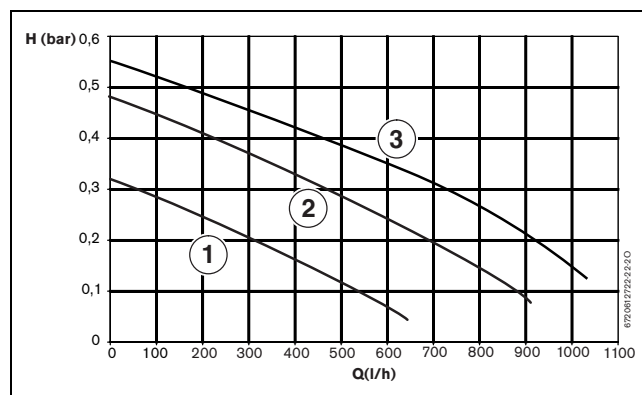


Fig. 25 Caracteristici pompă

- 1** Caracteristică pentru poziția comutatorului 1
- 2** Caracteristică pentru poziția comutatorului 2
- 3** Caracteristică pentru poziția comutatorului 3
- H** Înălțime pompare
- Q** Debit apă circuit

7.2 Reglarea puterii maxime si minime pe circuitul de incalzire

7.2.1 Puterea de incalzire maxima


Unele Regii de Distributie a Gazului solicita un pret de baza, care depinde de puterea centralei.

Puterea pe circuitul de incalzire poate fi limitata la un necesar specific intre puterea nominala minima si cea maxima.



Chiar si la o putere limitata pe circuitul de incalzire, la prepararea de apa calda menajera, puterea nominala de incalzire maxima, ramane disponibila.

Reglajul din fabricație reprezintă puterea termică nominală max.:

- ▶ Se deconectează centrala și se închide robinetul de gaz.
- ▶ Se desface șurubul de etanșare la ștuțul de măsurare pentru presiunea duzei (3) și se conectează manometrul cu tub U.
- ▶ Deschideți robinetul de gaz și porniți centrala.
- ▶ Tasta  se apasă până se aprinde.

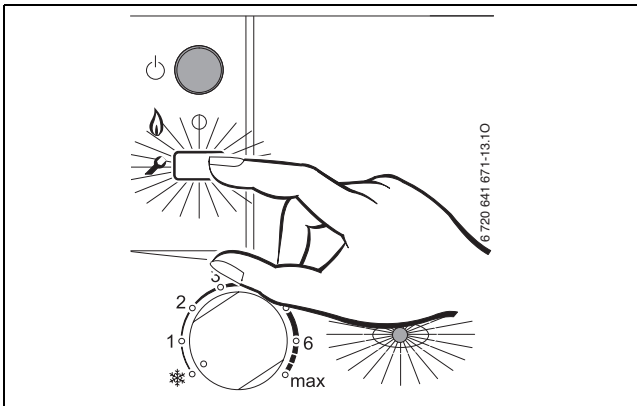



Fig. 26

- ▶ Regulatorul temperaturii pe tur  se rotește complet spre dreapta. Lampa de control luminează intermitent rapid.

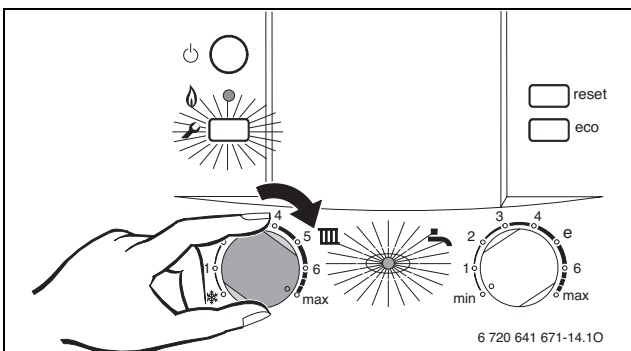



Fig. 27

- ▶ Puterea termica in kW si presiunea la duze, se vor prelua din tabelele cu reglaje (→ pagina 36).
- ▶ Setați temperatura apei calde la regulatorul de temperatură a apei calde .

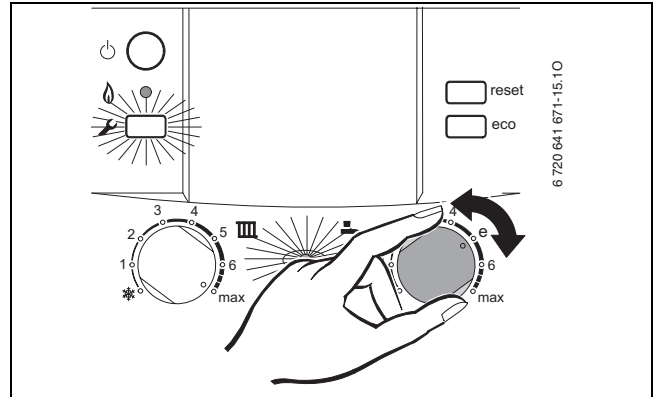




Fig. 28




Minimumul reglabil de putere maxima, corespunde puterii termice minime reglate (→ capitolul 7.2.2).

- ▶ Tasta service  se apasa scurt. Valoarea este memorata si tasta lumineaza.



Dupa rotirea termoregulatorului de temperatura pentru apa calda menajera  noua valoare reglata, se va memora mereu.

- ▶ Pentru reglarea puterii termice minime, regulatorul de temperatura de pe tur  se rotește complet spre stanga si puterea termica minima se regleaza asa cum este descris in capitolul 7.2.2.

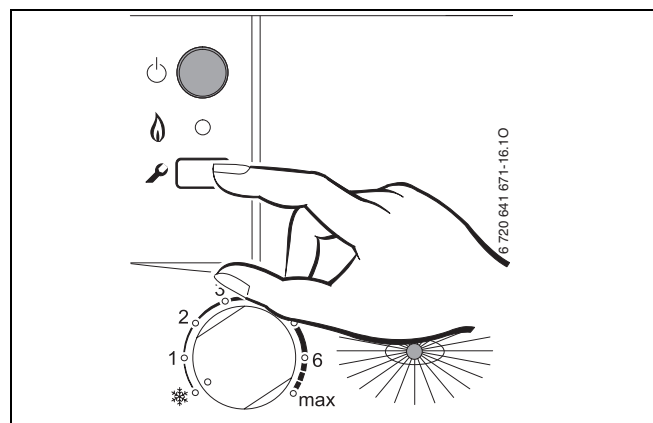




Fig. 29

- ▶ Regulatorul temperaturii de pe tur  se va repositiona pe valoarea initiala.
- ▶ Se oprește centrala termică, se închide robinetul de gaz, se demontează manometrul și se înșurubează bine șurubul de etanșare.

7.2.2 Puterea termica minima

Reglajul din fabricație reprezintă puterea termică nominală max.:

- ▶ Se deconectează centrala și se închide robinetul de gaz.
- ▶ Se desface șurubul de etanșare la ștuțul de măsurare pentru presiunea duzei (3) și se conectează manometrul cu tub U.
- ▶ Deschideți robinetul de gaz și porniți centrala.
- ▶ Tasta  se apasă până se aprinde.

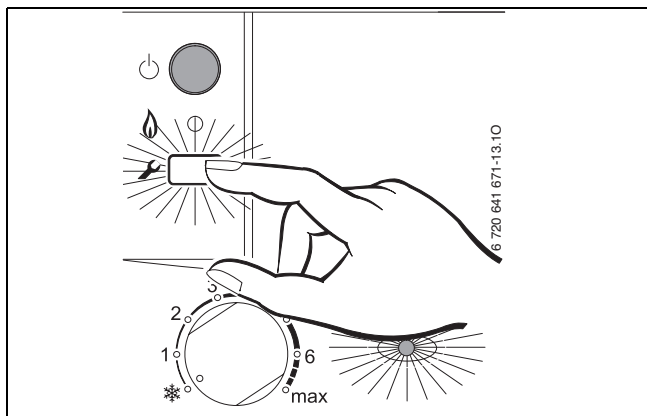




Fig. 30

- ▶ Rotiții regulatorul temperaturii pe tur  complet către stânga .
- Lampa de control luminează intermitent lent.

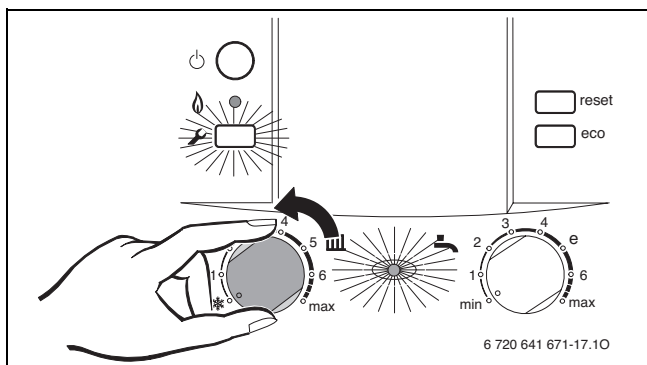



Fig. 31

- ▶ Puterea termica in kW și presiunea la duze, se vor prelua din tabelele cu reglaje (→ pagina 36).

- ▶ Setați temperatura apei calde la regulatorul de temperatură a apei calde .

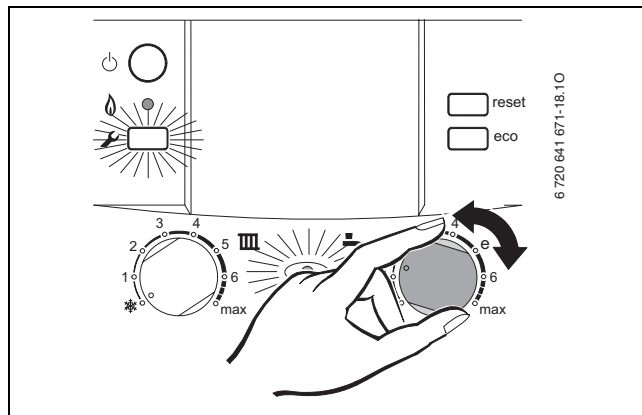




Fig. 32

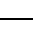


Maximumul reglabil de putere minima, corespunde puterii termice maxime reglate (→capitolul 7.2.1).

- ▶ Tasta service  se apasa scurt. Valoarea este memorata si tasta lumineaza.



Dupa rotirea termoregulatorului de temperatura pentru apa calda menajera  noua valoare reglata, se va memora mereu.

- ▶ Pentru reglajul puterii termice maxime, regulatorul temperaturii de pe tur  se rotește complet către dreapta și puterea termica maxima se regleaza conform descrierii din capitolul 7.2.1.

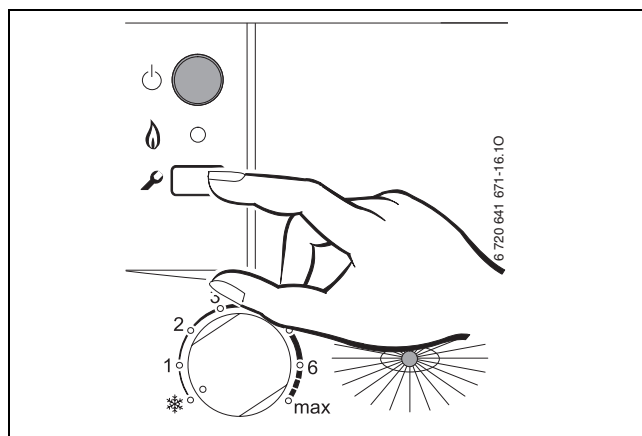



Fig. 33

- ▶ Regulatorul temperaturii de pe tur  se va repositiona pe valoarea initiala.
- ▶ Se oprește centrala termică, se închide robinetul de gaz, se demontează manometrul și se înșurubează bine șurubul de etanșare.

8 Reglarea gazului, în funcție de tipul acestuia

8.1 Reglarea gazului (gaz metan și gaz lichefiat)

Reglarea este realizată din fabrică. Nu este nevoie de o reglare suplimentară la puterea termică nominală și la puterea termică minimă conform TRGI 2008, capitolul 8.2.

Setările de fabricație sunt:

Gaz metan H (23)

- Centralele din grupa pentru **gaz natural 2E (2H)** sunt reglate și sigilate din fabrică la indexul Wobbe 15 kWh/m³ și 20 mbar presiune bransament

Gaz lichefiat (31)

- Aparatele pentru gaz lichefiat sunt reglate din fabrică la o presiune de racord de 50 mbar și sunt etanșate

8.1.1 Pregătirea

- ▶ Se scoate mantaua (→ pag. 14).
- ▶ Se îndepărtează șurubul, iar cutia de distribuție se închide în față.
- ▶ Se îndepărtează trei șuruburi și se scoate capacul.

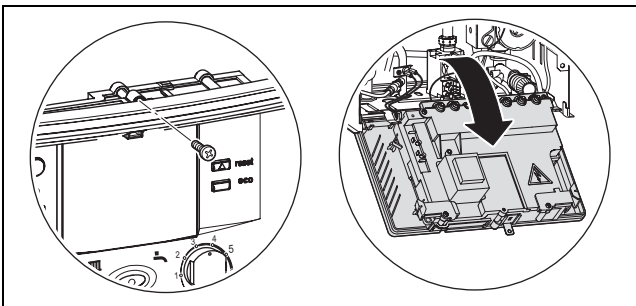


Fig. 34

Puterea nominală minimă de încălzire poate fi reglată cu presiunea duzei sau volumetric.



Pentru reglarea gazului, se va utiliza o șurubelniță nemetalică lată de 5 mm.

- ▶ Se va regla întotdeauna la sarcina maximă de încălzire, apoi la cea minimă.
- ▶ Asigurați descarcarea căldurii prin supapele deschise ale corpurilor de încălzire sau prin stația de alimentare cu apă caldă.

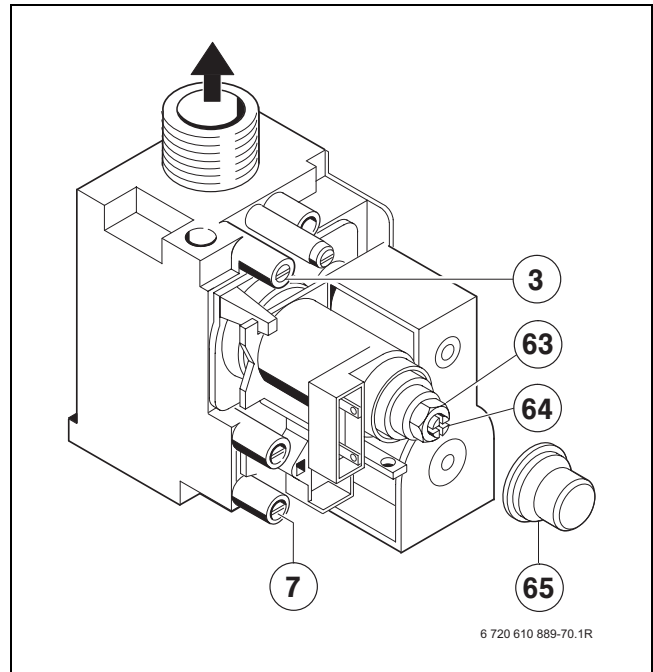



Fig. 35

- 3 Stut de măsură a presiunii la duze
- 7 Stut de măsură a presiunii de gaz la intrare
- 63 Șurubul de reglare al debitului maxim de gaz
- 64 Șurubul de reglare al debitului minim de gaz
- 65 Capac

8.1.2 Metoda presiunii la duze

Presiunea la duze la puterea termică utilă maximă

- ▶ Se deconectează centrala și se închide robinetul de gaz.
- ▶ Se desface șurubul de etanșare la ștuțul de măsurare pentru presiunea duzei (3) și se conectează manometrul cu tub U.
- ▶ Se îndepărtează capacul (65).
- ▶ Deschideți robinetul de gaz și porniți centrala.
- ▶ Tasta  se apasă până se aprinde.

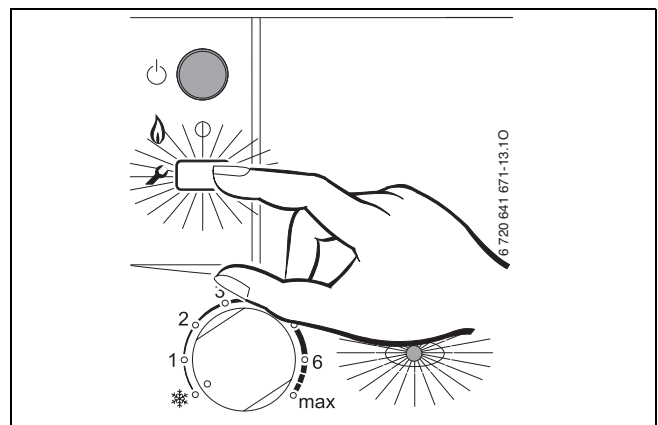



Fig. 36

- ▶ Regulatorul temperaturii pe tur  se rotește complet spre dreapta.
Lampa de control luminează intermitent rapid.

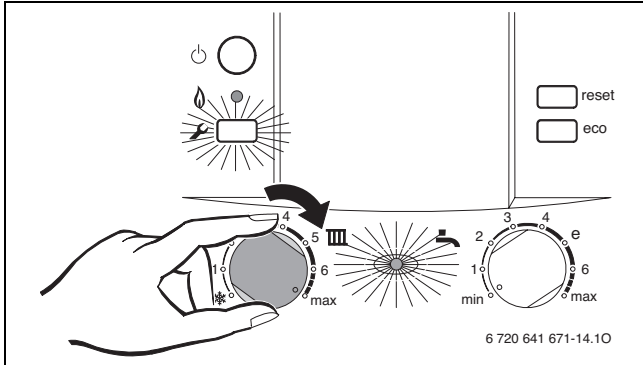
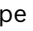



Fig. 37

- ▶ Presiunea „maximă“ indicată a duzei se află în tabelul de la pagina 36. Presiunea duzei se reglează prin șurubul de reglare pentru cantitatea max. de gaze (63). Rotire la dreapta - mai mult gaz, rotire la stânga - mai puțin gaz.

Presiunea duzei la putere minim de încălzire

- ▶ Rotiții regulatorul temperaturii pe tur  complet către stânga .
Lampa de control luminează intermitent lent.

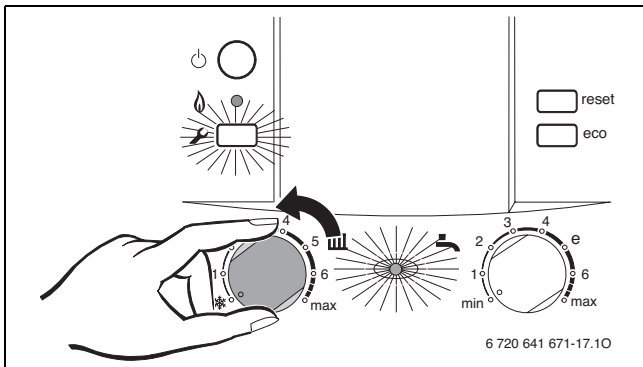



Fig. 38

- ▶ Extrageți din tabelul de la pagina 36 presiunea „min (apa caldă menajeră)“ la duze (mbar). Reglați presiunea la duze cu ajutorul șurubului de reglare (64).
- ▶ Verificați valorile reglate min. și max. și, dacă este cazul, corectati-le.

Verificarea presiunii debitului racordului de gaze

- ▶ Opriti centrala, închideți robinetul de gaz, scoateți manometrul cu tub U și strângeți șurubul de etanșitate (3).
- ▶ Se scoate șurubul de etanșare al stutului de măsurare pentru presiunea de racordare la conducta de gaze/ presiunea dinamică de alimentare cu gaz (7) și se racordează manometrul.
- ▶ Deschideți robinetul de gaz și porniți centrala.

- ▶ Tasta  se apasă până se aprinde.

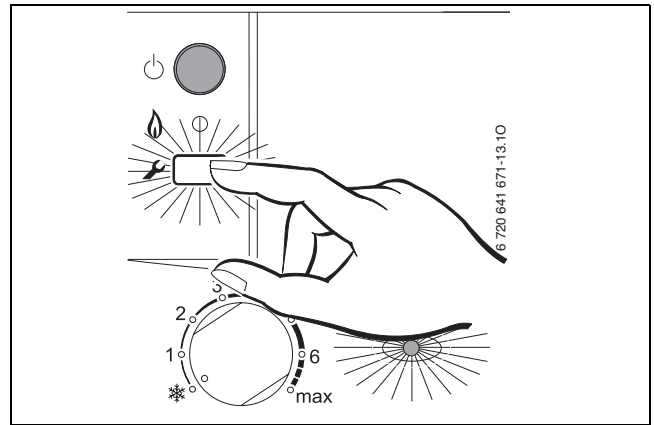
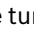


Fig. 39

- ▶ Regulatorul temperaturii pe tur  se rotește complet spre dreapta.
Lampa de control luminează intermitent rapid.

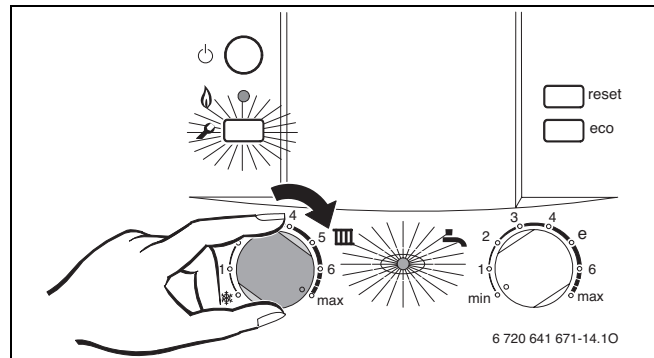


Fig. 40

- ▶ Verificați presiunea necesară de curgere la racord conform tabelului.


Tip gaz	Presiunea nominală [mbar]	domeniu de presiune permis la randament termic nominal max. [mbar]
Gaz metan	20	17 - 25
Gaz lichefiat (Propan)	37	25 - 45
Gaz lichefiat (Butan)	28 - 30	25 - 35

Tab. 10



Peste și sub aceste valori se interzice punerea în funcțiune. Trebuie descoperită cauza și înlăturat defectul. Dacă acest lucru nu este posibil, se închide centrala de la alimentarea cu gaz și se anunță furnizorul de gaze.

Reinstalarea modului normal de lucru

- ▶ Tasta  se apasă până se stinge.

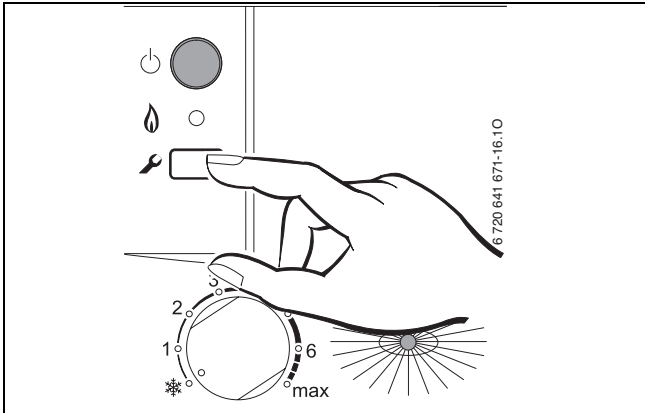



Fig. 41

- ▶ Regulatorul temperaturii de pe tur  se va repositiona pe valoarea initiala.
- ▶ Se oprește centrala termică, se închide robinetul de gaz, se demontează manometrul și se înșurubează bine șurubul de etanșare.
- ▶ Capacul se fixează din nou și se etanșează.

8.1.3 Metoda volumetrică


La alimentarea cu un amestec de GPL/aer, în perioada de timp de consum maxim, reglarea trebuie să fie verificată cu ajutorul metodei presiunii la duze.

- ▶ Solicitați indexul Wobbe (W_o) și valoarea de ardere (H_s), resp. valoarea de încălzire de regim (H_{iB}) societății de alimentare cu gaz.



Pentru a putea efectua reglarea, centrala trebuie să funcționeze mai mult de 5 minute.

Debitul de gaz la randament maxim de încălzire

- ▶ Tasta  se apasă până se aprinde.

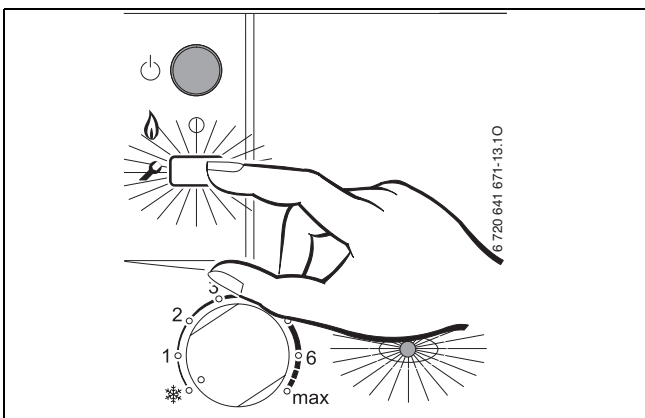



Fig. 42

- ▶ Regulatorul temperaturii pe tur  se rotește complet spre dreapta.
Lampa de control luminează intermitent rapid.

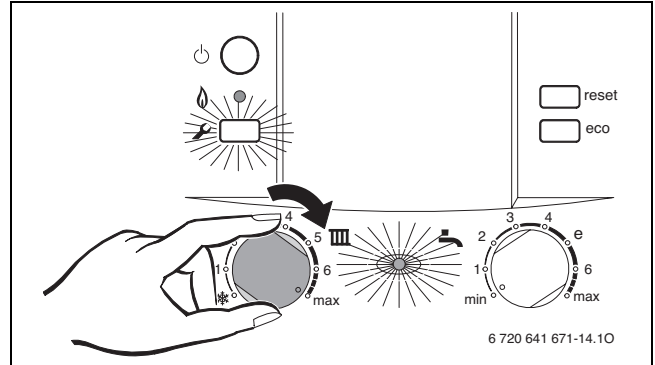




Fig. 43

- ▶ Se îndepărtează capacul (65).
- ▶ Debitul „max.” de gaz indicat se află în tabelul de la pagina 36. Debitul de gaz se reglează prin contorul de gaze la șurubul de etanșare (63). Rotire la dreapta - mai mult gaz, rotire la stânga - mai puțin gaz.

Debitul de gaz la randamentul minim de încălzire

- ▶ Rotiți regulatorul temperaturii pe tur  complet către stânga .
- Lampa de control luminează intermitent lent.

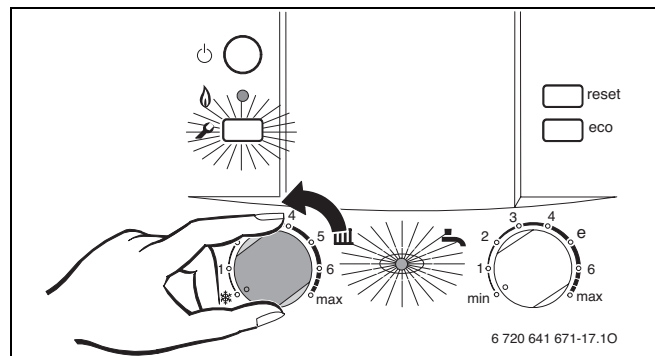


Fig. 44

- ▶ Debitul de gaz „min.” indicat se află în tabelul de la pagina 36. Debitul de gaz se reglează prin contorul de gaze la șurubul de reglare (64).
- ▶ Verificați valorile reglate min. și max. și, dacă este cazul, corectati-le.
- ▶ Verificarea presiunii debitului racordului de gaze, → pagina 27.
- ▶ Regimul normal se reglează din nou, → pagina 28.

8.2 Transformarea pe un alt tip de gaz

La transformarea aparatului pe un alt tip de gaz decât cel pentru care a fost prevăzut, este necesar să achiziționați un set de transformare.

Trebuie respectate indicațiile ce însoțesc setul de transformare.

- ▶ Rotiți întreruptorul principal pe poziția **(0)**.
- ▶ Închideți robinetul de alimentare cu gaz.
- ▶ Scoateți mantaua (vezi capitolul Scoaterea mantalei).
- ▶ Se scoate capacul camerei de aer (ZWSE ...-5 MFA).
- ▶ Demontați arzătorul.
- ▶ Se schimbă corpul duzei.
- ▶ Se montează arzătorul cu garnitură nouă (A) (→ imaginea 45).
- ▶ Montarea se face în sens invers demontării.
- ▶ Deschideți panoul de comandă, vezi capitolul Scoaterea mantalei).
- ▶ Se înlocuiește ștecherul de codificare (→ imaginea 46).
- ▶ Se verifică etanșeitățile la gaz a tuturor componentelor demontate/montate.
- ▶ Se pune aparatul în funcțiune și se realizează setarea gazului conform capitolului 8.1.

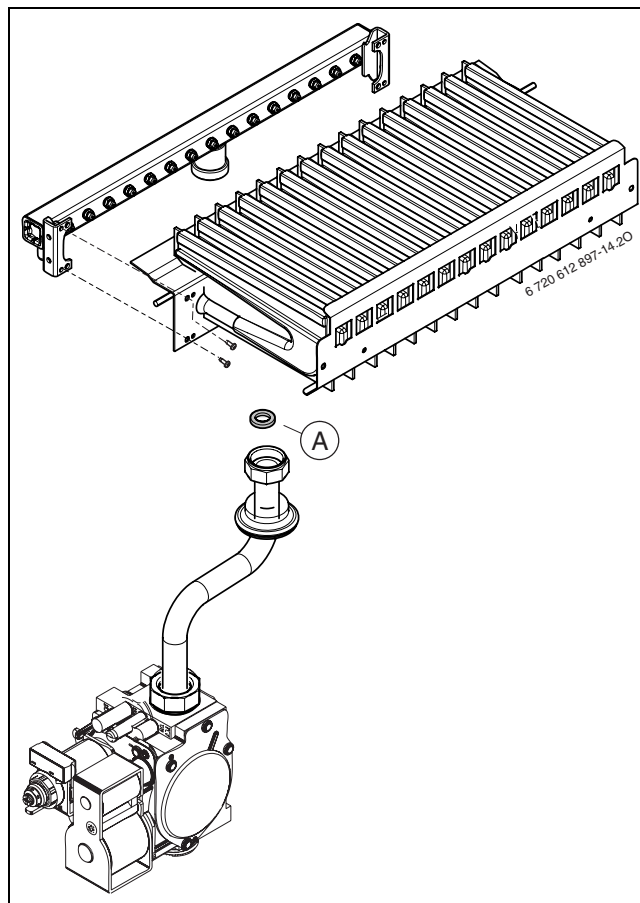


Fig. 45

A Garnitură

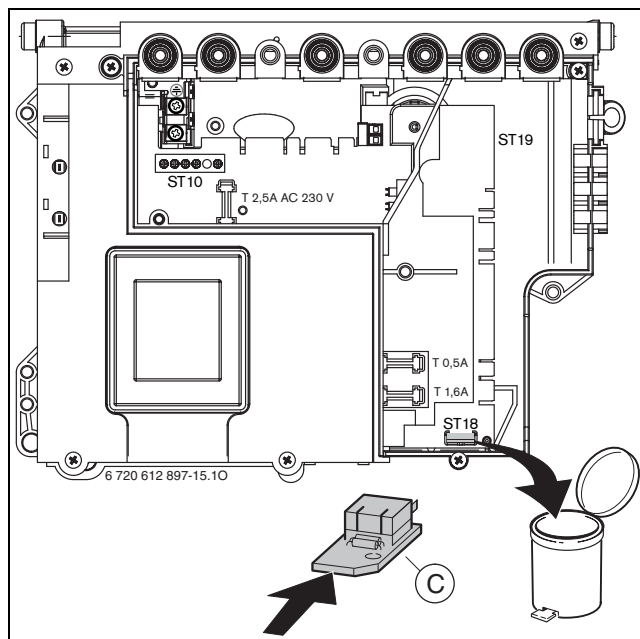



Fig. 46

C Ștecher codificare


10 Inspecția/întreținerea

Recomandăm să solicitați anual unei firme de specialitate autorizate întreținerea aparatului (a se vedea contractul de inspecție/întreținere).



PERICOL: Electrocutare!

- ▶ Se deconectează tensiunea (sigurante, comutatorul LS) întotdeauna înainte de a efectua lucrări la componentele electrice.



PERICOL: Explozie!

- ▶ Înainte de a efectua lucrări la componentele de gaz, închideți întotdeauna robinetul de alimentare cu gaz.

Indicații importante privind inspecția și întreținerea

- Sunt necesare următoarele aparate de măsurare:

www.imoca.ro

- aparat electronic de măsurare a gazelor arse pentru CO₂, CO și temperatura gazelor arse
- Aparat de măsurare a presiunii 0 - 60 mbar (rezoluție minim 0,1 mbar)

- Nu sunt necesare instrumente speciale.

- Sunt aprobate unsoarele:

www.reparatii-centrale-termice-nonstop.ro

- Pentru componentele care intră în contact cu apa: Unisilkon L 641
- Îmbinări cu șurub: HFt 1 v 5.

- ▶ Ca pastă termoconductoare se va utiliza 8 719 918 658.

- ▶ Pot fi folosite numai piese de schimb originale.

- ▶ Piese de schimb vor fi comandate în baza listei cu piese de schimb.

- ▶ Garniturile și O-ringurile demontate trebuie înlocuite



pentru curățarea componentelor aparatului se va utiliza exclusiv o perie nemetalică.

După inspecție/întreținere

- ▶ Asigurați-vă că toate șuruburile sunt strânse fix și că toate legăturile cu garniturile/garniturile inelare aferente sunt realizate corect.
- ▶ Repunerea aparatului în funcțiune (→ capitolul 6).

10.2 Descrierea diferitelor etape

Schimbătorul de căldură

Dacă se demontează schimbătorul de căldură, închideți robinetele de întreținere și goliți aparatul (→ pagina 34).

Înainte de demontare, demontați limitatorul de temperatură de siguranță (6).

Spălați schimbătorul de căldură cu apă. Utilizați apă fiartă cu detergent pentru vase pentru murdărie persistentă. Presiunea maximă admisă pentru verificarea etanșeității este de 4 bar.

Montați schimbătorul de căldură cu garnitură nouă.


Montați din nou limitatorul de temperatură de siguranță (6).

Arzătorul

Verificați anual arzătorul în privința impurităților și eventual curățați-l.

Verificare supapă de siguranță încălzire

Aceasta are menirea de a proteja instalația de încălzire și aparatul de o eventuală suprapresiune care poate apărea. Din fabricație, supapa de siguranță intră în funcțiune atunci când presiunea în circuit atinge valoarea de aproximativ 3 bar.

	<p>ATENȚIE:</p> <ul style="list-style-type: none"> ▶ Nu se va închide/obtura în nici un caz ventilul de siguranță. ▶ Scurgerea ventilului de siguranță se va monta în cădere.
---	--

Pentru deschiderea manuală a supapei de siguranță:

- ▶ Apăsăți pârghia.

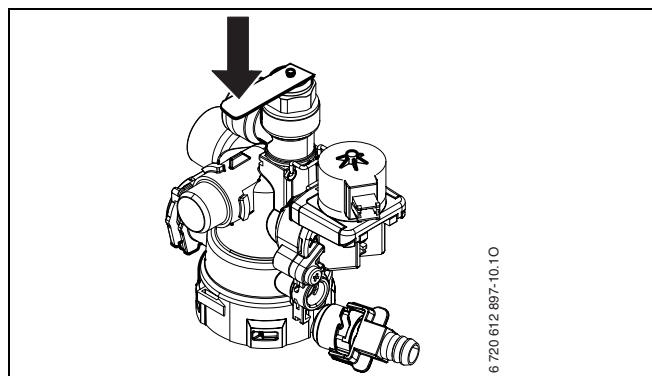


Fig. 47 Supapă de siguranță (încălzire)

Pentru închidere:

- ▶ Eliberați pârghia.

Verificarea circuitului apei calde

Dacă nu mai este atinsă temperatura dorită de scurgere, se va curăța serpentina de încălzire a boilerului.

Boiler pentru apă caldă

Boilerul pentru apă caldă este echipat cu o flanșă de curățare.



Înainte de deschiderea flanșei de curățare, înlocuiți întotdeauna garnitura.

Verificarea vasului de expansiune (a se vedea și pagina 23)

Verificarea vasului de expansiune se va face anual, conform DIN 4807, partea a 2-a, capitolul 3.5.

- ▶ Eliminați presiunea din aparat.
- ▶ În caz de nevoie se va aduce presiunea preliminară a vasului de expansiune la înălțimea statică a instalației de încălzire.

Presiunea de încărcare a instalației de încălzit

- ▶ Indicatorul manometrului trebuie să se situeze între 1 bar și 2 bari.
- ▶ Dacă acul se află sub 1 bar (în cazul instalației reci), completați apa din instalație, până când acul se află din nou între 1 bar și 2 bari.
- ▶ Nu se va depăși **presiunea maximă** de 3 bari la cea mai înaltă temperatură a apei din instalația de încălzire (pentru a nu se deschide supapa de siguranță).
- ▶ În cazul în care presiunea nu se menține se va verifica etanșeitățile vasului de expansiune împreună cu etanșeitățile instalației de încălzire.

10.3 Măsurarea gazelor arse

- ▶ Asigurați descarcarea căldurii prin supapele deschise ale corpurilor de încălzire sau prin stația de alimentare cu apă caldă.

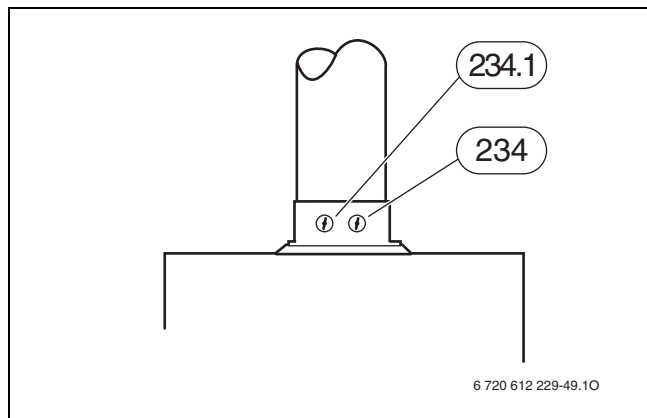


Fig. 48

234 Stut de masura a gazelor arse

234/1 Stut de masura a aerului necesar arderii

- ▶ Îndepartați dopul (234) stutului de masura a gazelor arse.
- ▶ Se împinge sonda senzorială 55 - 60 mm adâncime în ștuț și se etanșează punctul de măsurare.
- ▶ Conectați aparatul și puneți-l în funcțiune.
- ▶ Reglați aparatul la sarcină nominală max. de încălzire, (→ pagina 26).
- ▶ Măsurati valorile CO, CO₂ și ale temperaturii gazelor arse.
- ▶ Puneți înapoi dopul pe stutul de masura.
- ▶ Îndepartați dopul (234/1) stutului pentru admisia aerului necesar arderii.
- ▶ Se împinge sonda senzorială 30 - 40 mm adâncime în ștuț și se etanșează punctul de măsurare.
- ▶ Măsurati temperatura aerului necesar arderii.
- ▶ Puneți înapoi dopul pe stutul de masura. Dacă nu s-au obținut valorile dorite ale gazelor arse, trebuie să curățați arzătorul și schimbătorul de căldură, apoi să verificați diafragma de laminare și tubulatura de evacuare a gazelor arse.
- ▶ Regimul normal se reglează din nou, → pagina 28.

10.4 Golirea centralei de perete cu gaz

Circuitul de încălzire

Pentru golirea instalației de încălzire, la cel mai de jos punct al instalației se va monta un robinet de golire.

Pentru golirea aparatului de încălzire:

- ▶ Deschideți robinetul de golire la supapa de siguranță și îndepărtați apa caldă prin furtunul racordat.

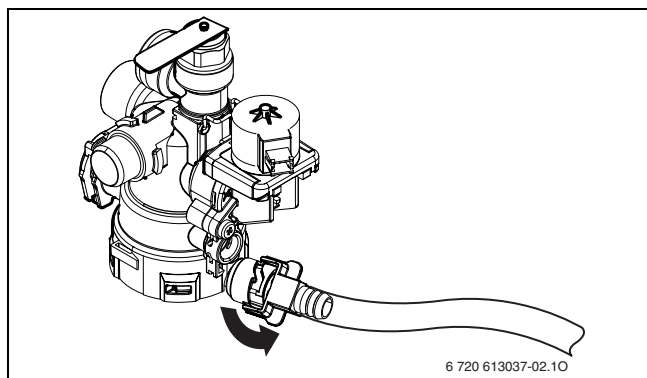


Fig. 49

Boiler pentru apă caldă

Boilerul pentru apă caldă poate fi golit prin supapa de siguranță.

- ▶ Închideți alimentarea cu apă rece.
- ▶ Deschideți complet un consumator de apă caldă.
- ▶ Deschideți supapa de siguranță în sens antiorar și goliți boilerul.

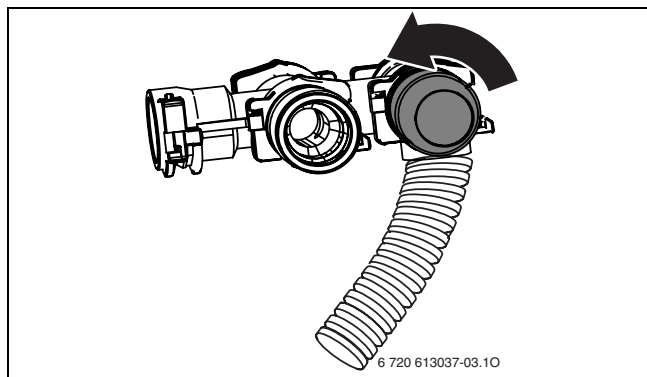


Fig. 50

11 Anexă

11.1 Defecțiuni

De câte ori luminează intermitent lampa de control, scurt, consecutiv?	Descriere	Remediere
1	Flacăra nu este recunoscută.	Deschiderea robinetului de gaz? Verificare presiune racord gaze, racord rețea, electrod de aprindere și cablu, electrod de ionizare cu cablu.
2	STB de la alimentare s-a activat.	Verificarea presiunii instalației, verificarea senzorului de temperaturi, verificarea siguranței la placa conductor, aerisirea aparatului.
3	Senzor de temperatură defect.	Se verifică senzorul de temperatură și cablul de racord. Verificați boilerul în privința calcifierii.
4	Presostatul diferențial nu se deschide în poziția de repaus.	Verificați presostatul diferențial și cablajul, verificați furtunurile de legătură.
	Presostatul diferențial nu se închide Presostatul diferențial s-a deschis în timpul funcționării.	Verificați presostatul diferențial și cablajul, verificați furtunurile de legătură. Verificați suflanta și cablajul. Verificați conducta de gaze arse.
5	Defecțiune internă.	Se verifică conectorii electrici, conductorii de aprindere în privința poziției fixe, iar dacă este necesar, se schimbă placa electronică. Verificați steckerul codat și podul între punctele 8 și 9.

Tab. 12 Afișaje de eroare prin intermediul lămpii tre de control

11.2 Valori de reglare gaz

Aparat	PCI (kWh/m ³)	„23“ Gaz metan G20		„31“ Gaz lichefiat G31	„23“ Gaz metan G20		„31“ Gaz lichefiat	
	Putere termică kW (t _v /t _R = 80/60 °C)	Sarcină kW	Debit (l/min)	Debit (kg/h)	14,9	G31 (37 mbar)	G30 (28-30 mbar)	Presiune duze (mbar)
ZWSE 28-5 MFA	28,0	30,5	53,5	2,37	10,6	35,0	27,0	
	26,6	29,0	50,9	2,25	9,6	31,6	24,4	
	24,8	27,0	47,4	2,10	8,3	27,4	21,2	
	22,9	25,0	43,9	1,94	7,1	23,5	18,1	
	21,1	23,0	40,4	1,79	6,0	19,9	15,4	
	19,2	21,0	36,8	1,63	5,0	16,6	12,8	
	17,4	19,0	33,3	1,48	4,1	13,6	10,5	
	15,5	17,0	29,8	1,32	3,3	10,9	8,4	
	13,7	15,0	26,3	1,17	2,6	8,5	6,5	
	11,8	13,0	22,8	1,01	1,9	6,4	4,9	
	10,0	11,0	19,3	0,85	1,4	4,6	3,5	
	Indice duze				130	77	77	
ZWSE 24-5 MFA	24	26,5	46,5	2,06	8,3	35,0	27,0	
	22,6	25,0	43,9	1,94	7,4	31,1	24,0	
	20,8	23,0	40,4	1,79	6,3	26,4	20,3	
	19,0	21,0	36,8	1,63	5,2	22,0	17,0	
	17,2	19,0	33,3	1,48	4,3	18,0	13,9	
	15,4	17,0	29,8	1,32	3,4	14,4	11,1	
	13,6	15,0	26,3	1,17	2,7	11,2	8,7	
	11,8	13,0	22,8	1,01	2,0	8,0	6,5	
	10	11,0	19,3	0,85	1,4	6,0	4,7	
		Indice duze				130	70	70

Tab. 13

Tabel de conversie pentru puterea calorică

kWh/m³	PCS=	9,30	9,77	10,23	10,70	11,16	11,63	12,10	12,56	13,03
kWh/m³	PCI=	7,91	8,35	8,72	9,13	9,54	9,89	10,29	10,70	11,05
MJ/m³	PCS=	33,49	35,17	36,84	38,52	40,19	41,87	43,54	45,22	46,89
MJ/m³	PCI=	28,47	29,94	31,40	32,87	34,33	35,59	37,05	38,52	39,77
kcal/m³	PCS=	8000	8400	8800	9200	9600	10000	10400	10800	11200
kcal/m³	PCI=	6800	7150	7500	7850	8200	8500	8850	9200	9500

Tab. 14

PCI putere calorică inferioară

PCS putere calorică superioară

Tabel de conversie pentru indicele Wobbe

kWh/m³	13,49	13,84	14,19	14,54	14,89	15,24	15,58	22,56	25,59
MJ/m³	48,57	49,82	51,08	52,34	53,59	54,85	56,10	81,22	92,22
kcal/m³	11600	11900	12200	12500	12800	13100	13400	19400	22000

Tab. 15