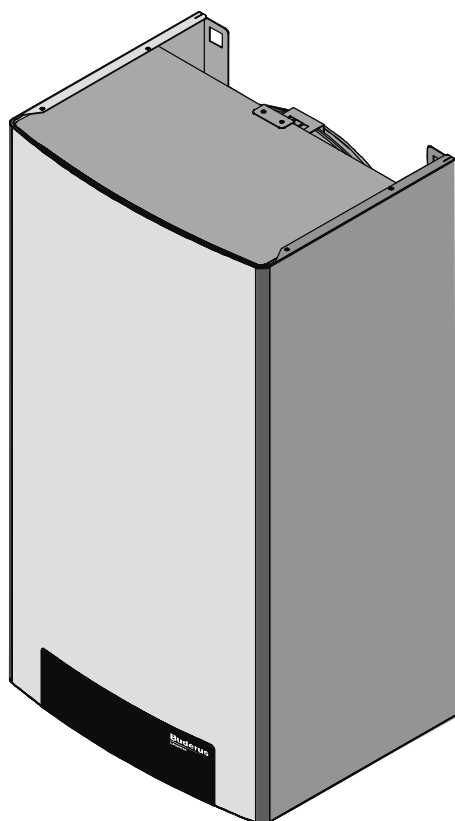



Instrucțiuni de montaj, punere în funcțiune, utilizare și service

Cazan de încălzire
Logamax U012-24/24 K/28 K
Logamax U014-24/24 K



Buderus

 Aparatul corespunde cerințelor de bază ale normativelor Uniunii Europene.
Conformitatea a fost demonstrată. Firma producătoare va pune la dispoziția beneficiarului documentația tehnică corespunzătoare.

Îndrumare

Vă mulțumim că v-ați decis pentru produsul nostru și vă rugăm să citiți cu atenție următorul paragraf precum și capitolul Generalități:

Indicațiile de montaj, utilizare și întreținere reprezintă o componentă importantă a produsului și sunt livrate utilizatorului împreună cu produsul. Citiți cu atenție indicațiile de montaj, întreținere **utilizare și**, deoarece ele cuprind indicații importante referitoare la siguranța în utilizare și întreținere. Păstrați aceste indicații la un loc sigur până la o utilizare ulterioară.

Sub rezerva modificărilor tehnice!

Datorită perfecționărilor permanente, ilustrațiile, funcționarea și caracteristicile tehnice pot prezenta abateri minore.

Actualizarea documentației

Pentru propuneri de îmbunătățire sau în cazul unor nereguli constatate, vă rugăm să ne contactați.

| | | |
|----------|--|------------|
| 1 | Generalități | .4 |
| 2 | Siguranța | .6 |
| 2.1 | Destinația | .6 |
| 2.2 | Indicații | .6 |
| 2.3 | Țineți cont de aceste indicații | .6 |
| 2.4 | Unelte, materiale și elemente ajutătoare | .7 |
| 2.5 | Evacuarea deșeurilor | .7 |
| 3 | Date tehnice și dimensiuni | .8 |
| 3.1 | Date tehnice | .8 |
| 3.2 | Dimensiuni | .10 |
| 3.3 | Racorduri hidraulice | .11 |
| 3.4 | Date de funcționare | .14 |
| 3.5 | Date generale | .15 |
| 4 | Indicații privind montajul | .16 |
| 4.1 | Montajul cazanului de încălzire | .17 |
| 4.2 | Racordul electric | .42 |
| 4.3 | Umplerea instalației de încălzire | .44 |
| 4.4 | Punerea în funcțiune a cazanului de încălzire | .45 |
| 4.5 | Reglare arzător | .46 |
| 4.6 | Trecere la o altă categorie de gaz | .48 |
| 4.7 | Adaptați puterea cazanului la necesarul de căldură | .51 |
| 4.8 | Derularea programului | .52 |
| 4.9 | Lista de deranjamente | .53 |
| 4.10 | Coduri eroare | .56 |
| 5 | Informații de deservire | .57 |
| 5.1 | Utilizarea reglării | .57 |
| 5.2 | Pornirea și oprirea cazanului de încălzire | .60 |
| 5.3 | Reglați protecția împotriva înghețului la cazanul de încălzire și la boilerul de apă caldă | .61 |
| 5.4 | Indicații și recomandări importante | .62 |
| 6 | Protocol | .64 |
| 6.1 | Protocolul de punere în funcțiune | .64 |
| 6.2 | Protocolul de inspecție și întreținere | .65 |
| 7 | Declarație de conformitate | .67 |

1 Generalități

Montajul trebuie realizat în conformitate cu reglementările legale, în conformitate cu indicațiilor oferite de Buderus și va fi realizat în exclusivitate de către personal calificat. Personalul calificat trebuie să dispună de cunoștințe din domeniul instalațiilor de încălzire a apei calde menajere.

Un montaj necorespunzător poate duce la vătămări ale oamenilor și animalelor precum și la pagube materiale. Buderus nu este responsabil pentru nici un fel de vătămări și/sau pagube materiale.

Verificați după desfacerea ambalajului dacă produsul este în regulă. Dacă aveți dubii nu puneți produsul în funcțiune și contactați cel mai apropiat furnizor.

Verificați înainte de montajul cazanului de încălzire că vă sunt puse la dispoziție toate datele necesare pentru funcționarea corectă a cazanului de încălzire în limitele puterii minime și maxime admisibile.

Înainte de orice lucrări de curățare și întreținere sau înainte de schimbarea produsului, acesta trebuie deconectat de la rețeaua de curent electric.

În caz de deranjamente și/sau defecțiuni nu încercați să reparați singur cazanul de încălzire, ci apelați la sprijinul personalului calificat. Reparațiile de orice natură pot fi realizate numai de către tehnicienii autorizați de Buderus și vor fi folosite întotdeauna piese de schimb originale.

Nerespectarea punctelor prezentate mai sus poate pune în pericol siguranța produsului. Pentru a se asigura randamentul și funcționarea corectă a produsului, se recomandă (Vezi capitolul 4 "Indicații privind montajul", pagina 16) realizarea unei întrețineri regulate conform reglementărilor Buderus și a normelor legale existente.

Dacă cazanul nu este folosit o perioadă îndelungată de timp atunci trebuie să închideți alimentarea principală.

Dacă produsul va fi revândut și/sau va fi înmănat unui alt beneficiar, aveți grijă ca aceste instrucțiuni să fie predate împreună cu cazanul de încălzire. Astfel noul beneficiar și/sau instalator le poate utiliza.

Dacă cazanul de încălzire trebuie dotat cu accesorii opționale, se vor folosi numai accesorii originale (inclusiv accesorii electrice).

Acest produs trebuie să fie utilizat în scopurile pentru care a fost conceput. Orice utilizare care nu coincide cu scopul pentru care a fost proiectat acest produs este nerecomandată și prin urmare periculoasă.

În cazul pagubelor și/sau vătămarilor produse datorită montajului, utilizării necorespunzătoare sau datorită nerespectării indicațiilor de fabricație, Buderus nu își asumă nici o responsabilitate contractuală sau necontractuală.

ATENȚIE! Tablița de identificare de pe partea stângă interioară a învelișului cuprinde date tehnice referitoare la aparat și categoria de gaz utilizată precum și la țara de referință. În cazul în care documentele nu sunt în regulă contactați vă rugăm cea mai apropiată reprezentanță Buderus. Vă mulțumim pentru înțelegere.

"Reducerea formării calcarului"

Indicații pentru montator și utilizator.

1. Frecvența curățării schimbătorului de căldură -apă caldă menajeră depinde de duritatea apei utilizate.
2. La o duritate a apei de peste 16° dH (duritate germană) se recomandă introducerea unor instalații de dedurizare a apei, a căror alegere depinde de proprietățile apei.
3. Pentru a preveni formarea calcarului se recomandă reglarea temperaturii apei calde cât mai aproape de temperatura dorită.
4. Instalarea unui termostat de cameră reglabil reduce pericolul formării calcarului.
5. Vă recomandăm să verificați anual buna funcționare a schimbătorului de căldură al cazanului de încălzire.

Aceste indicații sunt valabile pentru:

- Cazan încălzire: Logamax U014-24, Logamax U014-24 VMC și Logamax U012-24
- Cazan de încălzire cu gaz combinat: Logamax U014-24 K, Logamax U014-24 K VMC, Logamax U012-24 K și Logamax U012-28 K

Conducta de evacuare – ghidare a aerului de la cazanul de încălzire:

- B_{11BS}, B₂₂, C₁₂, C₃₂, C₄₂, C₅₂, C₆₂, C₈₂

| Categoriile de gaz utilizate la cazanul de încălzire | | | |
|--|------------------|---------------------------------|------------------------|
| Italia, Spania, Irlanda, Portugalia; Grecia | IT, ES, IE,PT,GR | II _{2H3+} | 20; 28 – 30/37 mbar |
| Franța | FR | II _{2E+3+} | 20/25; 28 – 30/37 mbar |
| Turcia | TR | II _{2H3B/P} | 20; 50 mbar |
| Polonia | PL | I ₃₅ | 13 mbar |
| Polonia | PL | I _{41, I₅₀} | 20 mbar |
| Polonia | PL | I | 36 mbar |
| Republica Cehă, Republica Slovacă | CZ, SK | II _{2H3P} | 18; 50 mbar |
| Ungaria | HU | I _{2HS3B/P} | 25; 30 mbar |
| China, GUS, România | CN, RU, RO | I _{2H} | 20 mbar |
| Letonia, Estonia, Lituania | LV, EST, LT | I _{2E} | 20 mbar |
| Slovenia | SI | II _{2E3P} | 20; 50 mbar |
| Croația | HR | II _{2H3B/P} | 20; 50 mbar |

Tab. 1 Categoriile de gaz utilizate la cazanul de încălzire

Alimentarea cu curent electric:

- 230 V ~ 50 Hz, IP X4D

2 Siguranța

Respectați pentru siguranța Dvs. aceste instrucțiuni.

2.1 Destinația

Cazanele de încălzire Logamax U12-24/24 K /28 K și Logamax U014-24/24 K sunt concepute pentru prepararea apei calde menajere și pentru încălzire pentru case uni sau multifamiliale.

2.2 Indicații

Se deosebesc două situații cu un grad ridicat de pericolozitate (marcate prin cuvinte "semnal"):



AVERTIZARE!

PERICOL DE MOARTE

Manevrarea unui produs fără suficientă atenție poate avea ca urmare producerea de leziuni ale corpului sau chiar moartea.



ATENȚIE!

PERICOL DE RĂNIRE/ DAUNE ALE INSTALAȚIEI

Se înregistrează o situație potențial periculoasă, care poate conduce la defecte ușoare sau medii sau la deteriorări ale lucrurilor.

Alte simboluri pentru marcarea pericolelor și a instrucțiunilor de exploatare:



AVERTIZARE!

PERICOL DE MOARTE

prin electrocutare.



Buderus

INDICAȚIE PENTRU UTILIZATOR

Exemple de situații pentru o utilizare și o instalare optimă a aparatelor, ca și alte informații utile.

2.3 Țineți cont de aceste indicații



AVERTIZARE!

PERICOL DE MOARTE

prin explozia gazelor inflamabile.

- Se poate lucra la părți ale instalației conducătoare de gaze, numai de către persoane care posedă permis de lucru pentru astfel de lucrări.



AVERTIZARE!

PERICOL DE MOARTE

prin electrocutare.

- Înainte de diverse lucrări la instalația de încălzire trebuie să o deconectați de la rețeaua de curent.
- Nu este suficient să deconectați aparatul de reglaj!



AVERTIZARE!

PERICOL DE MOARTE

prin intoxicare.

Alimentarea insuficientă cu aer poate conduce la acumulări periculoase de gaze arse.

- Aveți grijă ca gurile de alimentare și evacuare să nu fie micșorate sau astupate.
- Dacă nu ați îndepărtat defecțiunea, nu puteți pune cazanul de încălzire în funcțiune.
- Înștiințați în scris furnizorul despre defecțiuni și pericole.



ATENȚIE!

DAUNE ALE INSTALAȚIEI

datorate unui montaj necorespunzător.

- Țineți cont la reglarea și punerea în funcțiune a instalației de încălzire de regulile tehnicii precum și de reglementările de construcție și cele legale!



ATENȚIE!

DAUNE ALE INSTALAȚIEI

printr-o curățire și întreținere defectuoasă sau prin lipsa acestora.

- Inspectați și curățați anual instalația de încălzire.
- Realizați în caz de nevoie o verificare. Înlăturați imediat defecțiunile pentru a evita eventuale deteriorări ale instalației de încălzire!



AVERTIZARE!

Pericol de contaminare

prin contaminarea apei menajere.

- Montați și curățați schimbătorul de căldură și apă caldă cu ocazia lucrărilor de montaj și întreținere în mod corespunzător după normele tehnicii.

**INDICAȚIE PENTRU UTILIZATOR**

- Trebuie să anunțați și să obțineți o aprobare de la organele abilitate pentru montajul unui cazan de încălzire.
- Nu aveți voie să folosiți cazanul de încălzire decât cu un sistem de ardere al gazelor proiectat special pentru acest tip de cazan.
- Luați în considerare că instalațiile de evacuare a gazelor necesită aprobări speciale.
- Informați organele abilitate înainte de începerea montajului.

2.4 Unelte, materiale și elemente ajutătoare

Pentru montajul și întreținerea cazanului de încălzire aveți nevoie de unelte din domeniul construcției de instalații precum și instalarea de gaze și apă.

2.5 Evacuarea deșeurilor

- Îndepărtați ambalajul cazanului de încălzire în concordanță cu normele de protecție a mediului înconjurător.

3 Date tehnice și dimensiuni

3.1 Date tehnice

Logamax este un cazan de încălzire cu arzător de gaz cu tiraj natural încorporat, și poate fi procurat în următoarele variante:

| | |
|-------------|---|
| 24 | cu o putere de 24 kW |
| 28 | cu o putere de 28 kW |
| K | cu preparare integrată a apei calde |
| – | numai pentru încălzire centrală |
| U014 | cu o cameră de ardere deschisă aerului din jur |
| U012 | susținut de suflantă, cu cameră de ardere închisă |

Toate variantele dispun de o aprindere electronică.

Următoarele modele țin de seria Logamax:

Logamax U014-24 K cu cazan de încălzire cu tiraj natural, cu aprindere electronică și preparare integrată a apei calde

Logamax U014-24 cu cazan de încălzire cu tiraj natural, cu aprindere electronică numai pentru încălzire

Logamax U012-24 K cazan de încălzire cu tiraj forțat, cu aprindere electronică și preparare integrată a apei calde

Logamax U012-24 cazan de încălzire cu tiraj forțat, cu aprindere electronică numai pentru încălzire

Logamax U012-28 K cazan de încălzire cu tiraj forțat, cu aprindere electronică și preparare integrată a apei calde

Cazanele de încălzire sunt dotate corespunzător conform reglementărilor legale cu toate cerințele de supraveghere și siguranță. Cele mai importante echipamente tehnice ale cazanului de încălzire sunt prezentate mai jos.

- schimbător de căldură bivalent din cupru (numai cu preparare integrată a apei)
- aprindere electronică
- randament modulant
- supraveghere ionizată a flăcării
- funcție de protecție la îngheț
- funcție anti-blocaj a pompei de circulație
- protecție de suprasarcină a pompei de circulație
- termostat de siguranță (95 °C)
- pompă de circulație în 3 trepte
- vas de expansiune
- ventilator automat
- robinet de umplere (nu și la versiunile franțuzești)
- protecție lipsă apă
- comutator apă
- Termostat de debit pentru apă caldă

**INDICAȚIE PENTRU UTILIZATOR**

Cantitatea de debit de 12 (14) l/min poate fi obținută în cazul unei presiuni de intrare de 2 bar. Dacă presiunea de intrare depășește 2 bar atunci cantitatea de debit poate fi diminuată până la 12 (14) l/min. Rotoți astfel șurubul (Fig. 1, **Poz. A**) în sensul acelor de ceas. Dacă, în caz contrar, presiunea de intrare este mai mică de 2 bar, atunci se poate obține un debit de 12 (14) l/min prin rotirea șurubului (Fig. 1, **Poz. A**) în sensul opus acelor de ceas. Dacă nu se poate obține un debit de 12 (14) l/min atunci se poate îndepărta limitatorul de debit de la locul său.

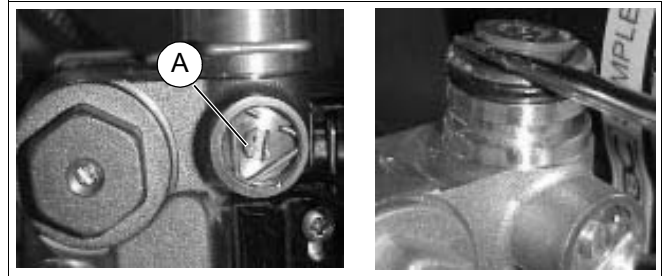


Fig. 1 Setarea debitului de curgere

- Panou de utilizare cu siguranță IP 44 pentru toate modelele
- Termometru și manometru
- LED-uri pentru: Existența curentului, cerere de încălzire, arzator în funcțiune, indicator pentru deranjamente
- Comutator de funcționare
- Comutator pentru temperatură apă caldă (35/60 °C) și protecție împotriva înghețului
- Comutator pentru temperatura pe tur (45/80 °C) și poziție vară/iarnă
- Tasta "Reset"
- Tasta "Test gaze arse"
- Șablon de montaj
- Senzor pentru supravegherea gazelor arse 75 °C (U014)

3.2 Dimensiuni

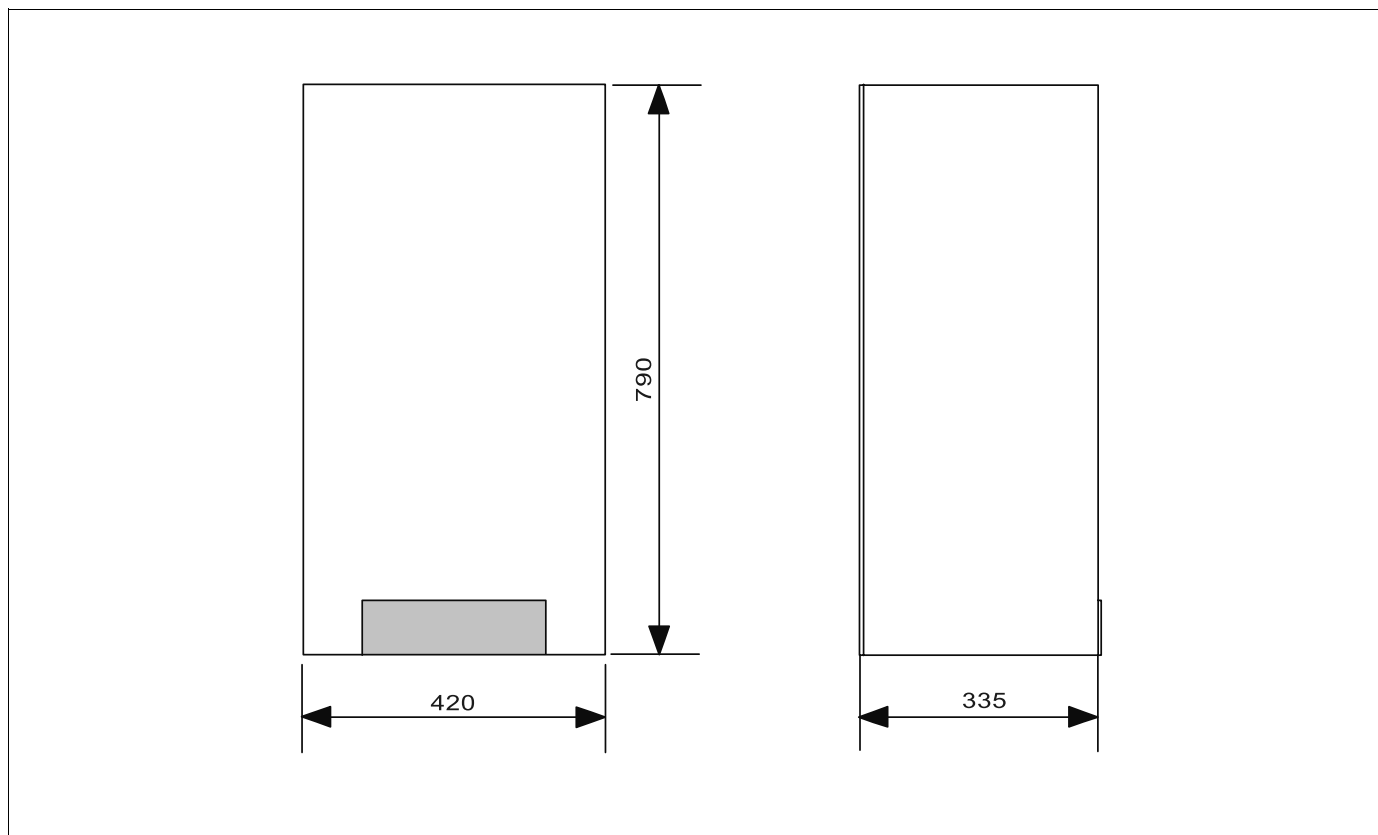


Fig. 2 Dimensiuni (în mm)

3 Date tehnice și dimensiuni

- Poz. 1:** Supapă de siguranță a circuitului de încălzire
Pos. 2: Protecție lipsă apă
Pos. 3: Senzor de temperatură apă caldă
Pos. 4: Vas de expansiune
Pos. 5: Rampa de gaz
Pos. 6: Duzele arzătorului
Pos. 7: Supapă pentru umplerea vasului de expansiune
Pos. 8: Electrocul de aprindere
Pos. 9: Schimbător de căldură bivalent
Pos. 10: Termostat de siguranță
Pos. 11: Cameră de ardere izolată împotriva aerului din jur
Pos. 12: Suflanta gazelor arse
Pos. 13: Conducta concentrică a gazelor arse
Pos. 14: Comutator de presiune diferențiată
Pos. 15: Electrocul de ionizare
Pos. 16: Senzor al temperaturii pe tur
Pos. 17: Aerisitor automat
Pos. 18: Pompă de circulație
Pos. 19: Robinet de umplere (nu și la modelele franțuzești)
Pos. 20: Limitator al debitului apei calde
Pos. 21: Comutator apă
Pos. 22: Filtru apă rece
Pos. 23: Supapă de suprapresiune
Pos. 24: Termostat de siguranță (numai pentru Polonia)

- VK = Tur cazan
 AW = Ieșire apă caldă
 GAS = Racord gaz
 EK = Intrare apă rece
 RK = Retur cazan

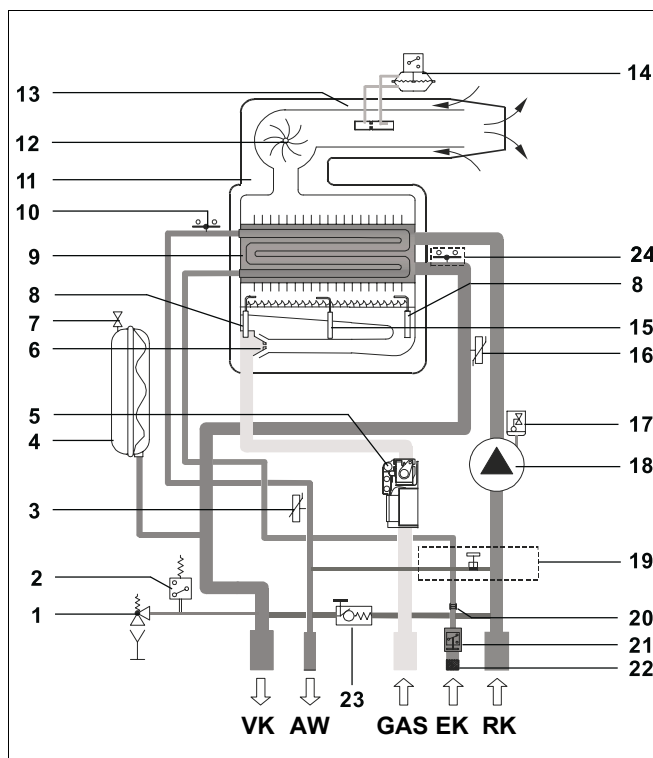


Fig. 4 Logamax U012-24 K – Logamax U012-28 K

- Poz. 1:** Supapa de siguranță a circuitului de încălzire
- Pos. 2:** Protecție lipsă apă
- Pos. 3:** Vas de expansiune
- Pos. 4:** Rampa de gaz
- Pos. 5:** Duzele arzătorului
- Pos. 6:** Supapă pentru umplerea vasului de expansiune
- Pos. 7:** Electrode de ionizare
- Pos. 8:** Schimbător de căldură
- Pos. 9:** Asigurarea debitului
- Pos. 10:** Senzor pentru supravegherea gazelor arse
- Pos. 11:** Electrode de aprindere
- Pos. 12:** Termostat de siguranță
- Pos. 13:** Senzor al temperaturii pe tur
- Pos. 14:** Aerisitor automat
- Pos. 15:** Pompă de circulație
- Pos. 16:** Robinet de umplere (nu și la modelele franțuzești)
- Pos. 17:** Supapă de suprapresiune

VK = Tur cazan
 GAS = Racord gaz
 RK = Retur cazan

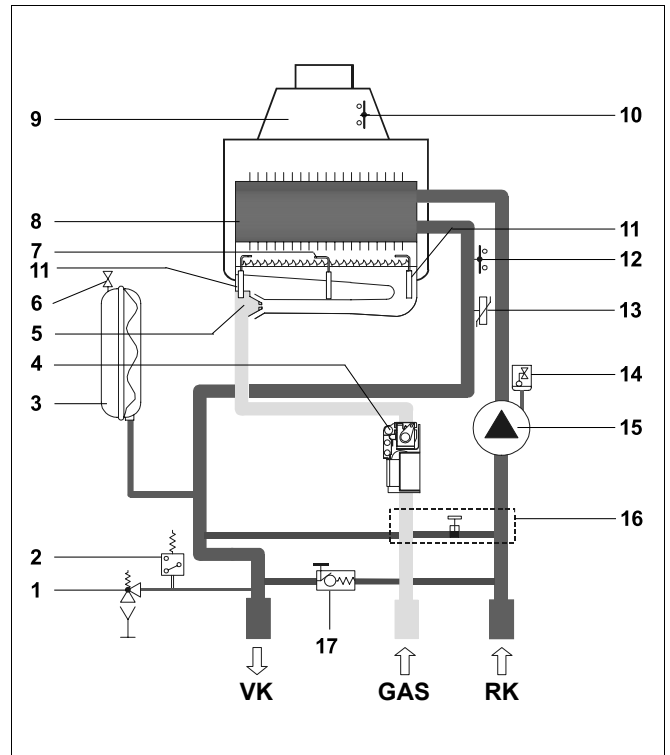


Fig. 5 Logamax U014-24

- Poz. 1:** Supapă de siguranță a circuitului de încălzire
- Pos. 2:** Protecție lipsă apă
- Pos. 3:** Vas de expansiune
- Pos. 4:** Rampa de gaz
- Pos. 5:** Duze arzător
- Pos. 6:** Supapă pentru umplerea vasului de expansiune
- Pos. 7:** Electrode de ionizare
- Pos. 8:** Schimbător de căldură
- Pos. 9:** Cameră de ardere izolată împotriva aerului din jur
- Pos. 10:** Sufianta gazelor arse
- Pos. 11:** Conductă concentrică a gazelor arse
- Pos. 12:** Comutator diferențial de presiune
- Pos. 13:** Termostat de siguranță
- Pos. 14:** Electrode de ionizare
- Pos. 15:** Senzor al temperaturii pe tur
- Pos. 16:** Aerisitor automat
- Pos. 17:** Pompă de circulație
- Pos. 18:** Robinet de umplere (nu și la modelele franțuzești)
- Pos. 19:** Supapă de suprapresiune

VK = Tur cazan
 GAS = Racord gaz
 RK = Retur cazan

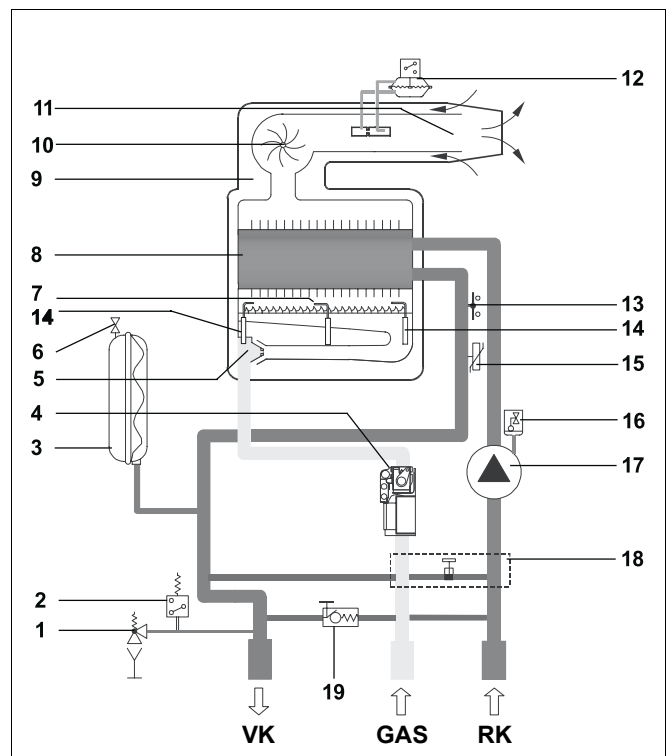


Fig. 6 Logamax U012-24

3.4 Date de funcționare

Valorile speciale de reglare pentru diferitele categorii de gaz pot fi găsite în tabelul (duze, presiune arzător, garnitură (dacă există) și solicitarea termică) 7 pe Pagina 50.

| | | U014 -24 | U014 -24 VMC | U014 -24 K | U014 -24 K VMC | U012 -24 | U012 -24 K | U012 -28 K |
|---|--------|---------------|-----------------|---------------|-------------------|---------------|---------------|---------------|
| Putere nominală | kW | 24,03 | 24,03 | 24,03 | 24,03 | 24,5 | 24,5 | 28,0 |
| Putere minimă | kW | 10,01 | 10,01 | 10,01 | 10,01 | 9,95 | 9,95 | 9,8 |
| Randament la un regim de încălzire de 100% (sarcină totală) | % | 90,68 | 90,68 | 90,68 | 90,68 | 92,45 | 92,45 | 91,77 |
| Randament conform curbei de eficiență EG (92/42 EWG) la un regim de încălzire de 100% (sarcină totală) | % | 89,76 | 89,76 | 89,76 | 89,76 | 89,77 | 89,77 | 89,89 |
| Randament la un regim de încălzire de 30% (sarcină parțială) | % | 89 | 89 | 89 | 89 | 89,01 | 89,01 | 88,44 |
| Randament conform curbei de eficiență EG (92/42 EWG) la un regim de încălzire de 30% (sarcină parțială) | % | 87,14 | 87,14 | 87,14 | 87,14 | 87,16 | 87,16 | 87,34 |
| Număr de stele corespunzător Curbă de randament EG (92/42 EWG) | Număr. | 2 | 2 | 2 | 2 | 2 | 2 | 2 |
| Randament de ardere (η_k) La un regim de încălzire de 100% | % | 93,4 | 93,4 | 93,4 | 93,4 | 93,9 | 93,9 | 93,6 |
| Pierderi datorate nefuncționării (min. – max.) | % | 3,1 – 2,72 | 3,1 – 2,72 | 3,1 – 2,72 | 3,1 – 2,72 | 1,88 – 1,45 | 1,88 – 1,45 | 2,88 – 1,83 |
| Temperatura gazelor arse (min. – max.) | °C | 76,0 – 99,1 | 76,0 – 99,1 | 76,0 – 99,1 | 76,0 – 99,1 | 109,3 – 126,9 | 109,3 – 126,9 | 105,7 – 135,3 |
| Debitul masic al gazelor arse (min. – max.) | g/s | 17,62 – 20,02 | 17,62 – 20,02 | 17,62 – 20,02 | 17,62 – 20,02 | 13,8 – 13,73 | 13,8 – 13,73 | 14,7 – 15,45 |
| CO ₂ | % | 2,4 – 5,1 | 2,4 – 5,1 | 2,4 – 5,1 | 2,4 – 5,1 | 3,1 – 7,8 | 3,1 – 7,8 | 2,9 – 8,0 |
| Debitul masic al gazelor arse | g/s | – | – | – | – | – | – | – |
| NO _x (Valoarea conform EN 297/A3 și EN 483) | mg/kWh | 180 | 180 | 180 | 180 | 143 | 143 | 152 |
| NO _x Clasa | | 2 | 2 | 2 | 2 | 3 | 3 | 2 |

Tab. 2 Date de funcționare

3.5 Date generale

| | | U014 -24 | U014 -24 VMC | U014 -24 K | U014 -24 K VMC | U012 -24 | U012 -24 K | U012 -28 K |
|---|-------|--------------------|-------------------|--------------------|-------------------|--------------------|--------------------|--------------------|
| Categorii de gaz | | II _{2H3+} | II _{2E+} | II _{2H3+} | II _{2E+} | II _{2H3+} | II _{2H3+} | II _{2H3+} |
| Cantitatea minimă de apă în circuitul de încălzire la $\Delta T = 20$ K | l/h | 432 | 432 | 432 | 432 | 439 | 439 | 421 |
| Presiunea minimă în circuitul de încălzire | bar | 0,5 | 0,5 | 0,5 | 0,5 | 0,5 | 0,5 | 0,5 |
| Presiunea maximă în circuitul de încălzire | bar | 3 | 3 | 3 | 3 | 3 | 3 | 3 |
| Cantitatea de apă în circuitul de încălzire principal | l | 3,5 | 3,5 | 3,5 | 3,5 | 3,5 | 3,5 | 3,5 |
| Temperatura maximă pe tur în regim de încălzire | °C | 81 | 81 | 81 | 81 | 81 | 81 | 81 |
| Temperatura minimă pe tur în regim de încălzire | °C | 45 | 45 | 45 | 45 | 45 | 45 | 45 |
| Volumul din vasul de expansiune | l | 8 | 8 | 8 | 8 | 8 | 8 | 8 |
| Presiunea anterioară din vasul de expansiune | bar | 1 | 1 | 1 | 1 | 1 | 1 | 1 |
| Cantitatea de apă maximă în circuitul de încălzire (la $T_{max} = 82^{\circ}C$) | l | 183,9 | 183,9 | 183,9 | 183,9 | 183,9 | 183,9 | 183,9 |
| Cantitatea minimă de apă în circuitul de apă caldă | l/min | – | – | 2,5 | 2,5 | – | 2,5 | 2,5 |
| Presiunea minimă de racordare a apei reci | bar | 0,5 | 0,5 | 0,5 | 0,5 | 0,5 | 0,5 | 0,5 |
| Presiunea maximă de racordare a apei reci | bar | 6 | 6 | 6 | 6 | 6 | 6 | 6 |
| Debit apă caldă menajeră la $\Delta T = 30$ K | l/min | – | – | 11,5 | 11,5 | – | 11,5 | 13,5 |
| Limitator de debit | l/min | – | – | 12 | 12 | – | 12 | 14 |
| Cantitatea de apă caldă menajeră în regim permanent de funcționare $\Delta T = 45$ K | l/min | – | – | 7,65 | 7,65 | – | 7,8 | 8,92 |
| Cantitatea de apă caldă menajeră în regim permanent de funcționare $\Delta T = 40$ K | l/min | – | – | 8,6 | 8,6 | – | 8,78 | 10,03 |
| Cantitatea de apă caldă menajeră în regim permanent de funcționare $\Delta T = 35$ K | l/min | – | – | 9,83 | 9,83 | – | 10,03 | 11,47 |
| Cantitatea de apă caldă menajeră în regim permanent de funcționare $\Delta T = 30$ K ¹ | l/min | – | – | 11,47 | 11,47 | – | 11,71 | 13,38 |
| Cantitatea de apă caldă menajeră în regim permanent de funcționare $\Delta T = 25$ K ¹ | l/min | – | – | 13,77 | 13,77 | – | 14,05 | 16,05 |
| Modalități de setare privind apa caldă menajeră | °C | – | – | 35 – 57 | 35 – 57 | – | 35 – 57 | 35 – 57 |
| Tensiune alimentare | V/Hz | 230/50 | 230/50 | 230/50 | 230/50 | 230/50 | 230/50 | 230/50 |
| Siguranță | A (F) | 4 | 4 | 4 | 4 | 4 | 4 | 4 |
| Preluare maximă a sarcinii | W | 90 | 90 | 90 | 90 | 141 | 141 | 141 |
| Nivel electric de protecție | IP | X4D | X4D | X4D | X4D | X4D | X4D | X4D |
| Greutate netto | kg | 37 | 37 | 37 | 37 | 37 | 37 | 37 |

Tab. 3 Date generale

¹ amestecate**INDICAȚIE PENTRU UTILIZATOR**

Dacă se va implementa cazanul de încălzire în sisteme de încălzire de joasă temperatură (de. ex. Sisteme de încălzire prin pardoseală) se va introduce o vană de amestec pentru evitarea condensului.

4 Indicații privind montajul

Cazanul de încălzire trebuie instalat conform legilor și reglementărilor în vigoare din țara respectivă. Pentru fiecare țară de referință, sunt prezentate categoriile de gaz din tabelul 1 de la pagina 5.

Țineți cont de următoarele indicații:

- La instalarea sistemului, țineți cont de specificările tehnice corespunzătoare, de indicațiile de construcție și de cadrul legal al țării în care va fi folosit cazanul de încălzire.
- Asigurați-vă că instalarea conductei de gaz, racordul gazelor arse precum și alimentarea cu curent electric vor fi realizate numai de către personal calificat.
- Sistemul trebuie curățat și întreținut anual. De asemenea va trebui făcută și o inspecție generală a sistemului pentru a verifica dacă este funcțional.
- Disfuncționalitățile și erorile trebuie înlăturate imediat.
- Aveți în vedere că nu ne putem asuma răspunderea pentru pierderi sau defecțiuni care au fost provocate de instalarea sau folosirea inadecvata a sistemului de control și de setare.

4.1 Montajul cazanului de încălzire

4.1.1 Ambalaj

Cazanul de încălzire este gata montat și împachetat într-un ambalaj solid din carton.

- Verificați după despachetare dacă cazanul de încălzire nu este deteriorat.



PERICOL DE MOARTE

pericol de asfxiere și de electrocutare.

AVERTIZARE!

- Nu lăsați materialul ambalajului (carton, benzi plastice, pungi din plastic) la îndemâna copiilor.



INDICAȚIE PENTRU UTILIZATOR

Buderus nu își asumă răspunderea pentru rănirea de persoane sau animale, rezultată în urma nerespectării indicațiilor de mai sus.

- Verificați la livrare integritatea furniturii.

4.1.2 Montajul cazanului de încălzire

Fiecare cazan de încălzire dispune de un șablon special pentru montaj. Cu acest șablon de montaj se pot poziționa conductele pentru racordurile la sistem, pentru apă caldă menajeră și pentru gaz la instalarea sistemului hidraulic înainte de instalarea cazanului de încălzire.

Acest șablon de montaj este alcătuit din hârtie stabilă și trebuie fixat pe peretele pe care va fi instalat cazanul de încălzire

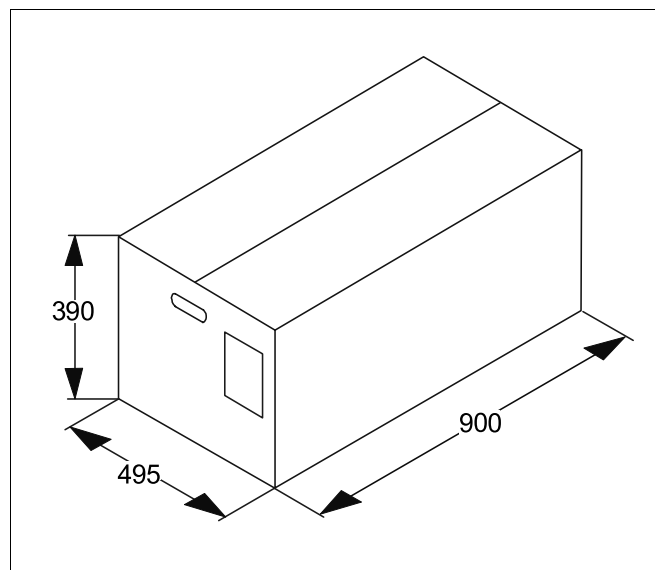


Fig. 7 Dimensiunea pachetului de livrare (unități de măsură în mm)

Mod de livrare

Un pachet cu:

- Instrucțiuni de montaj, întreținere și utilizare
- Șabloane pentru montajul pe perete a cazanului de încălzire
- 2 dibluri cu șuruburi pentru fixarea pe perete a cazanului de încălzire
- numai pentru modelele U012:
o garnitură pentru racordul la rețeaua de gaze
- numai pentru modelele U012:
un inel reductor pentru racordul de gaze
- Filtru pentru intrarea apei reci (doar pentru modelele K

Tab. 4 Mod de livrare

Temperatura peretelui pe care se montează cazanul de încălzire și temperatura țevilor de evacuare concentrice trebuie ținută, în condiții normale de funcționare, sub 85.

În cazul cazanelor de încălzire cu instalații de admisie aer și evacuare gaz separate, introduceți material izolant între perete și conducte, dacă pereții nu sunt ignifugați sau prezintă pericol de penetrare.

4.1.3 Montajul cazanului de încălzire

Înainte de racordarea cazanului de încălzire, țevile și corpurile pentru încălzire trebuie clătite foarte bine.



INDICAȚIE PENTRU UTILIZATOR

- Nu folosiți soluții care ar putea dăuna elementelor componente.

Buderus nu își asumă răspunderea pentru rănirea de oameni sau animale ce ar putea surveni în urma nerespectării indicațiilor de mai sus.

Pentru a instala cazanul de încălzire procedați după cum urmează:

- Fixați șablonul de montaj cu bandă adezivă pe perete.
- Realizați 2 găuri cu diametrul de 12 mm pentru a fixa cazanul de încălzire la locul propus pe perete. Înșurubați cârligele de prindere împreună cu diblurile în perete
- Dimensiunile racordurilor pentru gaz, intrare apă rece, ieșire apă caldă menajeră precum și a conductelor de tur și retur ale instalației le obțineți din șablonul de montaj.
- Fixați cazanul de încălzire în cârligele de prindere.
- Racordați cazanul de încălzire la conductele de gaze, la conductele de apă rece și apă caldă menajeră precum și la conductele de tur și retur ale instalației cazanului de încălzire.

4.1.4 Aerisire

Cazanul de încălzire trebuie instalat într-o încăpere potrivită care să corespundă cerințelor în vigoare. În mod special contează:

Cazane de încălzire cu tiraj natural (Tip B_{11BS} Instalații)

Cazanele de încălzire Logamax U014-24 K, U014-24 și U014-24 VMC precum și U014-24 K VMC sunt cazane de încălzire deschise și sunt prevăzute pentru racordul la un coș de fum: Aerul necesar pentru ardere va fi preluat direct din încăperea în care va fi instalat cazanul de încălzire.

Încăperea poate fi aerisită direct (cu deschideri de aerisire direct în aer liber) sau indirect (adică, cu deschideri de aerisire spre spații alăturate). Pentru aerisire trebuie îndeplinite următoarele condiții:

Aerisire directă

- Încăperea trebuie să fie prevăzută cu o deschidere de aerisire de cel puțin 6 cm²/kW pentru puterea instalată (Tabel cu valori ale puterii vezi paragraful 4.6). Deschiderea nu are voie să fie mai mică de 100cm² și trebuie să se afle direct pe un perete exterior.
- Deschiderea trebuie să se afle la nivelul podelei.
- Nu trebuie să fie posibilă obturarea deschiderii. Trebuie prevăzută cu un grilaj care să nu micșoreze suprafața utilă a deschiderii.
- O aerisire corectă se poate face și prin mai multe deschideri. Condiția este ca suma deschiderilor să asigure aerisirea necesară.
- În cazul în care deschiderea nu se află la nivelul podelei, suprafața utilă a acesteia va trebui mărită cu cel puțin 50 %.
- În cazul în care în aceeași încăpere se află o sursă de foc deschisă, aceasta necesită acces independent la aer. În caz contrar nu se poate folosi o instalație de tip B.
- În cazul în care în același spațiu se folosesc și alte aparate care necesită aer (hote, uscătoare), deschiderea de aerisire trebuie adaptată corespunzător.

Aerisire indirectă

În cazul în care nu se poate face nici o deschidere de aerisire pe un perete exterior, există și posibilitatea unei aerisiri indirecte. Aerul va fi atras în acest caz dintr-o cameră alăturată printr-o deschidere situată în zona inferioară a unei uși.

Această încăpere alăturată trebuie prevăzută cu o sursă de aer conform paragrafului "aerisire directă".

Cazan de încălzire închis cu tiraj forțat (Tip C₁₂, C₃₂, C₄₂, C₅₂, C₆₂, C₈₂)

Cazanele de încălzire Logamax U012-24 K – Logamax U012-24 – Logamax U012-24 K sunt cazane de încălzire închise cu tiraj forțat. De aceea ele nu necesită deschideri speciale de aerisire pentru aerul de ardere în încăperea în care funcționează

Cazan de încălzire deschis, cu tiraj forțat (Tip B₂₂)

În cazul în care cazanele Logamax U012-24 K, U012-24 și U012-28 K sunt instalate într-un spațiu de configurație pentru coș de fum tip B₂₂ sunt valabile prevederile de la paragraful "Aerisire directă" și "Aerisire indirectă" corespunzătoare pentru aerisire.

4.1.5 Sistemul gazelor arse

Funcționare în dependență de aerul din jur

Un coș de fum bun este foarte important pentru funcționarea corectă a cazanului de încălzire. De aceea trebuie să îndeplinească următoarele condiții:

- Trebuie să fie făcut dintr-un material impermeabil și să reziste la temperaturile gazelor arse și la condensul provocat de acestea.
- Trebuie să fie destul de stabil pentru a asigura o conductibilitate termică minimă
- Trebuie să fie bine etanșat pentru a exclude orice posibilitate de răcire prin pătrunderea aerului din afară.
- Trebuie să fie vertical și partea superioară trebuie prevăzută cu un capac de coș de fum care să realizeze o evacuare eficientă și constantă.
- Diametrul coșului nu trebuie să fie mai mic decât diametrul de evacuare al gazelor de la cazanul de încălzire. La coșuri de fum cu părți pătrate sau dreptunghice, secțiunea trebuie să fie cu 10 % mai mare decât secțiunea țevii gazelor arse a cazanului de încălzire.
- Distanța verticală de la intrarea în coșul de fum și până la evacuarea gazelor arse trebuie să fie cel puțin dublă față de secțiunea de evacuare a gazelor arse.

Emisie directă în atmosferă

Cazanele de încălzire dependente de aerul din jur degajă gaze arse direct în atmosferă cu ajutorul unei țevi. Această țevă a gazelor arse se trece printr-un perete exterior al clădirii și se conectează cu un set de racordare pentru coșul de fum.

Conducta gazelor arse trebuie să mai îndeplinească următoarele condiții:

- Conducta gazelor arse, care este aproape verticală, de pe pereții interiori trebuie să fie cât mai scurtă posibil (maxim 1 m).
- La cazanele de încălzire cu tiraj natural, cum ar fi de ex. cazanul LogamaxU014, U014K sunt permise maxim două schimbări de direcție a țevilor.
- La conducta gazelor arse se poate racorda maxim un cazan de încălzire.
- Partea de țevă care trece prin perete trebuie protejată cu o căptușire izolatoare. Căptușirea izolatoare trebuie închisă etanș în interiorul clădirii și lăsată deschisă la exterior.
- Piesa de capăt la care se racordează evacuarea trebuie să iasă din perete la o distanță minimă. Această lungime minimă trebuie să depășească dublul diametrului țevii gazelor arse.
- Între racordul la cazanul de încălzire și piesa de capăt a evacuării gazelor arse trebuie lăsată o diferență de înălțime de cel puțin 1,5 m (Fig. 10).

4 Indicații privind montajul

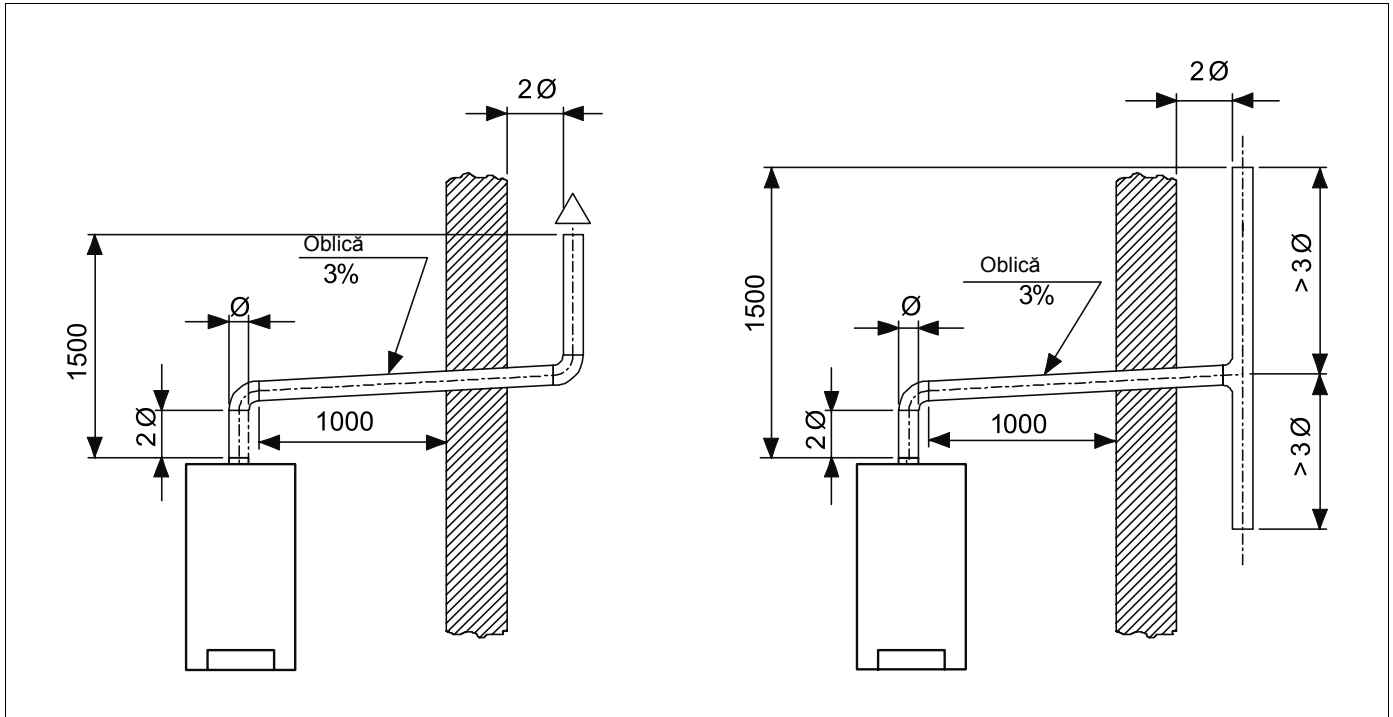


Fig. 10 Sisteme privind gazele arse (unități de măsură în mm)

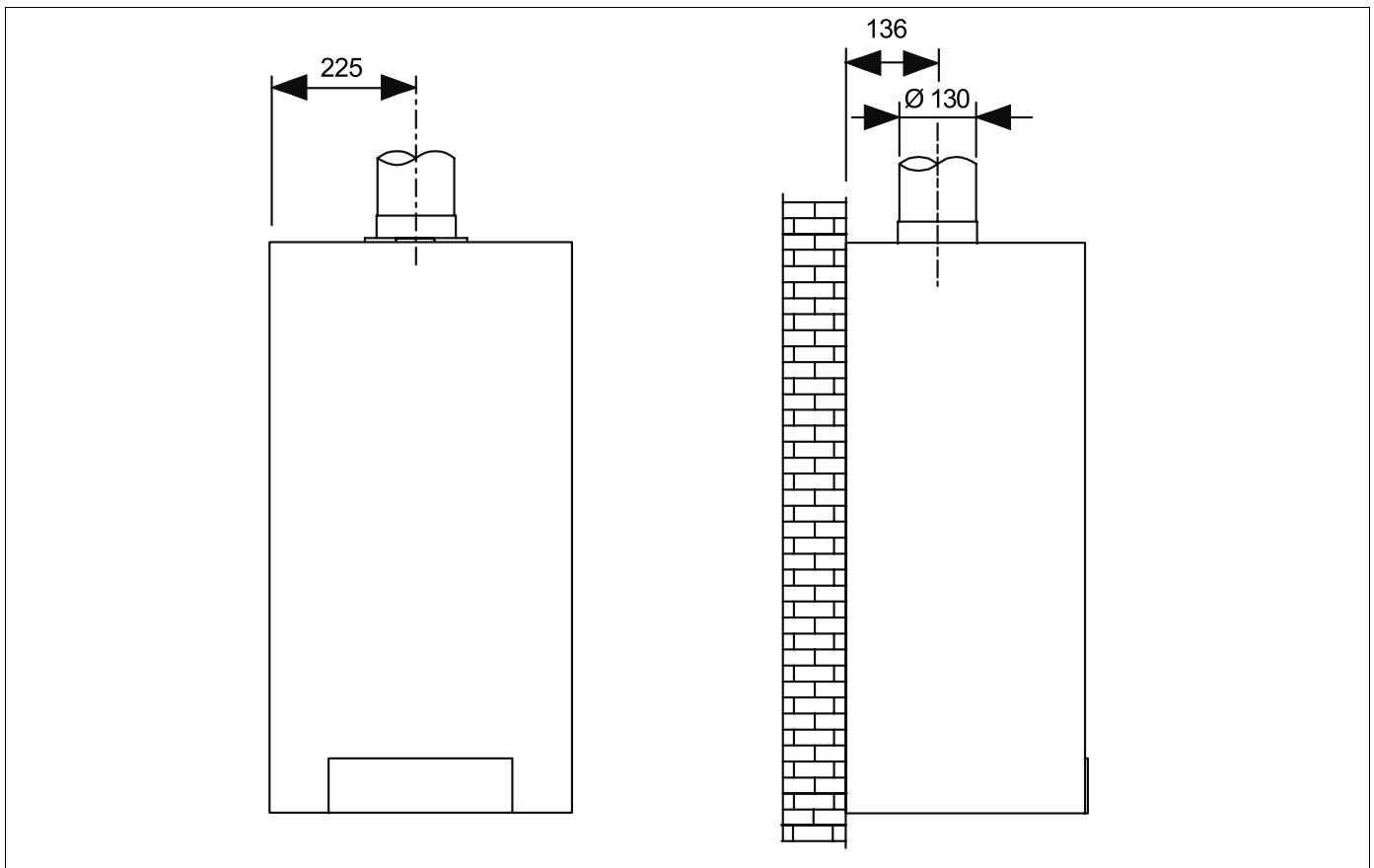


Fig. 11 Cote pentru racordul conductei gazelor arse (unități de măsură în mm)

Țineți cont de următoarele:

Cazanul este prevăzut împotriva refluxului de gaze arse cu un sistem de supraveghere împotriva gazelor arse.

În cazul în care se umblă la sistemul de supraveghere împotriva gazelor arse, arzătorul se va opri și va apărea un mesaj de eroare.

După răcirea termostatului sistemului de supraveghere, cazanul se poate porni din nou prin apăsarea tastei Reset (Fig. 55, **Poz. L**, pagina 57).

**PERICOL DE MOARTE**

Senzorul de supraveghere a gazelor arse nu trebuie șuntat sub nici o formă.

AVERTIZARE!

- În cazul în care cazanul se oprește regulat, vă rugăm să contactați un tehnician pentru a verifica instalația gazelor arse. Se poate ca instalația gazelor arse să fie înfundată sau se poate ca evacuarea gazelor în atmosferă să nu fie făcută corespunzător.

**INDICAȚIE PENTRU UTILIZATOR**

Buderus nu își asumă răspunderea pentru erori ce au fost făcute ca urmare a instalării, folosirii necorepunzătoare, modificări ale cazanului de încălzire provenite din nerespectarea indicațiilor producătorului sau a specificărilor valabile pentru produsul respectiv.

4.1.6 Instalația de aer-gaze arse a centralelor cu gaz tip C₁₂, C₃₂, C₄₂, C₅₂, C₆₂, C₈₂ până la B₂₂

C₁₂ Pentru racordarea la conducte orizontale de evacuare și de admisie a aerului direct în atmosferă (anumite cazane de încălzire) prin utilizarea unei conducte concentrice pentru gazele arse sau 2 țevi paralele. Distanța dintre conductele de admisie a aerului și de evacuare a gazelor trebuie să fie de cel puțin 250 mm și ambele trebuie să se afle într-un dreptunghi de 500 mm.

C₃₂ Pentru racordarea la conducte verticale de evacuare și de admisie a aerului direct în atmosferă (anumite cazane de încălzire) prin utilizarea unei conducte concentrice pentru gazele arse sau 2 țevi paralele. Distanța dintre conductele de admisie a aerului și de evacuare a gazelor trebuie să fie de cel puțin 250 mm și ambele trebuie să se afle într-un dreptunghi de 500 mm.

C₄₂ Pentru racordarea la coșuri de fum comune a anumitor cazane cu două țevi pentru gazele arse, una pentru absorbția de aer iar cealaltă pentru evacuarea gazelor arse, ori cu conductă concentrică de evacuare a gazelor, ori cu două țevi paralele de evacuare.

Coșul de fum trebuie să corespundă prevederilor legale în vigoare.

C₅₂ Cazane de încălzire cu țevi de evacuare separate pentru alimentarea cu aer și evacuarea gazelor arse.

Aceste țevi de evacuare sunt corespunzătoare diferitelor domenii de valori ale presiunii.

Cele doua țevi de evacuare nu trebuie să stea pe pereți opuși.

C₆₂ Acest cazan de încălzire trebuie racordat la un sistem de acces pentru aer și gaze arse omologat (accesorii).

C₈₂ Pentru racordarea la o sursă de aer a anumitor cazane de încălzire, potrivite pentru coșuri de fum comune.

Coșul trebuie să corespundă prevederilor legale în vigoare.

B₂₂ Pentru racordarea anumitor cazane de încălzire la o conductă de gaze arse externă. Aerul pentru ardere este absorbit direct din încăperea în care este instalat cazanul. Pentru acest tip de instalație, cerințele pentru încăperea în care se instalează cazanul, sunt aceleași ca pentru cazanele de încălzire deschise.

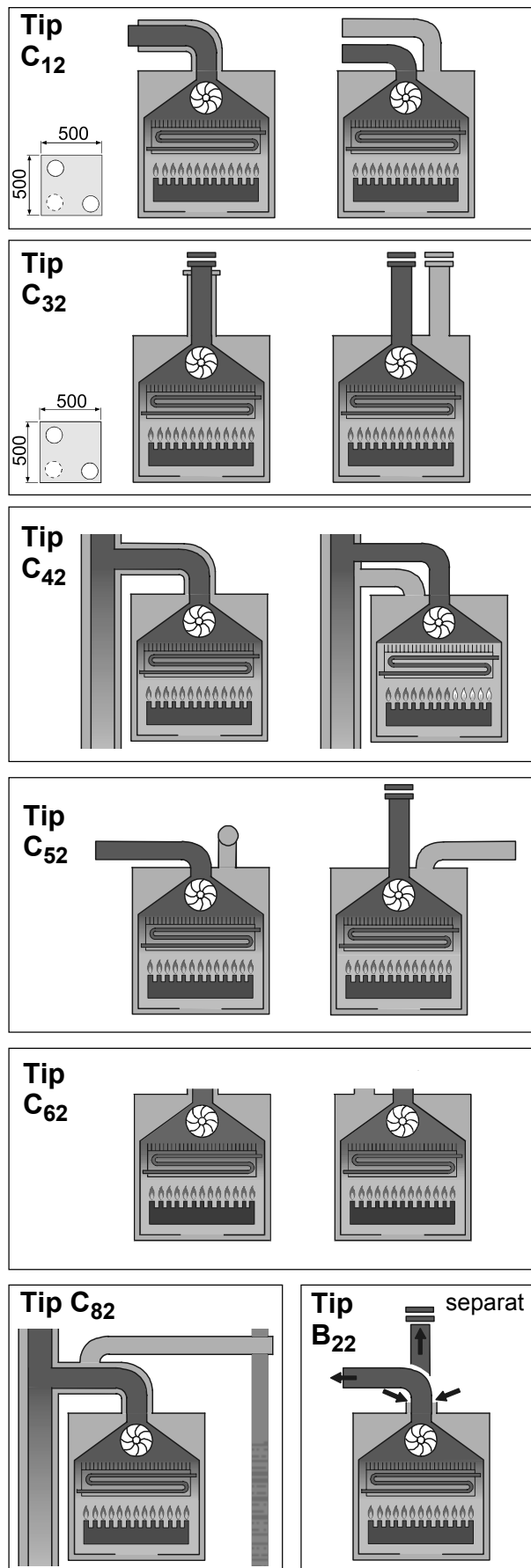


Fig. 12 Instalații de acces aer și evacuare gaze ale centralelor cu gaz tip B și C (unități de măsură în mm)

4.1.7 Montarea conductelor de gaze arse pentru cazane tip C

Conform legilor în vigoare, conductele pentru gazele arse ale cazanelor prevăzute cu suflante pot fi trecute direct prin acoperiș sau printr-un perete exterior în afara spațiului în care este instalat cazanul. Pentru montarea corectă a racordurilor trebuie respectate următoarele distanțe.

| Poziționarea conductelor de gaze arse a cazanelor de tip C | | |
|---|-----------------------|-----------------------|
| Poziționarea racordului gazelor arse | Vezi poz. nr. Fig. 13 | Distanțe minime în mm |
| sub o fereastră | A | 600 |
| sub o gură de aerisire | B | 600 |
| sub o scurgere | C | 300 |
| sub un balcon ¹ | D | 300 |
| de la o fereastră | E | 400 |
| de la un orificiu de aerisire | F | 600 |
| de la conducte de aer verticale sau orizontale sau de evacuare ² | G | 300 |
| de la un colț exterior al unei clădiri | H | 300 |
| de la un colț interior al unei clădiri | I | 300 |
| de la podea sau de la un alt etaj | L | 2500 |
| între două racorduri verticale | M | 1500 |
| între două racorduri orizontale | N | 1000 |
| de la un perete opus fără deschideri sau racorduri în interiorul unei raze de 3 m față de locul de evacuare a gazelor | O | 2000 |
| ca mai sus, dar cu deschideri sau racorduri în interiorul unei raze de 3 m de la locul evacuării gazelor | P | 3000 |

Tab. 5 Distanțe minime pentru poziționarea conductelor gazelor arse în ceea ce privește cazanele de tip C

¹ Racordurile aflate sub un balcon vor trebui puse în așa fel încât distanța între punctul în care se face evacuarea gazelor și marginea balconului inclusiv balustradă (dacă este cazul) să nu fie în nici un caz sub 2 m.

² Din cauza apropierii de materialele asupra cărora produsele inflamabile pot avea influență, ca de exemplu scurgeri, burlane, grinzi, trebuie păstrate distanțe de cel puțin 500 mm.

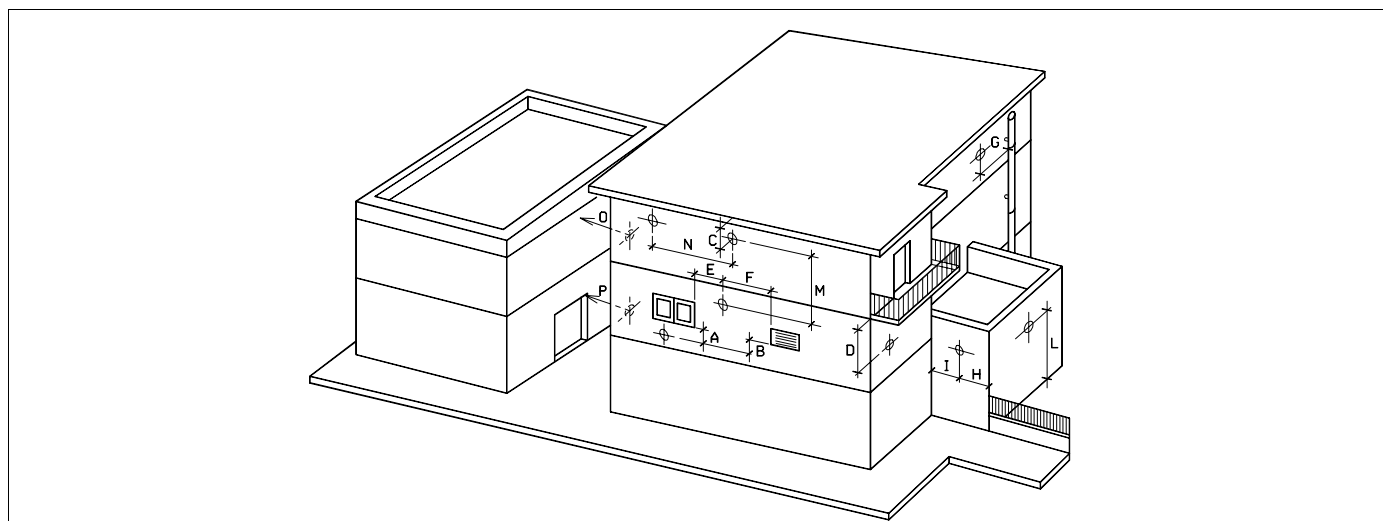


Fig. 13 Poziționarea racordurilor gazelor arse

4.1.8 Conductă gaze arse Ø 80 mm cu flanșă de absorbție aer Tip B₂₂ (Capitol 4.1.6, pagina 24)

Țineți cont:

- Pentru sistemul gazelor arse cu un diametru de 80 mm și o lungime între 0,5 m și 4 m trebuie montat un inel reductor în adaptorul ieșirii suflantei cu un diametru de 44 mm (Fig. 14). Acest inel reductor se livrează împreună cu cazanul de încălzire într-un ambalaj din folie.
- Lungimea maxim admisă a unei conducte a gazelor arse cu un diametru de 80mm, este de 20 m pentru Logamax U012-24 – U012-24 K și 25 m pentru Logamax U012-28 K, inclusiv un cot mare și un capac de coș de fum.
- La acest tip de instalație, se poate racorda un singur cazan la coșul de fum ceea ce înseamnă că cazanul trebuie să fie prevăzut cu un sistem propriu al gazelor arse.



ATENȚIE!

DAUNE ALE INSTALAȚIEI

datorită înghețului la instalația gazelor arse.

- În cazul unei instalări cu pericol de îngheț se recomandă, să se prevadă o izolație de 80 mm pe toată lungimea conductie gazelor arse. Acest lucru este valabil și pentru racordarea pe un perete vertical și pentru racordarea la coșul de fum.

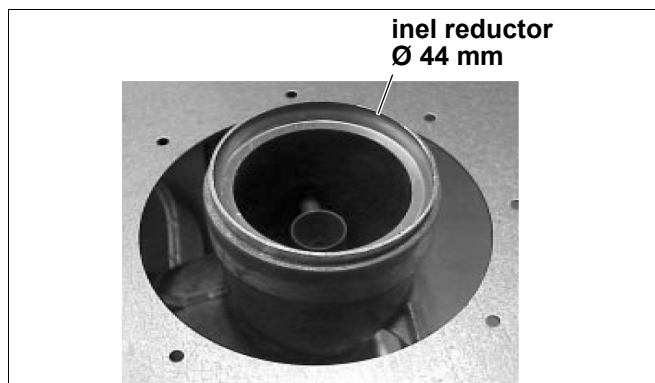


Fig. 16 Adaptarea inelului reductor

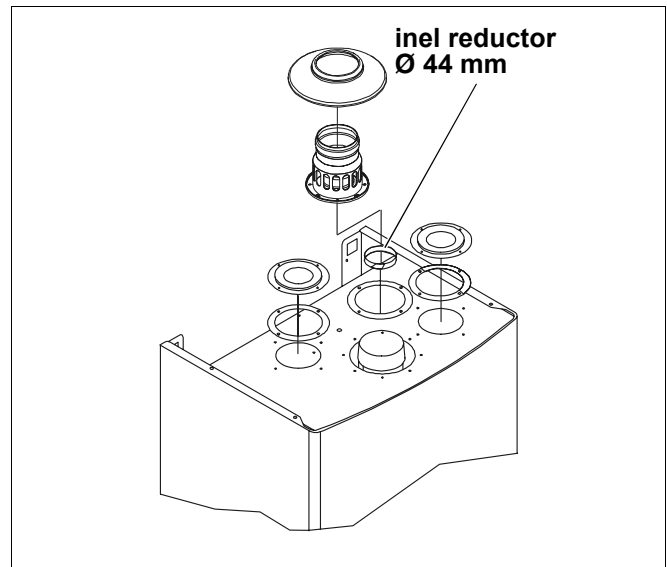


Fig. 14 Montarea inelului reductor și a adaptorului

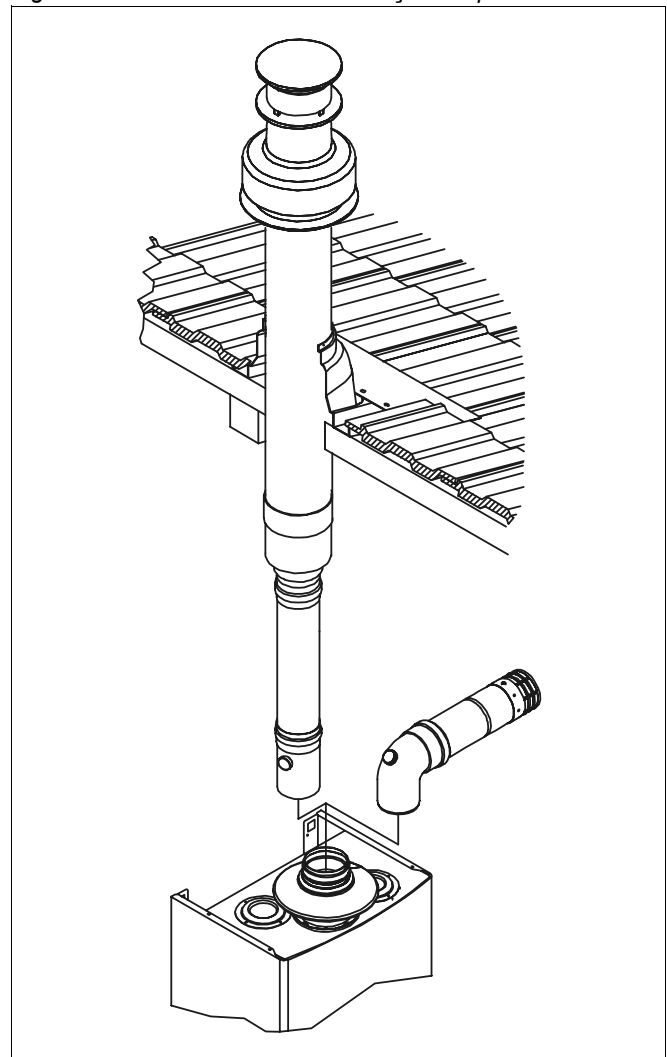


Fig. 15 Montarea sistemului gazelor arse

4.1.9 Evacuarea gazelor arse printr-o conductă concentrică Ø 100/60 mm pentru C₁₂ și C₃₂

Tip C₁₂

Lungimea minimă a conductei concentrice, orizontale a gazelor arse este de 0,5 m.

Lungimea maxim admisă a conductei concentrice și orizontale a gazelor arse este de 3 m. Pentru fiecare cot suplimentar se va micșora lungimea maximă cu câte un metru. De asemenea țeava gazelor arse trebuie orientată cu 1% în jos pe direcția deschiderii pentru evacuare. Prin aceasta se înlătură ca apa să pătrundă în instalație.

Tip C₃₂

Lungimea minimă a conductei concentrice și verticale a gazelor arse este de 0,5 m.

Lungimea maxim admisă a conductei concentrice și verticale a gazelor arse fără capac de coș de fum este de (Ø 125/80 mm) 4 m. Pentru fiecare cot se va scade lungimea cu câte un metru.

Inelul reductor (Ø 44 mm) livrat împreună cu cazanul de încălzire trebuie montat în instalație conform imaginii, la o conductă concentrică și orizontală a gazelor arse până la 1m iar la una verticală la 2m în țeava gazelor arse ca în fig. 17.

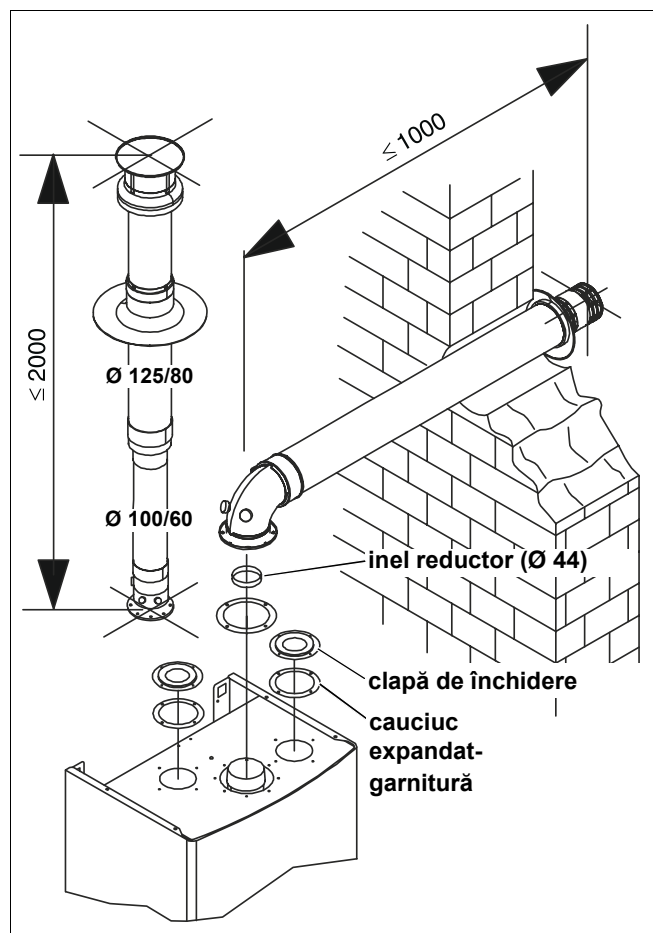


Fig. 17 Montarea inelului reductor și a sistemului gazelor arse (unități de măsură în mm)

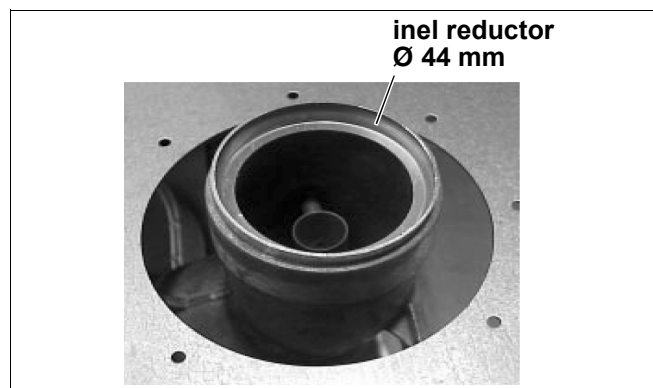


Fig. 18 Adaptarea inelului reductor

4.1.10 Conducerea gazelor arse într-o instalație verticală concentrică cu Ø 125/80 mm pentru C₃₂

Typ C₃₂

Lungimea minimă a instalației verticale concentrice este de 1,2 m.

Lungimea maximă admisă a conductei verticale concentrice a gazelor arse, fără capacul coșului de fum este de (Ø 125/80 mm) 6 m. Pentru fiecare cot lungimea se va scurta cu câte 1m.

Inelul reductor livrat împreună cu cazanul de încălzire (Ø 44 mm) trebuie instalat, în cazul instalațiilor cu conducte concentrice a gazelor arse, la o distanță de 2,5 m în interiorul țevii gazelor arse, conform imaginii, fig. 19.

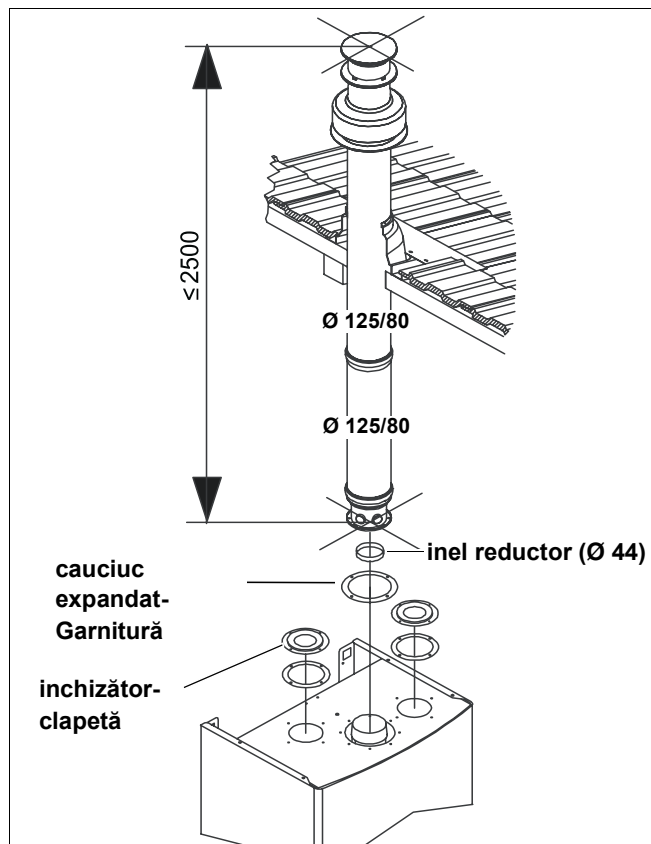


Fig. 19 Montarea sistemului gazelor arse (unități de măsură în mm)

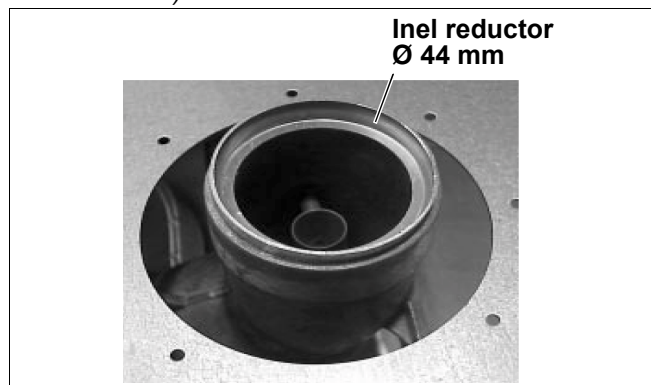


Fig. 20 Adaptarea inelului reductor

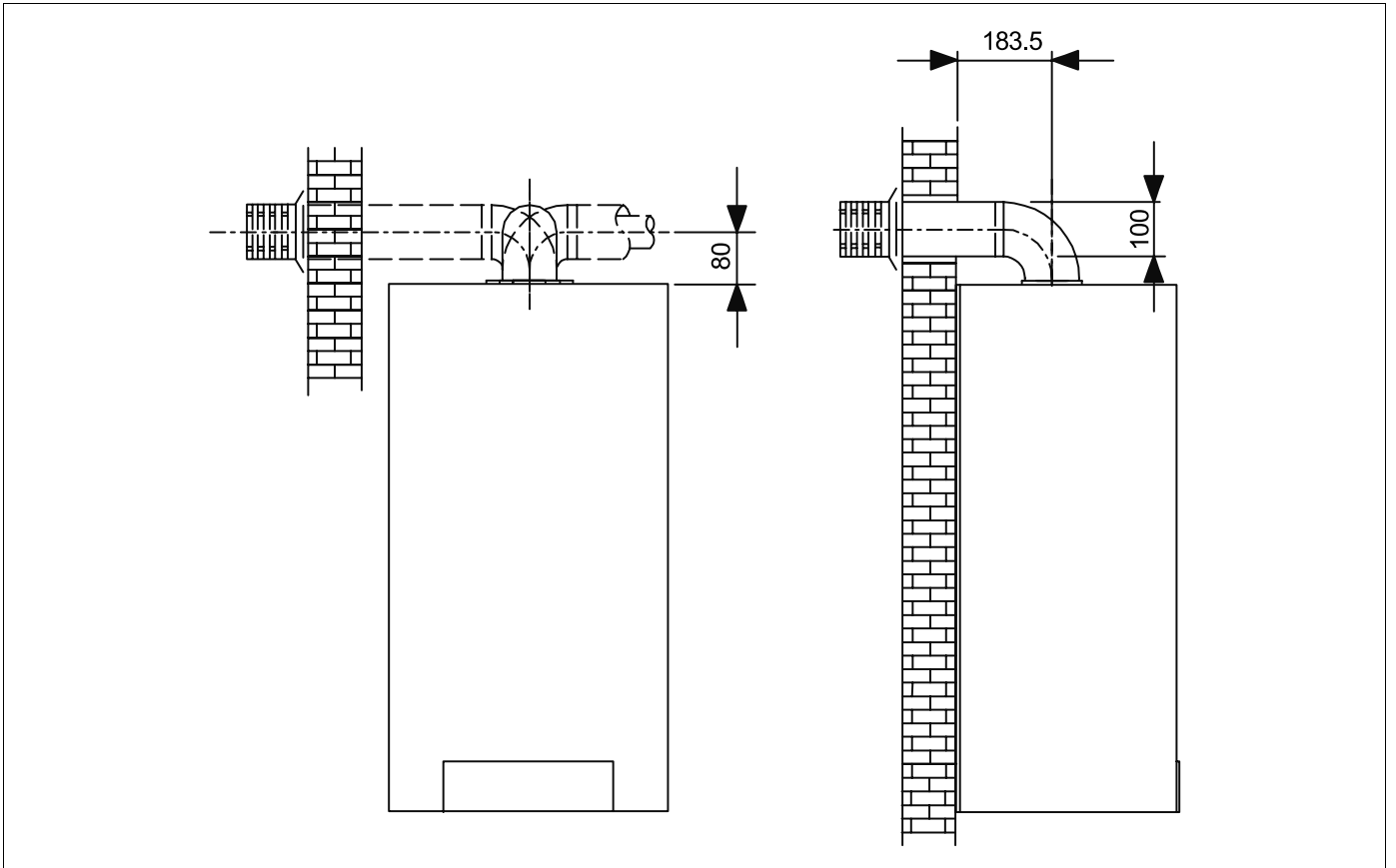


Fig. 21 Cote pentru racordul conductei concentrice a gazelor arse (unități de măsură în mm)

4.1.11 Conducta gazelor arse și admisia aerului cu două țevi paralele Ø 80 mm



INDICAȚIE PENTRU UTILIZATOR

Pierderile maxime de presiune nu trebuie să depășească, indiferent de tipul instalației, 50 Pa (la Logamax U012-24 – U012-24 K) și 60 Pa (la Logamax U012-28 K).

La toate instalațiile cu pierderi pe țevile gazelor arse de ≤ 20 Pa trebuie instalat inelul reductor livrat împreună cu cazanul (Fig. 22 și Fig. 23).



INDICAȚIE PENTRU UTILIZATOR

Diafragmele din stânga și dreapta sunt diferite.



PERICOL DE ACCIDENTARE ȘI ARDERE

ATENȚIE!

În cazul în care conducta gazelor arse este trecută prin pereți sau tavan sau dacă este ușor accesibilă, aceasta trebuie izolată corespunzător. Instalația nu trebuie să depășească, în timpul funcționării, temperaturi de peste 120 °C.

Țineți cont: cazanele de încălzire U012 sunt echipate cu sistem de supraveghere a presiunii gazelor arse.

În cazul unei defecțiuni a suflantei gazelor arse, arzătorul va fi oprit de către sistemul de supraveghere.

Acestă situație nu va fi semnalată de LED-uri. Sistemul de supraveghere se repornește prin pornirea cazanului.

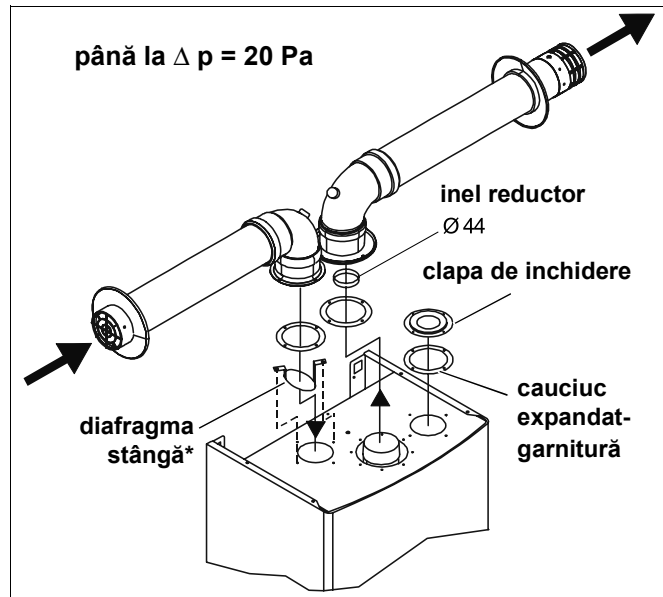


Fig. 22 Exemplu cu două țevi paralele pentru gazele arse (Admisie aer prin orificiul din partea stângă) (unități de măsură în mm)

* Diafragma stângă (cu poziție oblică) trebuie poziționată exact ca în imagine.

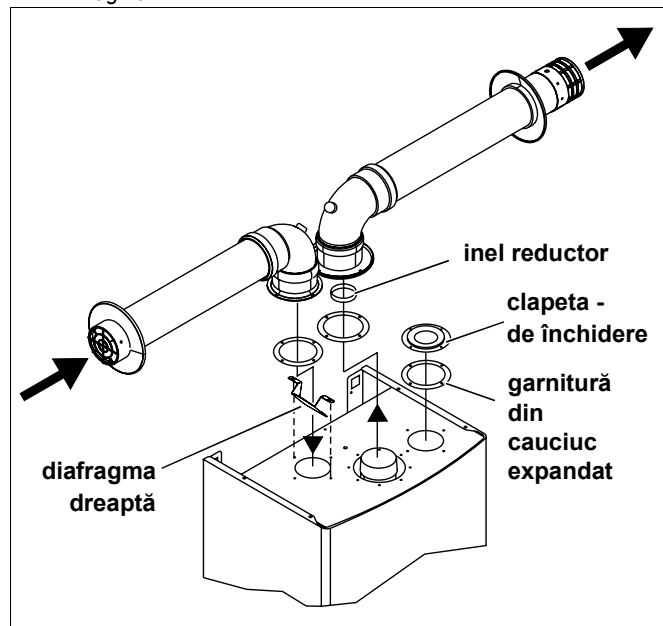


Fig. 23 Exemplu cu două țevi paralele pentru gazele arse (Admisie aer prin orificiul din partea dreaptă)

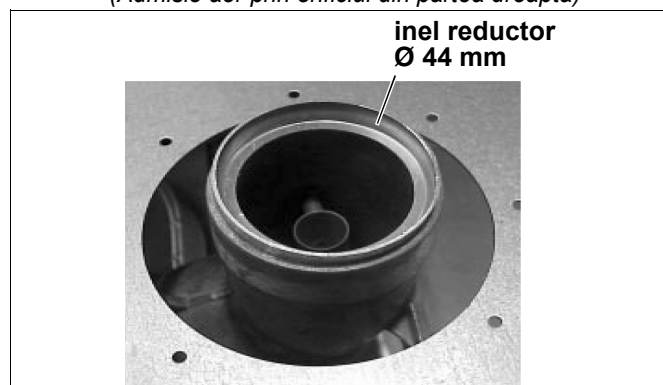


Fig. 24 Adaptarea inelului reductor

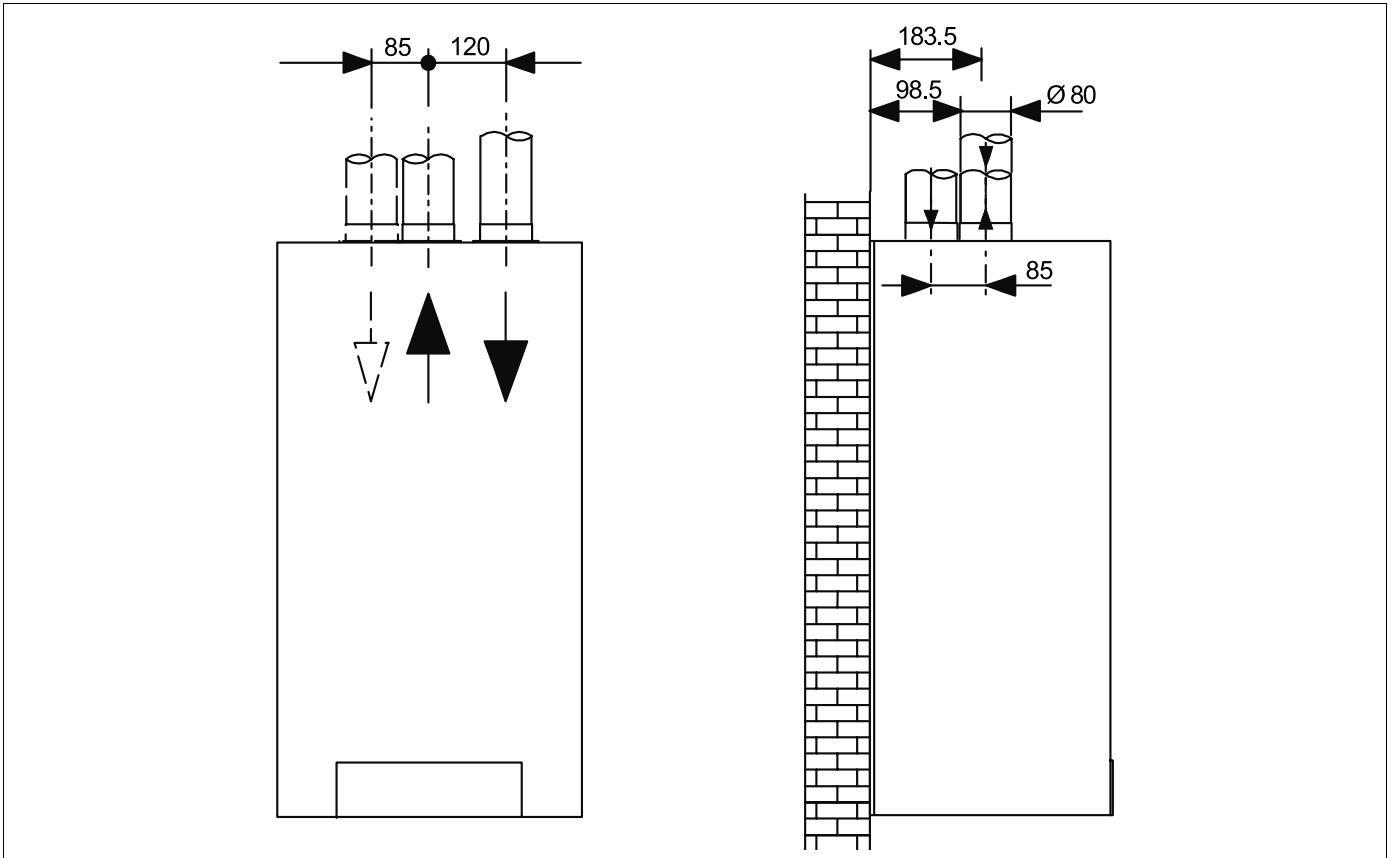


Fig. 25 Cote pentru racordul conductelor paralele a gazelor arse privind accesul aerului și gazele arse (unități de măsură în mm)

Exemplu (Fig. 26)

Admisie directă a aerului prin perete exterior și evacuarea gazelor arse prin acoperiș.

Pierderi de presiune maxime:

50 Pa (Logamax U012-24 – U012-24 K)

60 Pa (Logamax U012-28 K)

Exemplu (Fig. 27)

Admisie directă a aerului prin peretele exterior și evacuarea gazelor arse prin același perete.

Pierderi de presiune maxime:

50 Pa (Logamax U012-24 – U012-24 K)

60 Pa (Logamax U012-28 K)

Calcularea pierderilor de presiune ale aerului admis și a gazelor arse

Țineți cont de următorii parametri la calcularea pierderilor de presiune:

- Pentru fiecare m lungime cu \varnothing 80 mm (aer admis și gaze arse) pierderile de presiune sunt de 2 Pa.
- Pentru fiecare cot de 90° (\varnothing 80 mm, R = D) 4 Pa.
- Pentru racord orizontal de \varnothing 80 mm, L = 0,5 m, pierderile de presiune sunt de 3 Pa.
- Pentru piese de capăt de \varnothing 80 mm, L = 0,6 m, pierderile de presiune ale gazelor arse sunt de 5 Pa.
- Pentru 2 coturi de 90°-cu rază mare (\varnothing 80 mm + 2 benzi adezive cu manșetă) pierderile de presiune sunt de 10 Pa.



INDICAȚIE PENTRU UTILIZATOR

Aceste valori se bazează pe evacuarea prin conducte inelastice, fine, și originale Buderus a gazelor arse.

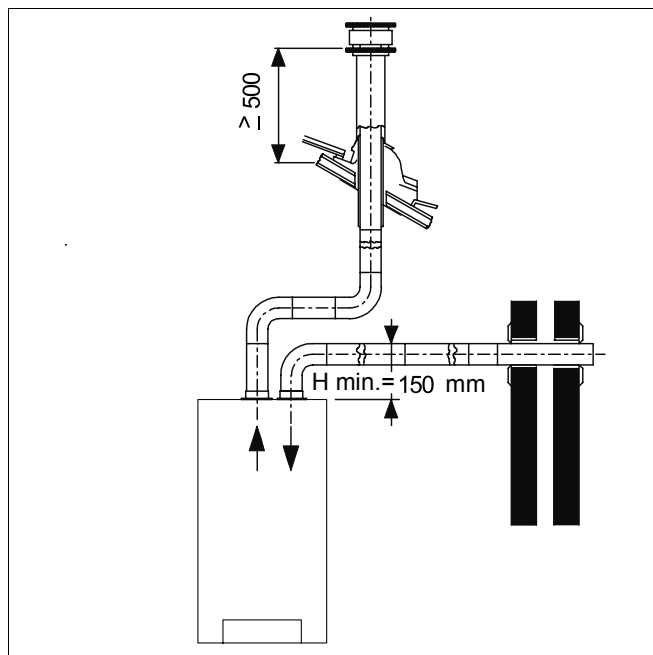


Fig. 26 Admisie directă a aerului prin perete exterior și evacuarea gazelor arse prin acoperiș (unități de măsură în mm)

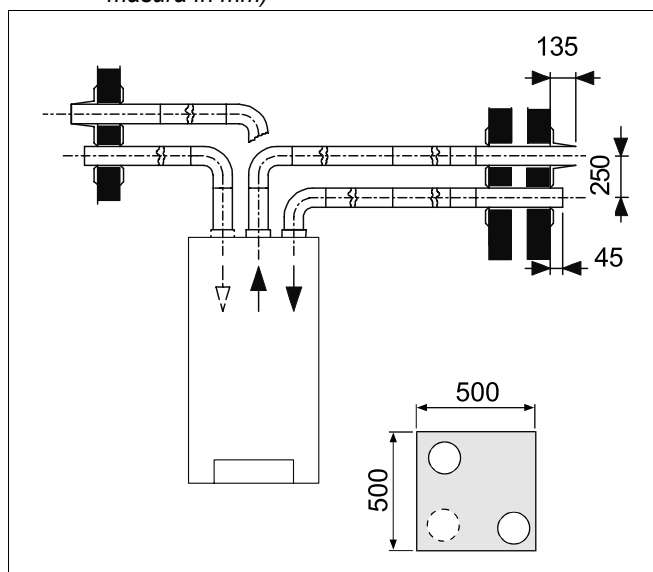


Fig. 27 Admisie directă a aerului prin perete exterior și evacuarea gazelor arse prin același perete (unități de măsură în mm)

Exemplu pentru verificarea în cazul folosirii coturilor cu rază mare:

- două coturi de 90° - (Ø 80 mm) cu rază mare-benzi adezive cu manșetă = 10 Pa
- (U012-28 K) 17 m țevă Ø 80 mm × 2 = (34 Pa)
- (U012-24 / (U012-24 K) 12 m țevă Ø 80 mm × = (24 Pa)
- două coturi de 90 (Ø 80 mm)cu rază mare × 4 = 8 Pa
- racord pentru admisie aer orizontal Ø 80 mm = 3 Pa
- piesă de capăt orizontală Ø 80 mm = 5 Pa

Suma pierderilor de presiune (U012-28 K) = 60 Pa

Suma pierderilor de presiune (U012-24 – U012-24 K) = 50 Pa

4.1.12 Determinarea pierderilor de gaze arse

Conductă concentrică a gazelor arse

Pentru determinarea pierderii de gaze arse din cazanul de încălzire trebuie efectuate următoarele măsurători:

- Măsurarea temperaturii aerului de intrare (în °C) din orificiu 2 (Fig. 28, **Pos. A**).
- Măsurarea temperaturii gazelor arse (în °C) și a conținutului de - CO₂ sau O₂ (în %) din orificiul 1 (Fig. 28, **Pos. A**).

Aceste măsurători trebuie efectuate în condițiile unei funcționări egale și constante a cazanului de încălzire.

Conducte paralele pentru gaze arse

Pentru determinarea pierderii de gaze arse a arzătorului trebuie efectuate următoarele măsurători:

- Măsurarea temperaturii aerului de intrare (în °C) din orificiu 2 (Fig. 28, **Pos. B**).
- Măsurarea temperaturii gazelor arse (în °C) și a conținutului de - CO₂ sau O₂ - (în %) din orificiul 1 (Fig. 28, **Pos. B**).

Aceste măsurători trebuie efectuate în condițiile unei funcționări egale și constante a cazanului de încălzire.

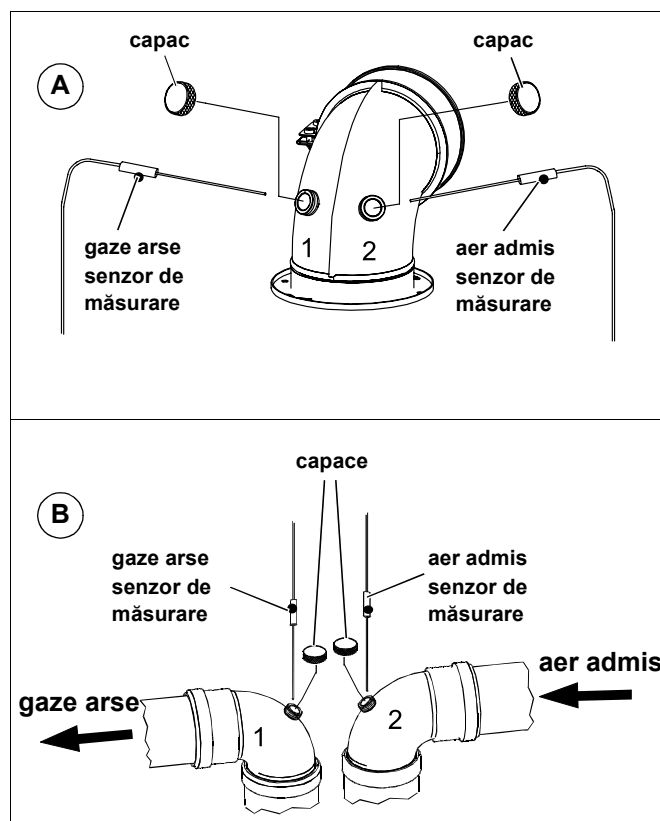


Fig. 28 Determinarea pierderilor gazelor arse

4.1.13 Racordați cazanul de încălzire la conducta de gaz

Dimensiunea conductei de gaz trebuie să corespundă cel puțin racordului la aparat.

Dacă anumite părți ale sistemului sunt acoperite, atunci verificați garniturile înainte ca conductele să fie acoperite.

Pentru racordul cazanului de încălzire trebuie efectuate următoarele operații respectiv verificări:

- Deschideți supapa pentru gaz și aerisiți țevile.
- Verificați cu supapa principală de gaz închisă să nu existe scurgeri de gaz. În timpul celui de-al 2-lea sfert de oră de la începerea testului, manometrul nu trebuie să indice nici o scădere de presiune.

4.1.14 Stabiliți racordurile hidraulice

Înainte de racordul cazanului de încălzire, clătiți bine conductele precum și caloriferele.



INDICAȚIE PENTRU UTILIZATOR

Prin utilizarea soluțiilor lichide se pot deteriora componentele circuitului de încălzire.

Realizați lucrările premergătoare

- Înainte de prinderea cazanului de încălzire, îndepărtați învelișul.
- Desfaceți clemele (din partea de jos) și rotiți cele 2 șuruburi (din partea de sus) pentru a îndepărta învelișul.



INDICAȚIE PENTRU UTILIZATOR

Pentru ușurarea lucrărilor de întreținere, tabloul de deservire poate fi fixat, pe lângă poziția normală, (Fig. 34, **Poz. D**, pagina 37) și într-o poziție mai ridicată sau mai joasă.

- Pentru racordul hidraulic fixați tabloul de deservire pe poziția înaltă. Deșurubați cele 3 (Fig. 34, **Poz. A**, pagina 37) șuruburi de la tabloul de deservire și îndreptați tabloul de deservire către găurile adânci (Fig. 34, **Poz. B**, pagina 37) și fixați-l acolo.
- După realizarea racordurilor repuneți tabloul de deservire în poziția sa normală.

Înainte de montajul cazanului de încălzire la racordul pentru apă rece, trebuie să introduceți filtrul în racordul EK.

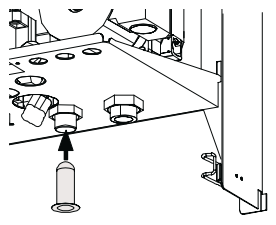


Fig. 29 Introduceți filtrul

Montați racordurile pe partea de agent primar

Racordați turul și returul instalației $\frac{3}{4}$ -la racordurile VK și RK ale cazanului de încălzire (Fig. 9, pagina 18).

Pentru determinarea mărimii țevilor instalației trebuie avut în vedere pierderea de presiune prin calorifere, supapele termostatului precum și configurația sistemului.

Cazanele de încălzire sunt prevăzute din fabrică cu o supapă de suprapresiune (Debit de ca. 150 l/h) care asigură trecerea unui debit minim constant prin schimbătorul de căldură chiar și atunci când, de ex. toate ventilele de la calorifere sunt închise. Prin acționarea șurubului de reglare se setează supapa de suprapresiune (Fig. 30).

**INDICAȚIE PENTRU UTILIZATOR**

Se recomandă introducerea robinetilor de întreținere (accesoriu) pe turul și returul instalației de încălzire.

**INDICAȚIE PENTRU UTILIZATOR**

Pentru golire este prevăzut un robinet KFE la locul cel mai adânc al instalației de încălzire.

Montați racordurile pe partea de ACM

Turul și returul instalației trebuie racordate $\frac{1}{2}$ -la racordurile AW și EK ale instalației (Fig. 9, pagina 18) de încălzire.

Frecvența cu care este necesară curățarea schimbătorului de căldură depinde de duritatea apei potabile.



ATENȚIE!

DAUNE ALE INSTALAȚIEI

În funcție de duritatea apei potabile, aceasta va fi prelucrată sau nu. Astfel se recomandă o preparare a apei în funcție de produsele utilizate.

Se recomandă ca începând de la o duritate a apei de 16° dH (duritate germană) să se prepare apa potabilă.

pentru deschiderea supapei de supraddebit, rotiți șurubul în sensul opus acelor de ceas.



pentru închiderea supapei de supraddebit, rotiți șurubul în sensul acelor de ceas.



Fig. 30 Reglarea supapei de suprapresiune

4.1.15 Înălțimea de pompare pentru pompa de circulație

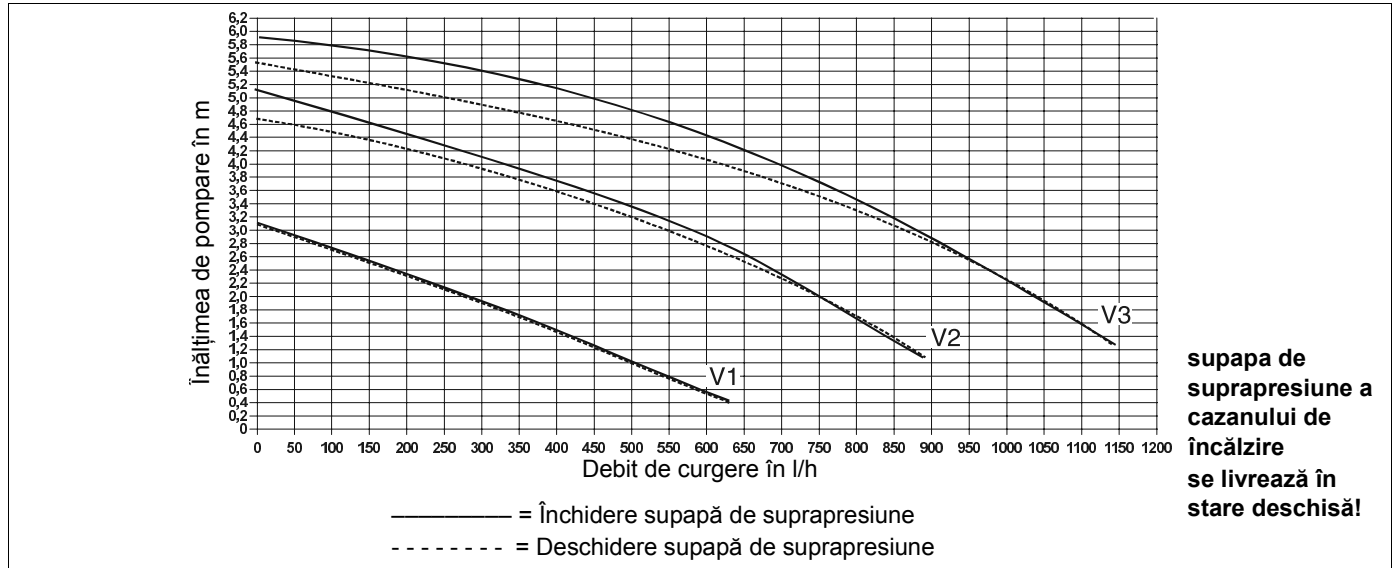


Fig. 31 Logamax U014-24 – Logamax U012-24

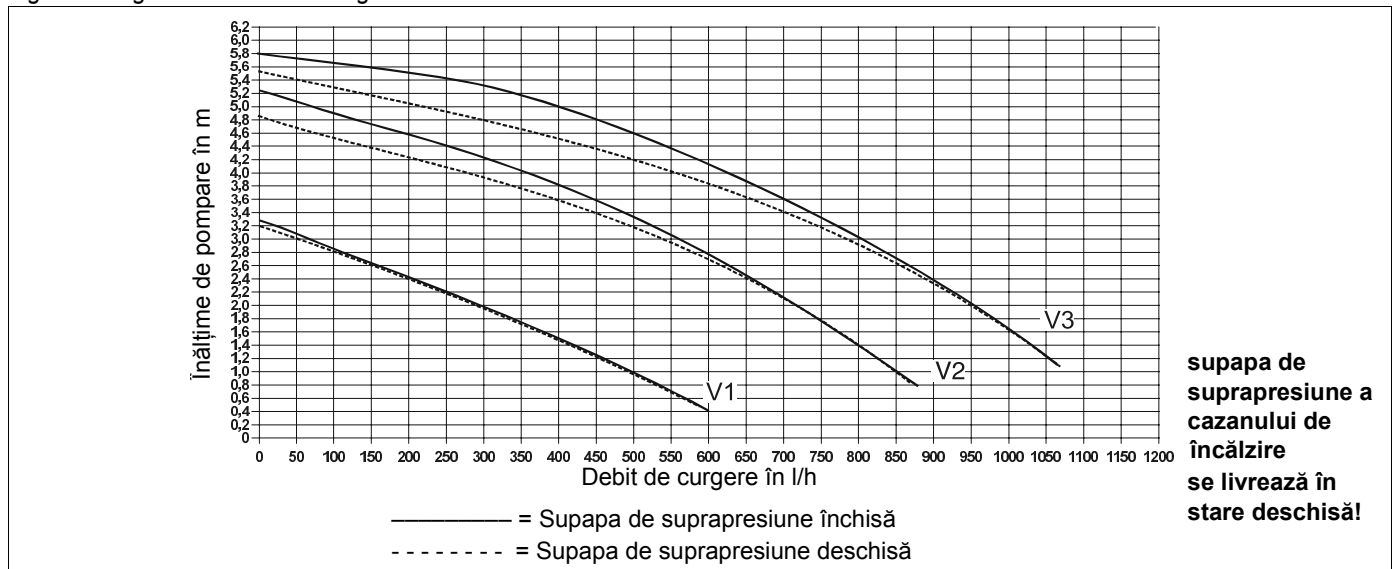


Fig. 32 Logamax U014-24 K – Logamax U012-24 K

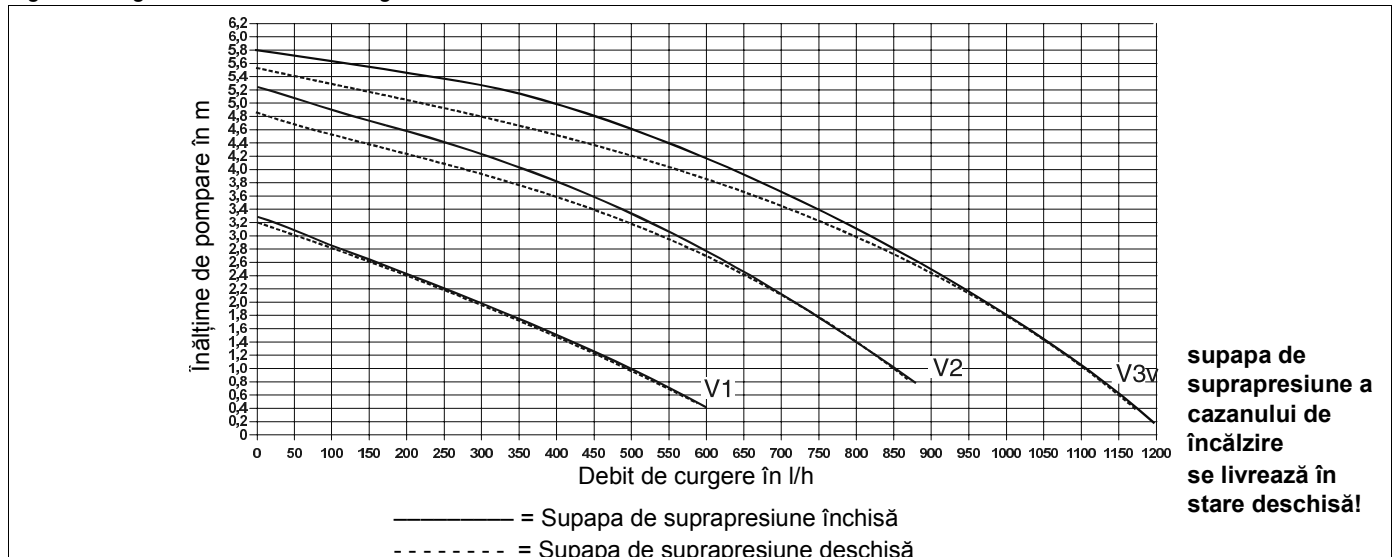


Fig. 33 Logamax U012-28 K

4.1.16 Echiparea unui cazan de încălzire fără preparare de apă caldă pentru funcționarea cu un boiler extern de apă caldă

Cu această componentă este posibil ca un cazan de încălzire care a fost prevăzut numai pentru funcționare în regim de încălzire (Tip Logamax U014-24 și Logamax U012-24) să poată fi utilizat și pentru prepararea apei calde (prin folosirea unui boiler extern de apă caldă).



INDICAȚIE PENTRU UTILIZATOR

Dacă utilizați la instalare o consolă de racord, atunci trebuie să preluați (Fig. 8, **Poz. E**, pagina 18) poziția suportului de la șablonul de montaj.

Lucrări pregătitoare

- Opriți curentul de la instalația de încălzire și goliți cazanul de încălzire.
- Desfaceți clemele (din partea de jos) și rotoți cele 2 șuruburi (din partea de sus) pentru îndepărtarea învelișului.

Pentru instalarea unei asemenea componente este necesar ca tabloul de deservire să fie fixat pe poziția de jos (Fig. 34).

- Îndepărtați cele 3 șuruburi de strângere (Fig. 34, **Poz. A**). Două se află pe lateral iar unul se află în partea din spate a tabloului de deservire. Apoi îndreptați tabloul de deservire către găurile de sus (Fig. 34, **Poz. C**, pagina 37) și fixați panoul de comandă.
- Îndepărtați componentele 1 până la 6 (Fig. 36, **Poz. A**, pagina 39) și montați componentele 1 până la 6 (Fig. 36, **Poz. B**, pagina 39).
- Îndepărtați protecția lipsei apei din circuitul de apă și montați-o la racordul supapei cu 3 căi.

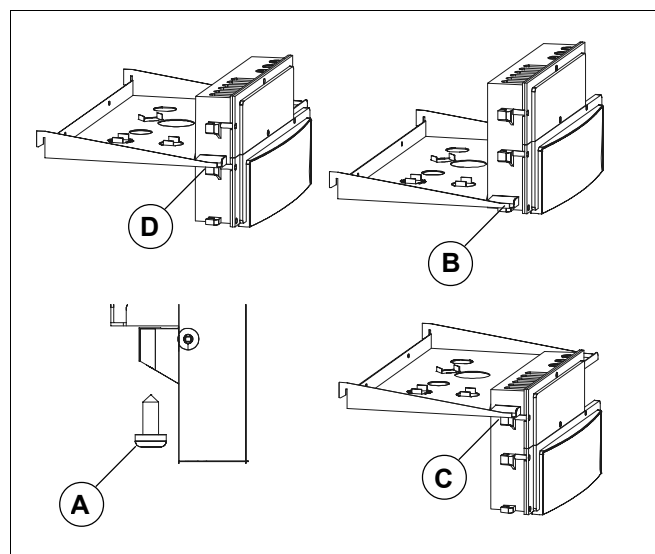


Fig. 34 Demontarea tabloului de deservire

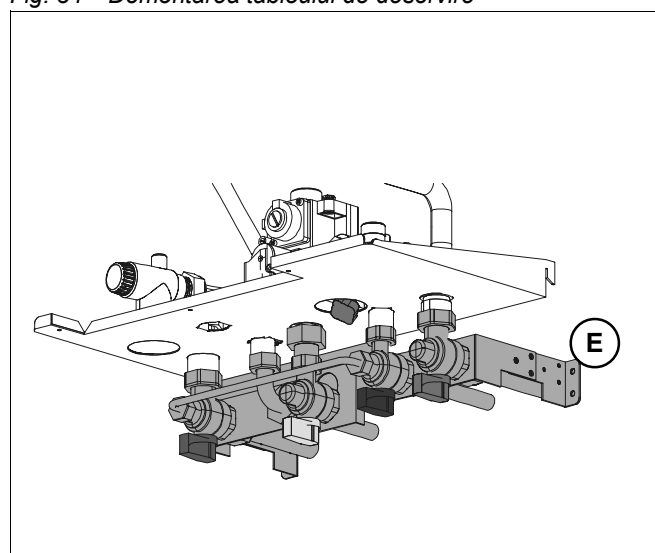


Fig. 35 Montajul cu o consolă de racord predefinită (opțional)

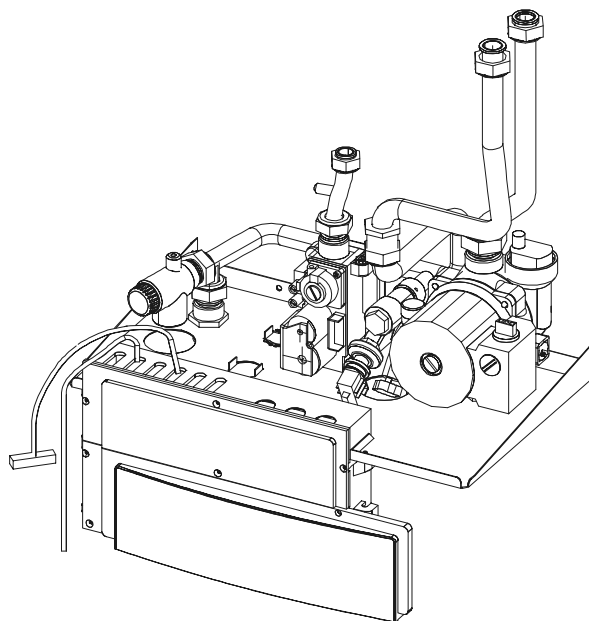
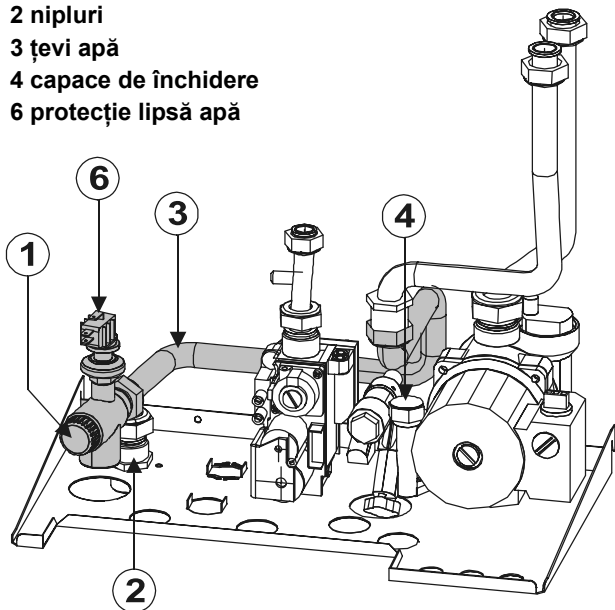
- Realizați legătura electrică între stecherul panoului de deservire și elementul de reglaj de la vana cu trei căi (vezi Detail **F** in Fig. 36, **Poz. B**, pagina 39).
- Legați cablul senzorului de temperatură a apei calde de la panoul de deservire (culori albastru- maro, vezi Detail **G** in Fig. 36, **Poz. B**, pagina 39) de cablul senzorului de temperatură (acesta trebuie să se afle în mantaua boilerului de apă caldă). Aici se află 2 racorduri.

Boiler extern de apă caldă

- Dacă utilizați un boiler extern de apă caldă cu reglaj propriu al termostatului, atunci trebuie să înlocuiți termostatul cu senzor de temperatură apă caldă prezentat mai sus. Reglajul va fi preluat de unitatea de comandă a cazanului de încălzire.

A Componente care trebuie îndepărtate:

- 1 supapă de siguranță
- 2 nipluri
- 3 țevi apă
- 4 capace de închidere
- 6 protecție lipsă apă

**B** Kit de legătură:

- 1 vană cu 3 căi
- 2 element de reglaj
- 3 țeavă apă pentru boiler apă caldă
- 4 retur de la boiler apă caldă
- 5 legătura hidraulică pentru vană 3 căi
- 6 protecție lipsă apă

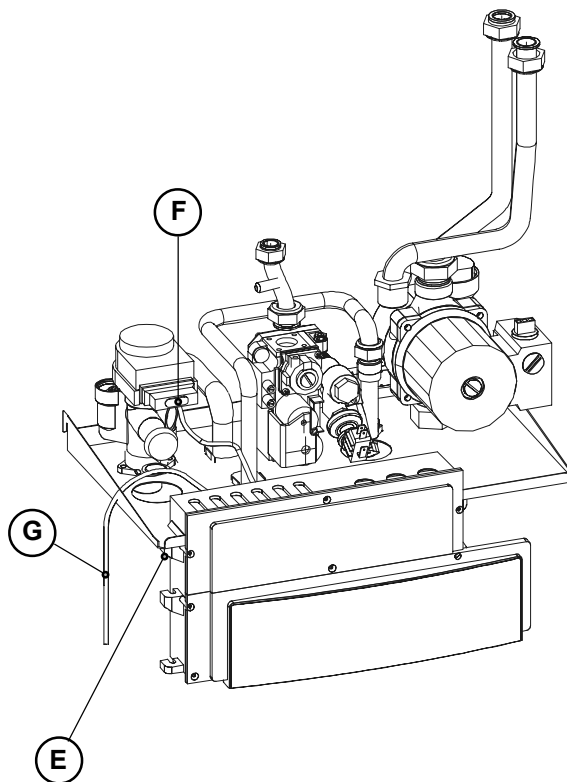
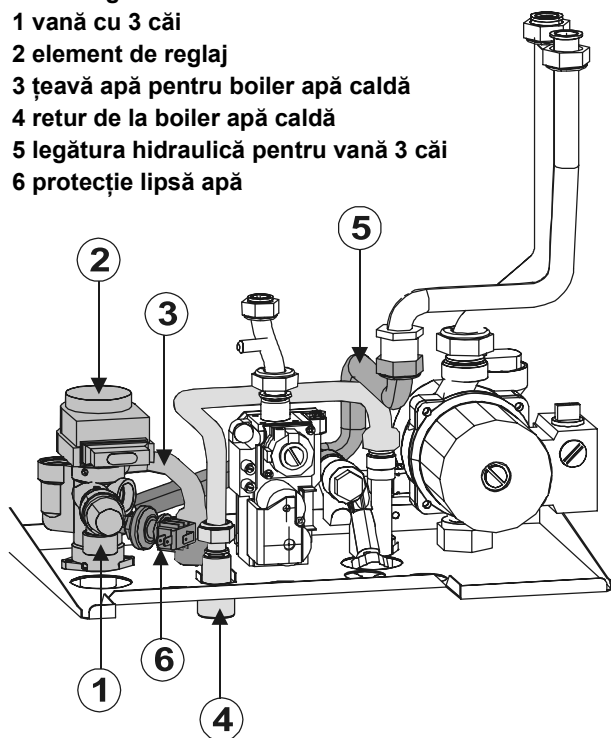


Fig. 36 Echipare pentru racordul la un boiler de apă caldă

4.1.17 Realizarea racordurilor electrice

Planul de execuție pentru cazanul de încălzire îl găsiți în Capitol 4.2 "Racordul electric", pag. 42.

- Racordați cazanul de încălzire la rețeaua (230 V, 50 Hz) de curent electric. Racordul trebuie să fie împământat și în concordanță cu IEC și cu normele locale.



INDICAȚIE PENTRU UTILIZATOR

- Aceste condiții de siguranță trebuie îndeplinite. În cazul diverselor probleme, verificați întregul sistem electric de către un tehnician calificat.

Buderus nu răspunde pentru pagubele sau accidentările provocate ca urmare a unei împământări gresite.

Conductele de gaz, apă și cele de încălzire nu sunt concepute în vederea împământării.

Cazanul de încălzire va fi livrat cu un cablu lung de 1,5 m $3 \times 0,75 \text{ mm}^2$.

Pentru ca condițiile de întreținere să fie îndeplinite este necesar ca deasupra cazanului de încălzire să existe un comutator cu 2 poli, iar distanța dintre contacte trebuie să fie de minim 3 mm.

Acces la releta cu fișe:

- Atenție! Întreruperea alimentării cu curent.
- Îndepărtarea învelișului.
- Pentru a avea acces la partea de racord, îndepărtați cele 4 șuruburi (Fig. 37, **Poz. A**) și îndepărtați și (Fig. 37, **Poz. B**) învelișul.

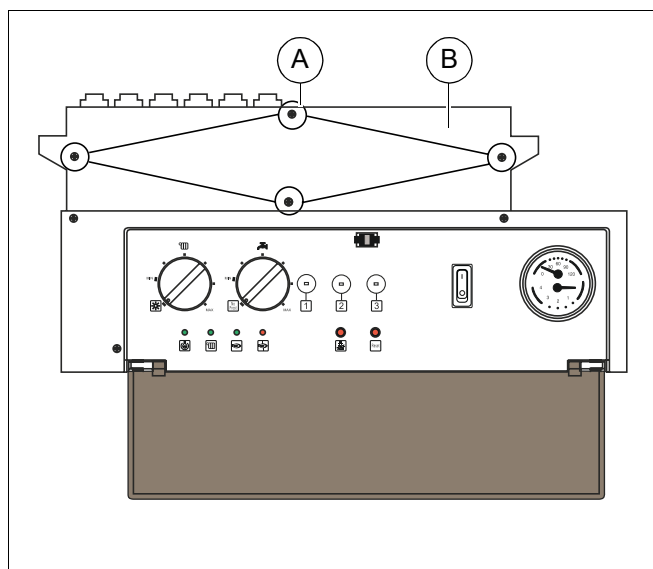


Fig. 37 Accesul la panou

Schimbați cablurile de racord



INDICAȚIE PENTRU UTILIZATOR

Cablul de racord la rețeaua electrică poate fi schimbat numai de către personal autorizat de Buderus.

După înlocuirea cablului de racordare la rețeaua electrică trebuie folosit apoi un cablu cu codurile inițiale.

- Dirijați către racordul electric Y2.
- Introduceți cablul în clema pentru cabluri.
- Scoateți racordul Y2 și continuați racordarea cu pozițiile și culorile corespunzătoare. Contactul cablului de împământare trebuie să fie introdus în contactul GND1.

Racordați termostatul (RT)

- Aduceți și fixați cablul de racordare la clema Y1.
- Verificați dacă jumper-ul JP2 este introdus în poziția "RT" (setare din fabrică), și eventual corectați poziția.

Racordați termostatul de încăpere modulant (OT)

- Aduceți și fixați cablul de racordare al termostatului moduland de clema Y1.
- Introduceți jumper-ul JP2 în poziția OT.
- La o reglare a temperaturii pe mai multe sectoare nu se poate instala termostatul moduland de timp.

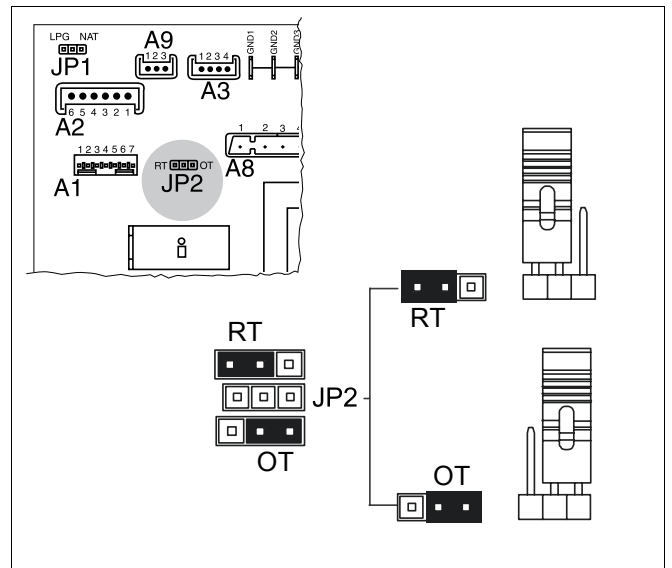


Fig. 38 Racordați termostatul (RT) și respectiv termostatul moduland de încăpere (OT)

| T în °C | 0 | 1 | 2 | 3 | 4 | 5 | 6 | 7 | 8 | 9 |
|---------|-------|-------|-------|-------|-------|-------|-------|-------|-------|-------|
| 0 | 32755 | 31137 | 29607 | 28161 | 26795 | 25502 | 24278 | 23121 | 22025 | 20987 |
| 10 | 20003 | 19072 | 18189 | 17351 | 16557 | 15803 | 15088 | 14410 | 13765 | 13153 |
| 20 | 12571 | 12019 | 11493 | 10994 | 10519 | 10067 | 9636 | 9227 | 8837 | 8466 |
| 30 | 8112 | 7775 | 7454 | 7147 | 6855 | 6577 | 6311 | 6057 | 5815 | 5584 |
| 40 | 5363 | 5152 | 4951 | 4758 | 4574 | 4398 | 4230 | 4069 | 3915 | 3768 |
| 50 | 3627 | 3491 | 3362 | 3238 | 3119 | 3006 | 2897 | 2792 | 2692 | 2596 |
| 60 | 2504 | 2415 | 2330 | 2249 | 2171 | 2096 | 2023 | 1954 | 1888 | 1824 |
| 70 | 1762 | 1703 | 1646 | 1592 | 1539 | 1488 | 1440 | 1393 | 1348 | 1304 |
| 80 | 1263 | 1222 | 1183 | 1146 | 1110 | 1075 | 1042 | 1010 | 979 | 949 |
| 90 | 920 | 892 | 865 | 839 | 814 | 790 | 766 | 744 | 722 | 701 |

Tab. 6 Tabel cu valorile rezistențelor (in Ohm) ale senzorului de temperatură pentru turul instalației (SR) și a senzorului de temperatură apă caldă (SS) ca funcție a temperaturii

Legătura dintre temperatură (°C) și rezistența nominală (Ohm) a senzorului de temperatură (SR) și a senzorului de temperatură apă caldă (SS). Exemplu: La 25°C rezistența nominală este de 10067 Ohm. La 90 °C rezistența nominală este de 920 Ohm.

4.2.2 Determinarea poziției jumperilor

Jumperii se află pe placa de bază și sunt utilizați la supravegherea funcțiilor de utilizare.

Pentru accesul la jumperi:

- **Atenție!** Întrerupeți alimentarea cu curent.
- Îndepărtați carcasa.
- Pentru ca panoul să fie accesibil, deșurubați (Fig. 40, **Poz. A**) cele 4 șuruburi și îndepărtați (Fig. 40, **Poz. B**) învelișul.

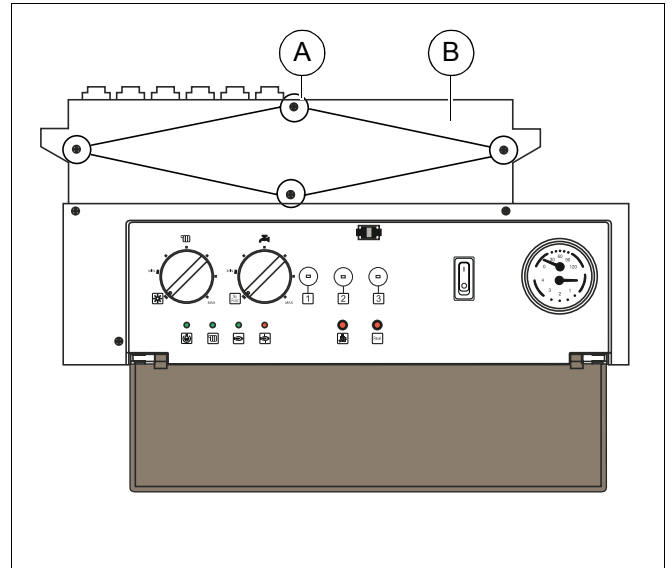


Fig. 40 Determinarea poziției jumperilor

Trecerea la o altă categorie de gaz

Dacă faceți trecerea la cazanul de încălzire la o altă familie de gaz, trebuie avută în vedere poziția (Fig. 41) jumperului JP1.

- Funcționare cu gaz natural – Poziția "NAT"
- Funcționare cu gaz lichefiat – Poziția "LPG"

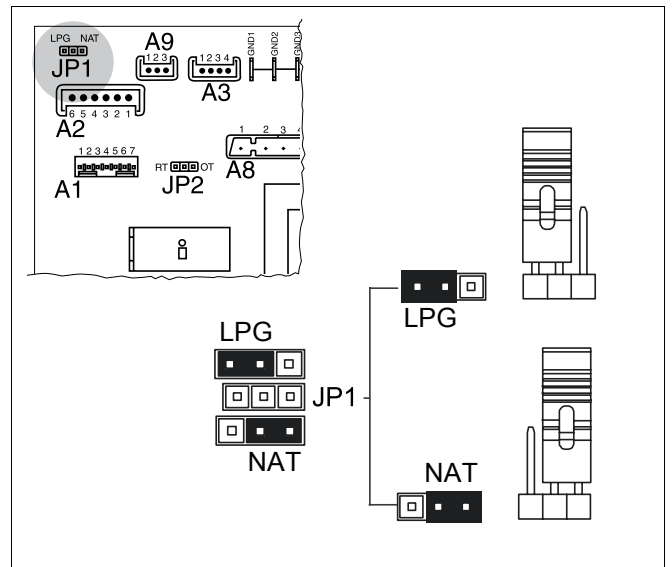


Fig. 41 Trecerea la o altă categorie de gaz

Adaptarea la termostatele de încăpere

Dacă doriți să utilizați cazanul de încălzire cu un termostat pornit / oprit sau cu un termostat modulănt trebuie să aveți în vedere (Fig. 42) poziția jumperului JP2.

- Termostat pornit / oprit – Poziția "RT" (setată din fabrică)
- Termostat de cameră modulănt – Poziția "OT"

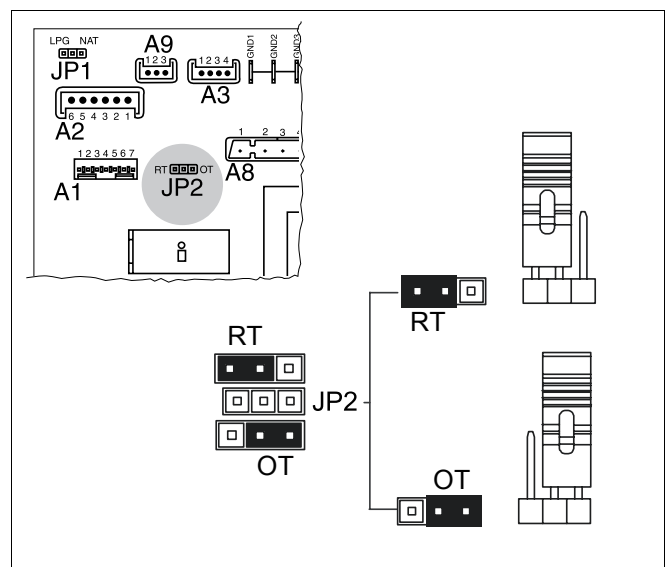


Fig. 42 Reglarea tipului termostatului de cameră

4.3 Umplerea instalației de încălzire

După ce sistemul este racordat în totalitate se poate umple instalația.

Umplerea trebuie realizată cu grijă urmând următoarele indicații:

- Deschideți robinetul special de umplere (Fig. 43) treptat și controlați toate aerisirile automate din sistem.
- Verificați pe baza manometrului cazanului de încălzire dacă presiunea se situează cel puțin la 0,8 până la 1,0 bar.
- Închideți robinetul de umplere. Eliberați aerul prin gurile de aerisire ale caloriferelor și verificați din nou presiunea instalației.
- După pornirea cazanului de încălzire și după ce sistemul a atins temperatura pe tur, scoateți cazanul de încălzire din funcțiune și repetați procedeul de aerisire.

Dacă presiunea din instalație este mai mică de 0,4 bar, atunci protecția la lipsă apă va închide funcționarea arzătorului. Presiunea apei nu poate fi mai mică de 0,8 bar în instalația de încălzire. Dacă această valoare nu va fi atinsă, atunci presiunea instalației trebuie să fie reglată prin robinetul de umplere a cazanului de încălzire.

Utilizați la citirea presiunii din instalație manometrul de pe panoul de comandă.

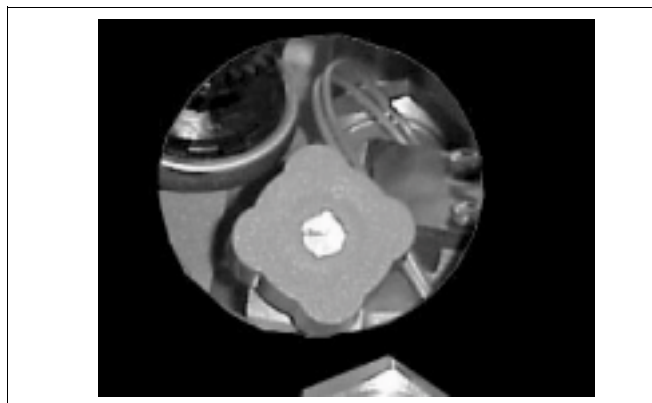


Fig. 43 Robinet de umplere



ATENȚIE!

DAUNE ALE INSTALAȚIEI

pompa de circulație se poate bloca datorită neutilizării îndelungate și datorită întreruperii alimentării cu curent.

- Înainte de repornirea cazanului de încălzire trebuie pornită pompa de circulație în felul următor: Răsuciți șurubul de protecție din mijlocul motorului pompei, introduceți o șurubelniță și rotiți arborele în sensul acelor de ceas.
- După desfacerea șurubului de siguranță poate curge puțină apă. Uscați locurile umede înainte de strangerea învelișului.
- De îndată ce pompa de circulație a fost pornită, puneți din nou șurubul de protecție și verificați scurgerile de apă.

4.4 Punerea în funcțiune a cazanului de încălzire

4.4.1 Controale anterioare

Vă rugăm verificați înainte de punerea în funcțiune a cazanului de încălzire următoarele funcții și asigurați-vă că:

- cazanul de încălzire a fost instalat în conformitate cu prevederile referitoare la instalațiile de apă și gaz, evacuarea gazelor precum și instalații electrice.
- conducta gazelor arse a fost corect instalată: La punerea în funcțiune a cazanului de încălzire trebuie evitat ca produsele inflamabile să iasă din una din izolații.
- tensiunea de alimentare a cazanului de încălzire este de 230 V – 50 Hz.
- ca sistemul să fie corect umplut cu apă (presiunea manometrului este de 0,8 – 1,0 bar).
- ca toți robinetii sistemului să fie deschiși.
- gazul furnizat să corespundă setărilor cazanului de încălzire: dacă nu corespund, atunci treceți cazanul de încălzire pe tipul de gaz existent (vezi capitol 4.6 "Trecere la o altă categorie de gaz"). Acest lucru trebuie realizat de către o firmă specializată.
- ca alimentarea cu gaz să fie deschisă.
- să nu existe scurgeri de gaz.
- comutatorul extern principal trebuie să fie pornit.
- supapa de siguranță să nu fie închisă.
- să nu curgă apă.

4.4.2 Porniți cazanul de încălzire de la comutator

Aveți grijă și urmați indicațiile de întrebuințare la pornirea și la oprirea cazanului de încălzire.

- Porniți cazanul de încălzire de la comutator.

4.5 Reglare arzător

Indicațiile alăturate pot fi efectuate numai de către personal calificat.

Toate cazanele de încălzire ies din fabrică calibrate și verificate.

Dacă datorită trecerii la o altă categorie de gaz sau dacă datorită adaptării la condițiile rețelei de alimentare cu curent este necesar modificarea reglărilor efectuate, atunci trebuie reglată din nou rampa de gaz.

Pentru reglarea corectă a rampei de gaz procedați după cum urmează:

1. Verificați presiunea de racord a gazului

- Scoaterea din funcțiune a cazanului de încălzire și închiderea robinetului.
- Deșurubați șurubul niplului de verificare pentru presiunea de racord a armaturii țevilor de gaz (Fig. 44) și racordați manometrul în formă de U.
- Punerea în funcțiune a cazanului de încălzire.
- Rotiți (Fig. 55, **Poz. B**, pagina 57) comutatorul până la MAX și apăsați tasta test gaze arse (vezi și paragraful "Realizarea reglajelor sau a testului gazelor arse", pagina 59).
- Citirea presiunii de racord al gazelor. Presiunea de racord a gazelor trebuie (Tab. 7, pagina 50) să corespundă cu categoria de gaz utilizată din tabel.
- Scoaterea din funcțiune a cazanului de încălzire.
- Îndepărtați manometrul în formă de U și înșurubați (Fig. 44) din nou niplul de verificare cu șurub.

2. Verificarea și reglarea puterii maxime a cazanului

- Deșurubați șurubul niplului de verificare pentru presiunea duzelor (Fig. 44) și racordați manometrul în formă de U.
- Punerea în funcțiune a cazanului de încălzire.
- Rotiți (Fig. 55, **Poz. B**, pagina 57) comutatorul pe poziția MAX și apăsați tasta (Fig. 55, **Poz. H**, pagina 57) test gaze arse.
- Citiți presiunea duzelor și comparați (Tab. 7, pagina 50) cu valorile din tabele.

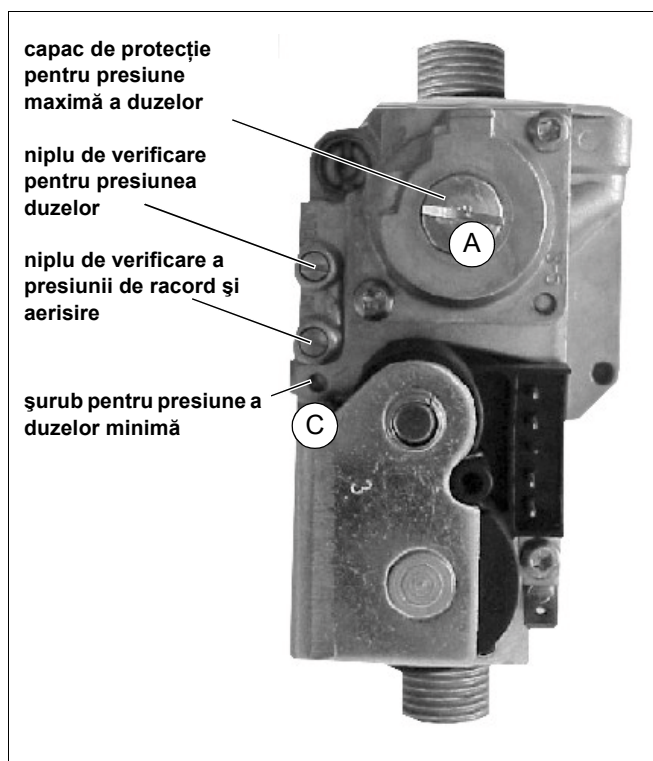


Fig. 44 Rampa de gaz

Dacă valoarea observată nu coincide cu cea din tabel, atunci trebuie să realizați o corectură. Procedați după cum urmează:

- Îndepărtați (Fig. 46, **Poz. A**) capacul de protecție. Rotiți șurubul pentru presiune maximă a duzelor (Fig. 45, **Poz. B**) pentru a defini anumite setări. Rotiți pentru creșterea presiunii în sensul acelor de ceas iar pentru scăderea presiunii în sens opus acelor de ceas.
- Scoaterea din funcțiune a cazanului de încălzire.
- Îndepărtați manometrul în formă de U și înșurubați (Fig. 46) niplul de măsurare cu un șurub la loc.

3. Verificarea și reglarea puterii minime a cazanului

- Deschideți șurubul niplului de verificare pentru presiunea duzelor (Fig. 46) și racordați manometrul în formă de U.
- Punerea în funcțiune a cazanului de încălzire.
- Apăsăți pe tasta (Fig. 55, **Poz. H**, pagina 57) test gaze arse – de 2 ori și arzătorul va trece în mod de funcționare parțial.
- Citiți presiunea minimă a duzelor de gaz și comparați-o (Tab. 7, pagina 50) cu cea din tabel.

Dacă valoarea observată nu coincide cu cea din tabel, atunci trebuie să efectuați o corectură. Procedați după cum urmează:

- Rotoți potențiometrul 2 (Fig. 47) de pe panoul de deservire și citiți presiunea minimă a duzelor de gaz.

Dacă această corectură nu este suficientă, atunci trebuie să reglați (Fig. 46, **Poz. C**) șurubul de la rampa de gaz.

- Rotoți șurubul de la rampa de gaz pentru creșterea presiunii minime a duzelor în sens opus acelor de ceas (Fig. 46, **Poz. C**) iar pentru reducerea presiunii rotiți în sensul acelor de ceas.

Dacă valoarea observată corespunde celor din tabel (Tab. 7, pagina 50) atunci puteți înceta reglarea arzătorului.

- Scoaterea din funcțiune a cazanului de încălzire.
- Îndepărtați manometrul în formă de U și înșurubați niplul de măsurare împreună cu șurubul.

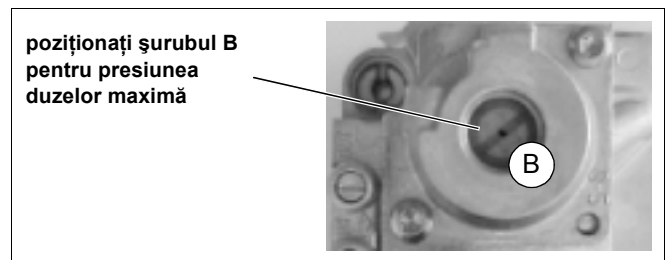


Fig. 45 Reglarea șurubului pentru presiune maximă la duze

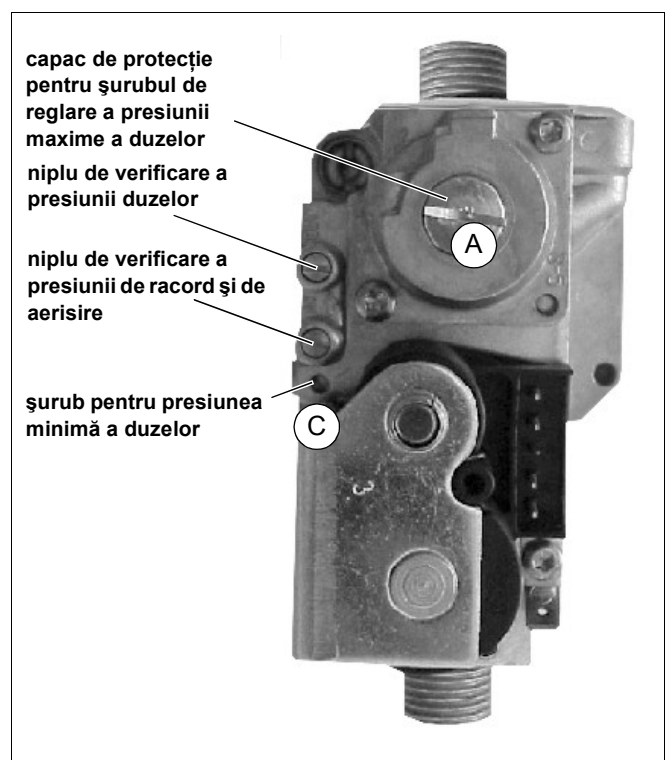


Fig. 46 Reglarea presiunii duzelor

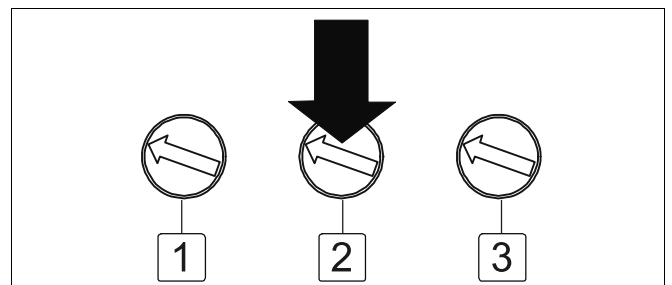


Fig. 47 Reglarea puterii minime a cazanului

4.6 Trecere la o altă categorie de gaz

Orice lucrare efectuată trebuie realizată numai de către personal calificat. Trebuie utilizate numai accesoriile originale Buderus și trebuie realizate reglările necesare pentru utilizarea cazanului de încălzire.

Pentru schimbarea categoriei de gaz procedați după cum urmează:

Trecerea de la gaz natural pe gaz lichefiat

- Se deconectează instalația de încălzire.
- Închideți robinetul de racord al aparatului.
- Îndepărtați arzătorul.
- Îndepărtați (Fig. 48, **Poz. 1**) duzele arzătorului și înlocuiți-le cu duze al căror diametru să coincidă cu noua categorie de gaz (Tab. 7, pagina 50).
- Montați din nou arzătorul.
- Introduceți jumperul JP1 (Fig. 49) pe placa de bază în poziția LPG.
- Îndepărtați dopul de protecție (Fig. 44, **Poz. A**, pagina 46) al rampei de gaz. Strângeți (Fig. 45, **Poz. B**) șurubul de reglare pentru setarea presiunii maxime.
- Măsurați și eventual reglați presiunea duzelor pentru puterea minimă și maximă (Vezi capitolul 4.5 "Reglare arzător", pagina 46) – Studiați valorile (Tab. 7, pagina 50) aflate în tabel.
- Verificați dacă arzătorul funcționează în mod corespunzător.
- Verificați dacă există scurgeri de gaz.
- Înșurubați din nou dopul de protecție (Fig. 44, **Poz. A**, pagina 46) al rampei de gaz.
- După încheierea modificărilor completați eticheta și lipiți-o pe cazanul de încălzire lângă datele tehnice.

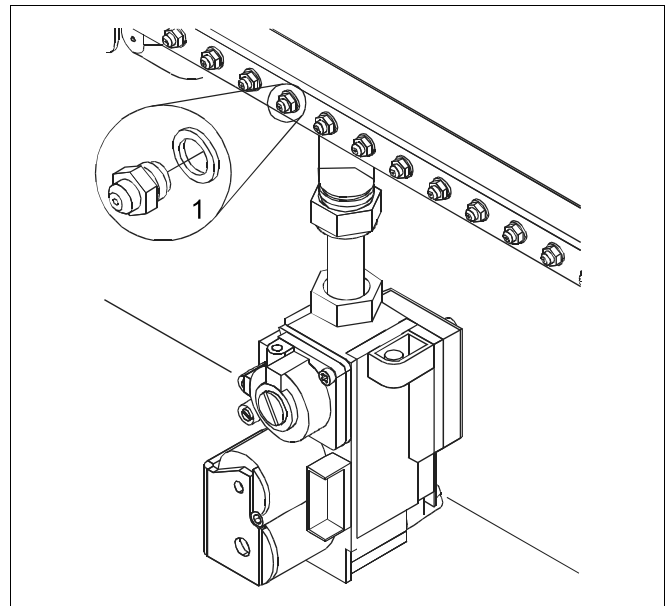


Fig. 48 Schimbarea duzelor

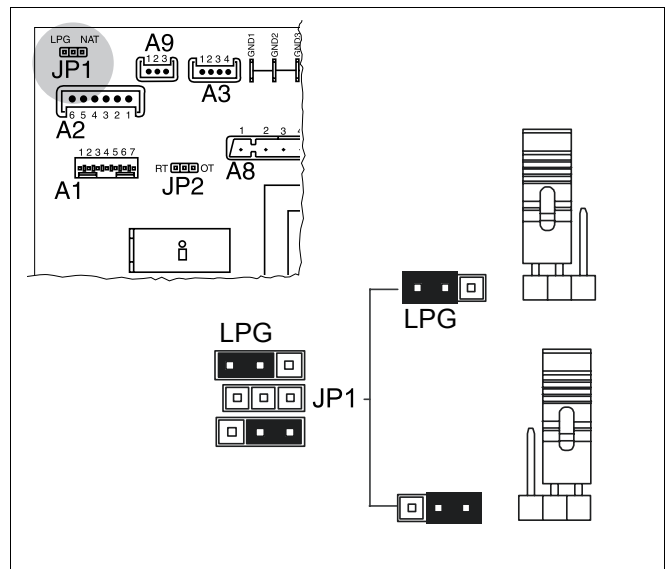


Fig. 49 Trecerea de pe gaz natural pe gaz lichefiat

Trecere de la gaz lichefiat la gaz natural

- Îndepărtați (Fig. 50, **Poz. 1**) duzele arzătorului și înlocuiți-le cu duze al căror diametru să corespundă noii categorii de gaz (Tab. 7, pagina 50).
- Montați din nou arzătorul.
- Introduceți jumperul JP1 (Fig. 51) de pe placa de bază în poziția NAT.
- Îndepărtați dopul de protecție (Fig. 44, **Poz. A**, pagina 46) al rampei de gaz.
- Măsurați și eventual reglați presiunea duzelor pentru puterea minimă și maximă (Vezi capitolul 4.5 "Reglare arzător", pagina 46) – Țineți cont de valorile (Tab. 7, pagina 50) prezentate în tabel.
- Verificați dacă arzătorul funcționează corespunzător.
- Verificați să nu existe scurgeri de gaz.
- Înșurubați din nou (Fig. 44, **Poz. A**, pagina 46) dopul de protecție al rampei de gaz.
- După încheierea modificărilor completați eticheta și lipiți-o pe cazanul de încălzire alături de datele tehnice.

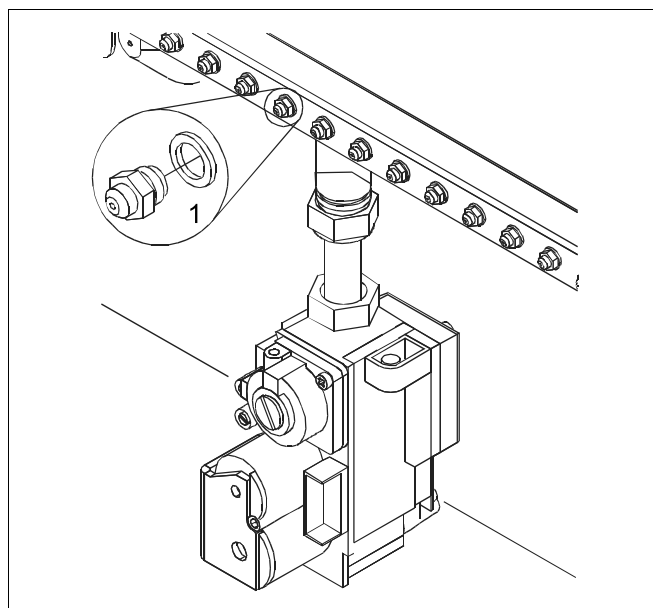


Fig. 50 Schimbați duzele

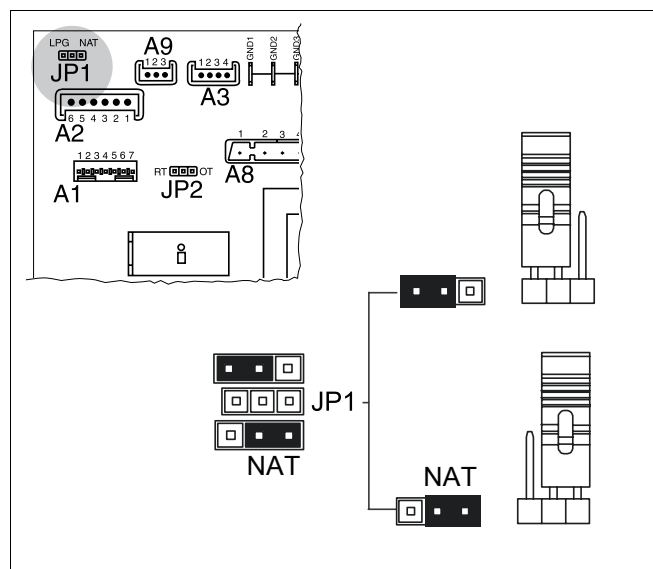


Fig. 51 Trecerea de pe gaz lichefiat pe gaz natural

4 Indicații privind montajul

Presiunea duzelor trebuie verificată corespunzător tabelului alăturat pe o perioadă de funcționare a arzătorului de 3 min.

| Logamax U014-24 K – Logamax U14-24 | | | | | | | | | |
|--|--------------------------|---|---|--|-----------------|------------|----------------------------------|-----------------------------------|-----------------------------------|
| | Putere nominală în kW | Încărcarea termică nominală în kW | Presiunea nominală a gazelor în mbar | Presiunea de racord a gazelor în mbar | Ø Duze în mm | Număr duze | Ø Diafragma de gaze în mm | Presiunea la duze min. în mbar | Presiunea la duze max. în mbar |
| gaz natural E | 10,01 – 24,03 | 11,5 – 26,5 | 20 | 17 – 30 | 1,25 | 14 | – | 2,1 | 10,4 |
| gaz natural H | 10,01 – 24,03 | 11,5 – 26,5 | 20 | 17 – 30 | 1,25 | 14 | – | 2,1 | 10,4 |
| GZ50 ¹ | 10,01 – 24,03 | 11,5 – 26,5 | 20 | 17 – 30 | 1,25 | 14 | – | 1,9 | 9,9 |
| gaz natural H ² | 10,01 – 24,03 | 11,5 – 26,5 | 18 | – | 1,25 | 14 | – | 2,1 | 10,4 |
| gaz natural E+ ³ | 10,01 – 24,03 | 11,5 – 26,5 | 20 | 17 – 30 | 1,25 | 14 | 4,6 | 2,1 | 10,0 |
| gaz natural E+ ³ | 10,01 – 24,03 | 11,5 – 26,5 | 25 | 17 – 30 | 1,25 | 14 | 4,6 | 2,9 | 12,4 |
| GZ41,5 ¹ | 10,01 – 24,03 | 11,5 – 26,5 | 20 | 17 – 30 | 1,35 | 14 | – | 2,3 | 11,5 |
| GZ35 ¹ | 10,01 – 24,03 | 11,5 – 26,5 | 13 | 10,5 – 16,0 | 1,60 | 14 | – | 1,6 | 7,9 |
| But./Pro. | 10,01 – 24,03 | 11,5 – 26,5 | 50 | 42,5 – 57,5 | 0,75 | 14 | – | 5,3 | 27,6 |
| Propan | 10,01 – 24,03 | 11,5 – 26,5 | 37 | 25 – 45 | 0,75 | 14 | – | 6,9 | 34,2 |
| Propan ⁴ | 10,01 – 24,03 | 11,5 – 26,5 | 36 | 25 – 45 | 0,75 | 14 | – | 6,9 | 34,2 |
| Butan | 10,01 – 24,03 | 11,5 – 26,5 | 28 – 30 | – | 0,75 | 14 | – | 5,3 | 27,6 |
| Logamax U014-24 K VMC – Logamax U14-24 VMC | | | | | | | | | |
| gaz natural E+ ³ | 10,01 – 24,03 | 11,5 – 26,5 | 20 | 17 – 30 | 1,25 | 14 | 4,6 | 2,1 | 10,0 |
| gaz natural E+ ³ | 10,01 – 24,03 | 11,5 – 26,5 | 25 | 17 – 30 | 1,25 | 14 | 4,6 | 2,9 | 12,4 |
| Logamax U012-24 K – Logamax U12-24 | | | | | | | | | |
| | Putere nominală în kW | Încărcarea termică nominală în kW | Presiunea nominală a gazelor în mbar | Presiunea racordului de gaze în mbar | Ø Duze în mm | Număr duze | Ø Diafragma de gaze în mm | Presiunea la duze min. în mbar | Presiunea la duze max. în mbar |
| gaz natural E | 9,95 – 24,5 | 11,5 – 26,5 | 20 | 17 – 30 | 1,25 | 14 | – | 1,7 | 10,6 |
| gaz natural H | 9,95 – 24,5 | 11,5 – 26,5 | 20 | 17 – 30 | 1,25 | 14 | – | 1,7 | 10,6 |
| GZ50 ¹ | 9,95 – 24,5 | 11,5 – 26,5 | 20 | 17 – 30 | 1,25 | 14 | – | 1,7 | 9,9 |
| gaz natural H ² | 9,95 – 24,5 | 11,5 – 26,5 | 18 | – | 1,25 | 14 | – | 1,7 | 10,6 |
| gaz natural E+ ³ | 9,95 – 24,5 | 11,5 – 26,5 | 20 | 17 – 30 | 1,25 | 14 | 5,0 | 1,7 | 10,5 |
| gaz natural E+ ³ | 9,95 – 24,5 | 11,5 – 26,5 | 25 | 17 – 30 | 1,25 | 14 | 5,0 | 2,8 | 13,2 |
| GZ41,5 ¹ | 9,95 – 24,5 | 11,5 – 26,5 | 20 | 17 – 30 | 1,35 | 14 | – | 2,2 | 11,5 |
| GZ35 ¹ | 9,95 – 24,5 | 11,5 – 26,5 | 13 | 10,5 – 16,0 | 1,60 | 14 | – | 1,2 | 1,72 |
| But./Pro. | 9,95 – 24,5 | 11,5 – 26,5 | 50 | 42,5 – 57,5 | 0,75 | 14 | – | 4,8 | 27,3 |
| Propan | 9,95 – 24,5 | 11,5 – 26,5 | 37 | 25 – 45 | 0,75 | 14 | – | 6,7 | 35,4 |
| Propan ⁴ | 9,95 – 24,5 | 11,5 – 26,5 | 36 | 25 – 45 | 0,75 | 14 | – | 6,7 | 35,4 |
| Butan | 9,95 – 24,5 | 11,5 – 26,5 | 28 – 30 | – | 0,75 | 14 | – | 4,8 | 27,3 |
| Logamax U012–28 K | | | | | | | | | |
| | Putere nominală în kW | Încărcarea nominală la caldura în kW | Presiunea nominală a gazelor în mbar | Presiunea racordului de gaze în mbar | Ø Duze în mm | Număr duze | Ø Diafragma pentru gaze în mm | Presiunea la duze min. în mbar | Presiunea la duze max. în mbar |
| gaz natural E | 9,8 – 28 | 11,5 – 30,5 | 20 | 17 – 30 | 1,25 | 14 | – | 1,7 | 13,8 |
| gaz natural H | 9,8 – 28 | 11,5 – 30,5 | 20 | 17 – 30 | 1,25 | 14 | – | 1,7 | 13,8 |
| GZ50 ¹ | 9,8 – 28 | 11,5 – 30,5 | 20 | 17 – 30 | 1,25 | 14 | – | 1,6 | 12,8 |
| gaz natural H ² | 9,8 – 28 | 11,5 – 30,5 | 18 | – | 1,25 | 14 | – | 1,7 | 13,8 |
| gaz natural E+ ³ | 9,8 – 28 | 11,5 – 30,5 | 20 | 17 – 30 | 1,25 | 14 | 5,6 | 1,7 | 12,9 |
| gaz natural E+ ³ | 9,8 – 28 | 11,5 – 30,5 | 25 | 17 – 30 | 1,25 | 14 | 5,6 | 2,8 | 16,2 |
| GZ41,5 ¹ | 9,8 – 28 | 11,5 – 30,5 | 20 | 17 – 30 | 1,35 | 14 | – | 2,0 | 14,2 |
| GZ35 ¹ | 9,8 – 28 | 11,5 – 30,5 | 13 | 10,5 – 16,0 | 1,70 | 14 | – | 1,1 | 8,2 |
| But./Pro. | 9,8 – 28 | 11,5 – 30,5 | 50 | 42,5 – 57,5 | 0,78 | 14 | – | 3,6 | 27,5 |
| Propan | 9,8 – 28 | 11,5 – 30,5 | 37 | 25 – 45 | 0,78 | 14 | – | 4,9 | 35,3 |
| Propan ⁴ | 9,8 – 28 | 11,5 – 30,5 | 36 | 25 – 45 | 0,78 | 14 | – | 4,9 | 35,3 |
| Butan | 9,8 – 28 | 11,5 – 30,5 | 28 – 30 | – | 0,78 | 14 | – | 3,6 | 27,5 |

Tab. 7 Puterea nominală a gazelor, puterea de racord a gazelor, diametrul duzelor, diametrul diafragmei gazelor și presiunea duzelor

¹ gaz natural polonez

² SK, CZ

³ FR, BE

⁴ PL

4.7 Adaptați puterea cazanului la necesarul de căldură

Verificați ca în timpul adaptării puterii de încălzire cazanul să se afle în funcționare și să lucreze la putere maximă.

Racordați manometrul în formă de U la niplul de verificare a presiunii duzelor al rampei de gaz (Fig. 44, pagina 46) puneți cazanul în stare de funcționare și procedați după cum urmează:

- Așteptați 50 sec. până ce presiunea duzelor atinge valori de funcționare maxime.
- Citiți presiunea din duze și verificați pe fig. 52 în baza diagramelor dacă puterea cazanului de încălzire coincide cu necesarul de căldură.
Dacă nu este cazul trebuie să rotiți potențiometrul 1 putere de încălzire maximă de pe panoul de comandă atâta timp (Fig. 54, pagina 55) până se obține valoarea dorită (în sensul acelor de ceas pentru mărire, în sens opus pentru reducerea presiunii la duze).

Exemplu:

Logamax U014-24/U012-24 trebuie limitat la o putere de încălzire maximă de 17 kW. Utilizați fig. 52 în acest caz.

Presiunea din duze are în acest caz următoarele valori:

- 6,18 mbar – la gaz natural G20
- 7,3 mbar – la gaz natural G25
- 5,7 mbar – la gaz natural G50
- 6,8 mbar – la gaz natural G35
- 4,6 mbar – la gaz natural G41,5
- 20,5 mbar – la gaz propan
- 16,3 mbar – la gaz butan
- Scoateți cazanul de încălzire din funcțiune și închideți niplurile de verificare.

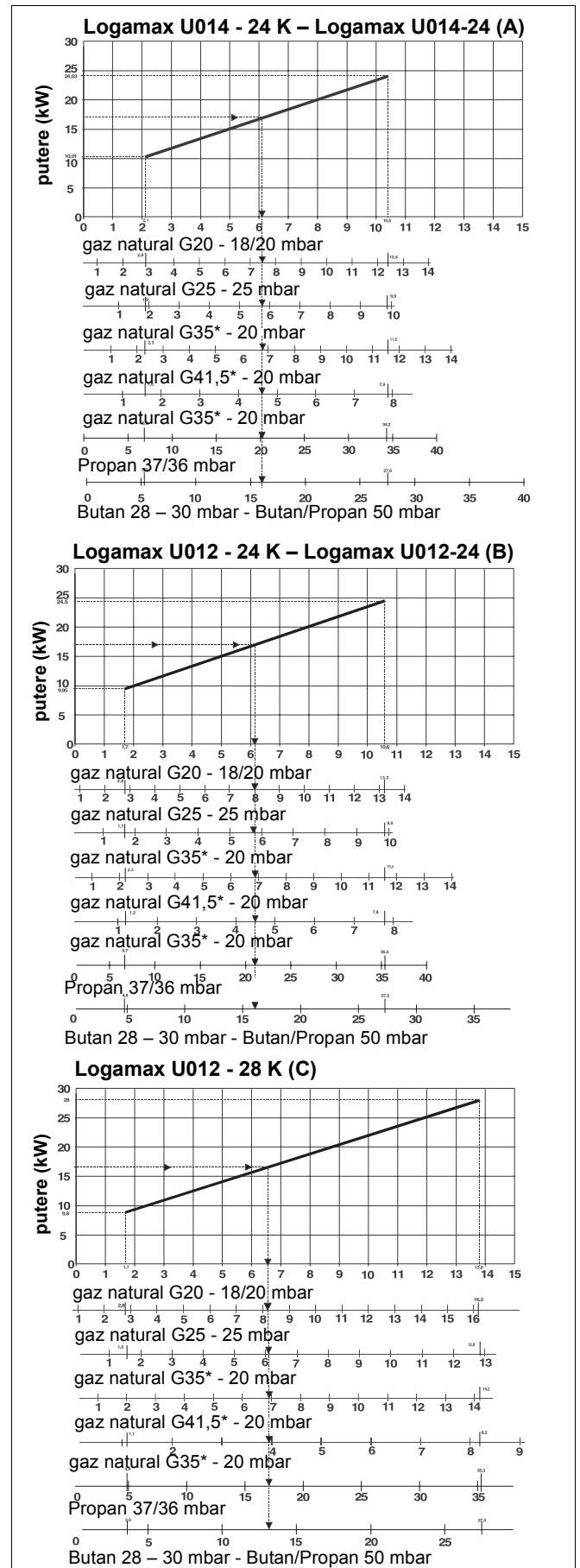


Fig. 52 Presiunea duzelor la arzător în funcție de puterea cazanului

4.8 Derularea programului

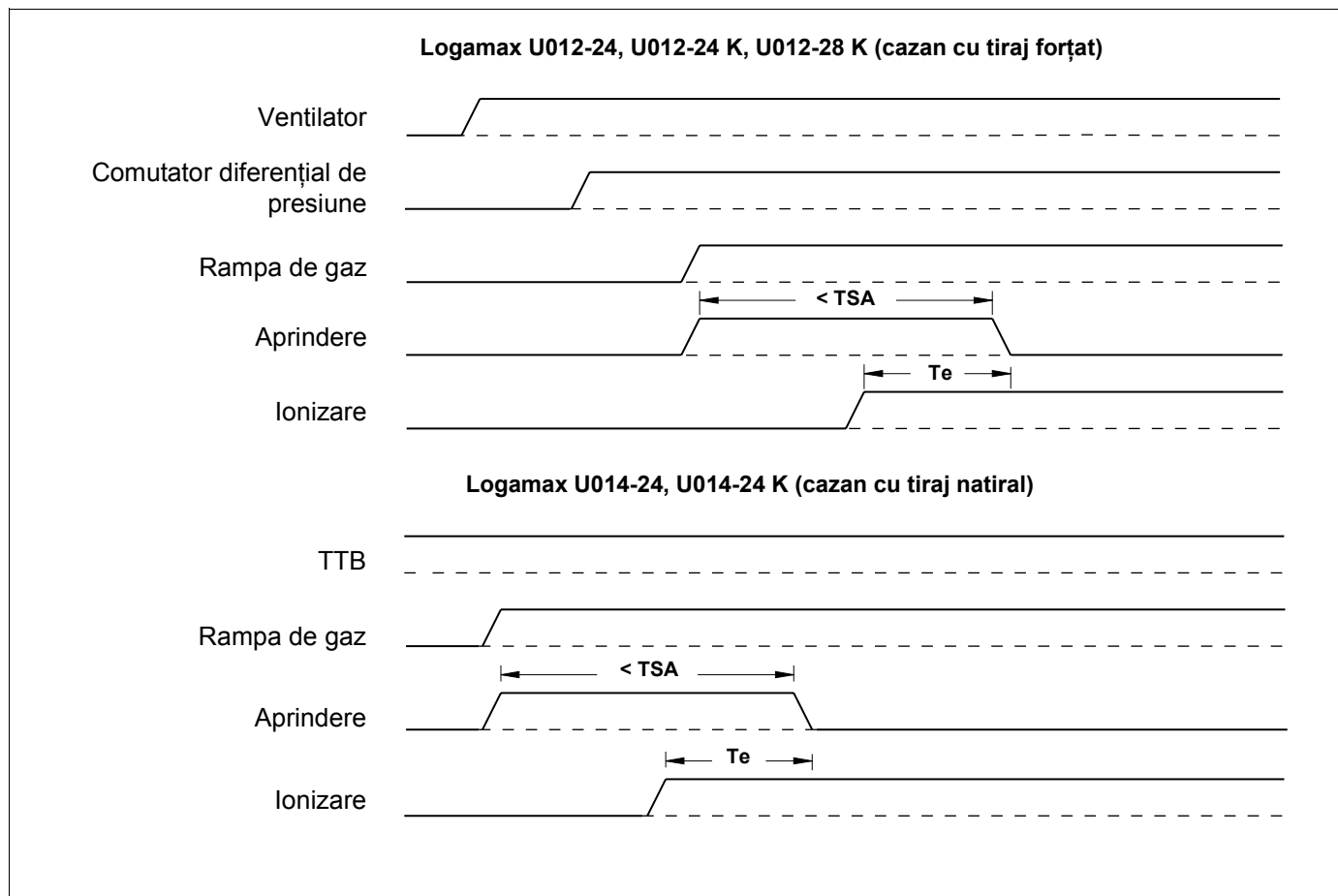


Fig. 53 Derularea programului

| Timp | Descriere | Valori în s |
|------|------------------------|-------------|
| Te | Prelungirea aprinderii | $\leq TSA$ |
| TSA | Timp de siguranță | ≤ 10 |

Tab. 8 Momente din derularea programului

4.9 Lista de deranjamente

Prin următoarele informații tehnice, lista cu deranjamente și măsurile de remediere dorim să înlăturăm eventualele deranjamente din timpul funcționării sau care ar putea apărea la punerea în funcțiune.

| Starea cazanului de încălzire | Posibile cauze | Remediere |
|--|--|--|
| <p>Cazanul de încălzire este pe poziția deranjament iar ledul roșu "G" se aprinde.</p> <p>Deranjament: Arzătorul nu se aprinde pentru că la electrodul de aprindere nu se produce nici o scânteie.</p> <p>După înlăturarea deranjamentului pentru o nouă punere în funcțiune apăsați tasta Reset de pe tabloul de comandă.</p> | <p>a) Transformatorul de aprindere este defect.</p> <p>b) Conductele de aprindere sunt întrerupte.</p> <p>c) Izolatorul electrodului de aprindere este întrerupt sau electrodul are un scurtcircuit în masă.</p> <p>d) Placa de bază este defectă.</p> | <p>a) Schimbați transformatorul.</p> <p>b) Conectați din nou conducta de aprindere sau schimbați-o.</p> <p>c) Schimbați electrozii.</p> <p>d) Schimbați placa de bază.</p> |
| <p>Cazanul de încălzire se află pe poziția deranjament iar ledul roșu "G" s-a aprins.</p> <p>Deranjament: Arzătorul nu se aprinde cu toate că la electrodul de aprindere există o scânteie de aprindere.</p> <p>După îndepărtarea cauzei deranjamentului, pentru o nouă punere în funcțiune apăsați tasta Reset de pe tabloul de comandă.</p> | <p>a) Robinetul de racord al aparatului la gaz este închis.</p> <p>b) Stecherul nu este racordat la rampa de gaz.</p> <p>c) Presiunea duzei gazelor arse nu este reglată corect.</p> <p>d) Rampa de gaz este defectă.</p> | <p>a) Deschidați robinetul de racord al aparatului la gaz</p> <p>b) Introduceți stecherul în rampa de gaz.</p> <p>c) Verificați presiunea duzei gazelor arse și eventual corectați-o.</p> <p>d) Schimbați rampei de gaz.</p> |
| <p>Cazanul de încălzire este pus pe poziția deranjament iar ledul roșu G s-a aprins.</p> <p>Deranjament: Arzătorul se aprinde pentru câteva secunde după care se oprește.</p> <p>După înlăturarea cauzei deranjamentului apăsați tasta Reset de pe tabloul de comandă pentru o nouă punere în funcțiune.</p> | <p>a) Cablul electrodului de ionizare este defect sau nu este racordat.</p> <p>b) Electrodul de ionizare este defect sau nu face contact.</p> <p>c) Presiunea duzelor nu este reglată corespunzător.</p> <p>d) Placa de bază este defectă</p> | <p>a) Conectați din nou cablul sau eventual schimbați-l.</p> <p>b) Verificați și eventual schimbați electrodul de ionizare.</p> <p>c) Verificați presiunea duzelor și eventual corectați-o.</p> <p>d) Schimbați placa de bază.</p> |
| <p>Cazanul de încălzire este pe poziția deranjament iar ledul G s-a aprins.</p> <p>Deranjament: Arzătorul nu funcționează deoarece:</p> <ul style="list-style-type: none"> – A fost declanșată supravegherea gazelor arse. – Termostatul de siguranță al temperaturii s-a declanșat. <p>După îndepărtarea cauzei deranjamentului, pentru o nouă punere în funcțiune, apăsați tasta Reset de pe tabloul de comandă.</p> | <p>a)¹ Modul de funcționare al coșului nu este în regulă.</p> <p>b) Termostatul de siguranță al temperaturii s-a declanșat. Se poate ajunge la o supraîncălzire a schimbătorului de căldură.</p> | <p>a) Verificați coșul de fum și legăturile din sistemul gazelor arse.</p> <p>b) Verificați senzorul temperaturii pe tur senzorul de apă caldă și STB și asigurați-vă că pompa de circulație nu este blocată.</p> |

Tab. 9 Măsurile de corecție

¹ Condițiile vor fi indicate printr-un cod de eroare (vezi capitol 4.10 "Coduri eroare").

4 Indicații privind montajul

| Starea cazanului de încălzire | Posibile cauze | Remediere |
|--|---|---|
| <p>Cazanul de încălzire are permanent un deranjament. Ledul G se aprinde iar ledul F semnalizează intermitent.</p> <p>Deranjament: Comutatorul de presiune al gazelor arse împiedică aprinderea arzătorului. Din acest status rezultă o nouă repornire, în așa fel încât comutatorul A va fi oprit și repornit.</p> | <p>a)¹ Comutatorul diferențial de presiune este defect.</p> <p>b)¹ Furtunurile de silicon sunt întrerupte sau rupte.</p> <p>c)¹ Aspirația aerului sau evacuarea gazelor arse este insuficientă.</p> <p>d)¹ Suflanta nu funcționează.</p> <p>e)¹ Placa de bază este defectă.</p> | <p>a) Verificați funcționarea corespunzătoare a comutatorului de presiune a gazelor arse și dacă este cazul înlocuiți-l.</p> <p>b) Furtunurile de silicon trebuie racordate din nou sau înlocuite.</p> <p>c) Verificați, curățați și eventual înlocuiți toate instalațiile de admisie aer și evacuare gaze arse.</p> <p>d) Schimbarea suflantei.</p> <p>e) Schimbați placa de bază.</p> |
| <p>Cazanul de încălzire se află permanent în deranjament. Ledul roșu nu se aprinde.</p> <p>Deranjament: Senzorul temperaturii pe tur al circuitului de încălzire măsoară o temperatură de peste 81 °C. Repornirea are loc în mod automat după înlăturarea deranjamentului.</p> | <p>a) Senzorul temperaturii pe tur nu este conectat.</p> <p>b) Apa nu circulă în sistemul de încălzire. Conductele sunt blocate, supapele termostatului sau robinetii de întreținere ai instalației sunt închiși.</p> <p>c) Pompa de circulație este blocată sau defectă.</p> | <p>a) Racordați senzorul temperaturii pe tur.</p> <p>b) Verificați starea instalației de încălzire.</p> <p>c) Verificați pompa de circulație.</p> |
| <p>Cazanul de încălzire are permanent un deranjament. Ledul roșu nu se aprinde.</p> <p>Deranjament:</p> <p>a) Senzorul de temperatură măsoară o temperatură mai mică de 2 °C.</p> <p>b) Senzorul de temperatură pentru apa caldă măsoară o temperatură de peste 62 °C.</p> <p>c) Placa de bază nu recunoaște unul sau ambii senzori de temperatură.</p> <p>d) - e) - f) Protecția lipsă apă împiedică aprinderea arzătorului.</p> | <p>a) Cazanul de încălzire poate fi înghețat (4.10.7).</p> <p>b) Senzorul de temperatură pentru apa caldă este defect.</p> <p>c) Unul sau ambii senzori de temperatură nu sunt racordați sau sunt defectiți (4.10.5).</p> <p>d) Presiunea apei din instalația de încălzire este mai mică de 0,8 bar (4.10.2).</p> <p>e) Protecția lipsă apă nu este racordată sau este defectă.</p> | <p>a) Cazanul de încălzire trebuie încălzit în interior până ce acesta ajunge la o temperatură de peste 2 °C.</p> <p>b) Schimbați senzorul de temperatură pentru apă caldă.</p> <p>c) Conectați-le din nou sau schimbați-le.</p> <p>d) Setați valoarea corectă a presiunii.</p> <p>e) Racordați din nou protecție lipsă apă, respectiv schimbați-o.</p> |
| <p>Cazanul de încălzire nu funcționează în regim de apă caldă</p> <p>Deranjament: Comutatorul de apă nu funcționează.</p> | <p>a) Cantitatea de apă de alimentare este insuficientă.</p> <p>b) Senzorul comutatorului de apă nu este racordat sau este defect.</p> <p>d) Comutatorul de apă este defect.</p> | <p>a) Verificați sistemul de apă caldă.</p> <p>b) Conectați din nou senzorul comutatorului de apă, respectiv schimbați-l.</p> <p>d) Schimbați comutatorul de apă</p> |

Tab. 9 Măsuri de corecție

¹ Condițiile vor fi indicate printr-un cod de eroare (vezi capitol 4.10 "Coduri eroare").

Reglaje pentru tehnicieni

Pentru a face accesibile potențiometrele 1,2 și 3 și pentru a putea realiza aceste reglaje, trebuie să îndepărtați calotele de plastic (Fig. 54, **Poz. M**) cu o șurubelniță.

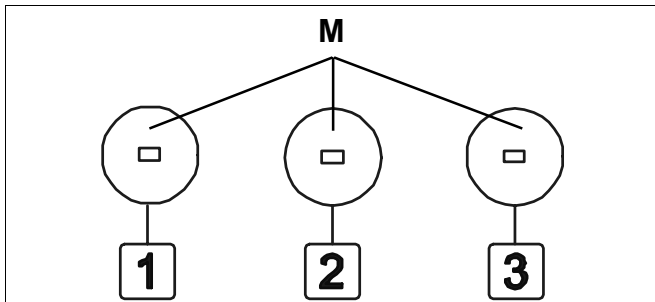


Fig. 54 Calote de plastic "M"

**1. Reglarea puterii de încălzire maxime**

Adaptarea puterii cazanului de încălzire la cerințele actuale ale instalațiilor de încălzire prin reglarea presiunii arzătorului:

- Prin rotirea potențiometrului 1 în sensul acelor de ceas va crește presiunea din duze.
- Prin rotire în sens invers al acelor de ceas se va reduce presiunea din duze.

**2. Reglarea puterii minime**

Permite reglarea puterii minime a cazanului/presiunii minime la duze.

**3. Reglarea cantității de gaz la pornire**

Permite reglarea presiunii gazului în momentul aprinderii.

4.10 Coduri eroare

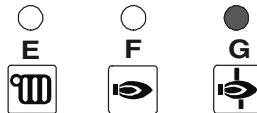
În cazul unui deranjament arzătorul se închide în mod automat. Combinația diferitelor led-uri de pe tabloul de comandă (E, F, G Fig. 55, pagina 57) indică tipul de deranjament. Fiecare deranjament are prioritatea lui. Dacă vor fi detectate mai multe deranjamente simultan, atunci va fi indicat deranjamentul cu cea mai mare prioritate.

Se vor afișa următoarele deranjamente:

4.10.1 Oprire

Descriere:

Oprirea funcționării arzătorului prin termostatul de siguranță sau prin senzorul temperaturii gazelor arse sau prin pierderea semnalului flamei.

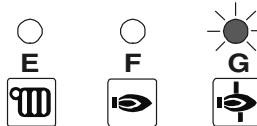


| LED | Status |
|------------------------------|---------|
| FUNCT. ÎN REGIM DE ÎNCĂLZIRE | (E) OFF |
| FUNCT. ARZĂTORULUI | (F) OFF |
| DERANJAMENT ARZĂTOR | (G) ON |

4.10.2 Presiunea apei

Descriere:

Presiunea apei este insuficientă. Se declanșează protecția lipsă apă.

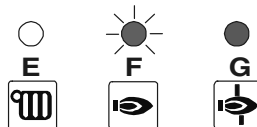


| LED | Status |
|------------------------------|--------------|
| FUNCT. ÎN REGIM DE ÎNCĂLZIRE | (E) OFF |
| FUNCT. ARZĂTOR | (F) OFF |
| DERANJAMENT ARZĂTOR | (G) clipește |

4.10.3 Deranjament la aprindere

Descriere:

Într-un interval de 20 sec. de la începutul procesului de aprindere nu a fost detectată nici o flămă.

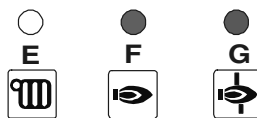


| LED | Status |
|------------------------------|--------------|
| FUNCT. ÎN REGIM DE ÎNCĂLZIRE | (E) OFF |
| FUNCT. ARZĂTOR | (F) clipește |
| DERANJAMENT ARZĂTOR | (G) ON |

4.10.4 Deranjament flămă

Descriere:

La începutul procesului de aprindere a fost transmis un semnal de flămă eronat.

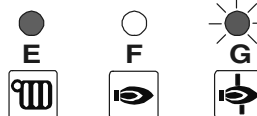


| LED | Status |
|------------------------------|---------|
| FUNCT. ÎN REGIM DE ÎNCĂLZIRE | (E) OFF |
| FUNCT. ARZĂTORULUI | (F) ON |
| DERANJAMENT ARZĂTOR | (G) ON |

4.10.5 Senzor temperatură pe tur

Descriere:

Întreruperea sau scurtcircuitul senzorului de temperatură pe tur a instalației de încălzire.

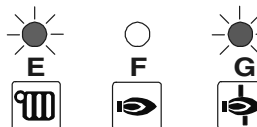


| LED | Status |
|------------------------------|--------------|
| FUNCT. ÎN REGIM DE ÎNCĂLZIRE | (E) ON |
| FUNCT. ARZĂTORULUI | (F) OFF |
| DERANJAMENT ARZĂTOR | (G) clipește |

4.10.6 Senzorul temperaturii apei calde

Descriere:

Întreruperea sau scurtcircuit al senzorului temperaturii apei calde. Acest deranjament nu va fi selectat, dacă funcționarea apei calde este oprită.

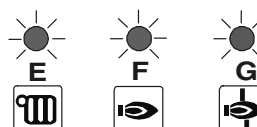


| LED | Status |
|------------------------------|--------------|
| FUNCT. ÎN REGIM DE ÎNCĂLZIRE | (E) clipește |
| FUNCT. ARZĂTORULUI | (F) OFF |
| DERANJAMENT ARZĂTOR | (G) clipește |

4.10.7 Îngheț

Descriere:

Se va realiza o înghețare a schimbătorului de căldură de îndată ce senzorul instalației de căldură va înregistra temperatura de < 2 °C. Se va evita realizarea unei aprinderi, până la obținerea temperaturii de 5 °C.



| LED | Status |
|------------------------------|--------------|
| FUNCT. ÎN REGIM DE ÎNCĂLZIRE | (E) clipește |
| FUNCT. ARZĂTORULUI | (F) clipește |
| DERANJAMENT ARZĂTOR | (G) clipește |

5 Informații de deservire

5.1 Utilizarea reglării

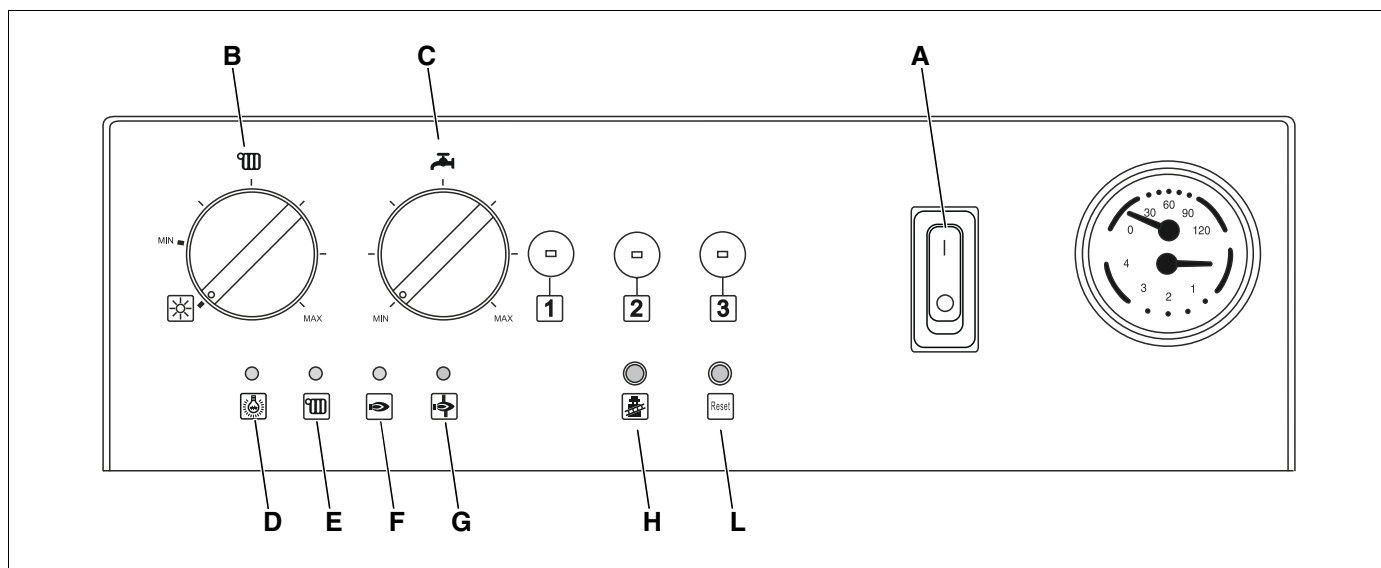


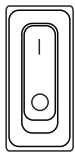
Fig. 55 Unitatea de deservire

- | | |
|---|--|
| A = Comutator de funcționare | G = LED "Deranjament arzător" (roșu) |
| B = Comutator pentru funcționare în regim de vară și reglarea temperaturii pe tur | H = Tasta "Test gaze arse" |
| C = Reglarea temperaturii apei calde și a protecția împotriva înghețului (și Protecție împotriva înghețului a unui eventual boiler de apă caldă Logamax U012-24 și U014-24) | L = Tasta "Reset" |
| D = LED "Afișaje de funcționare" (verde) | 1 = Reglarea puterii maxime în timpul funcționării instalației |
| E = LED "Regim încălzire" (verde) | 2 = Reglarea puterii minime în timpul funcționării instalației |
| F = LED "Regim arzător" (verde) | 3 = Reglarea presiunii sarcinii de pornire a duzei |



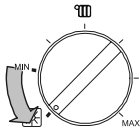
INDICAȚIE PENTRU UTILIZATOR

O corectare a reglărilor la potențiometrul 1 – 3 poate fi realizată numai de către personal calificat.




Comutator de funcționare (Fig. 55, Poz. A)

- Dacă comutatorul de funcționare este pe poziția 1 atunci alimentarea cu curent este pornită.
- Dacă comutatorul de funcționare este pe poziția 0 atunci alimentarea cu curent este oprită.



Comutator pentru funcționare în regim de vară și reglarea temperaturii pe tur (Fig. 55, Poz. B)

Prin reglarea comutatorului determinați modul de funcționare.

Dacă comutatorul se află pe poziția , atunci cazanul de încălzire va pregăti cu preponderență apă caldă. Acest lucru se reglează (Fig. 55, Poz. C) prin comutator.



LED "Afișaje de funcționare" (verde) (Fig. 55, Poz. D)

Dacă aceste led-uri luminează atunci arzătorul este conectat la rețeaua de curent electric.



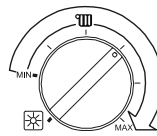
LED "Regim încălzire" (verde) (Fig. 55, Poz. E)

Dacă aceste led-uri luminează atunci există o cerință de încălzire. Dacă de asemenea există și o cerință de apă caldă, aceste led-uri se vor stinge.

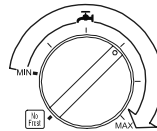


LED "Regim arzător" (verde) (Fig. 55, Poz. F)

Dacă aceste led-uri luminează, atunci înseamnă că arzătorul este conectat. Aceasta este valabilă atât pentru încălzire cât și pentru prepararea apei calde.



Dacă comutatorul se rotește spre zona săgeții din imagine, atunci cazanul de încălzire produce apă caldă cu prioritate (în funcție de necesități) și reglează temperatura apei din circuitului de încălzire între cel puțin 45 °C și cel mult 80 °C.




Reglarea temperaturii apei calde și a protecției împotriva înghețului (Fig. 55, Poz. C)

(numai pentru Logamax U014-24K și Logamax U012-24K și Logamax U012-28K)



Dacă comutatorul se rotește spre zona săgeții din imagine, atunci temperatura apei calde se va situa între minimum 35 °C și maximum 60 °C.

(numai pentru Logamax U014-24 și Logamax U012-24, combinate cu boiler extern de preparare apă caldă)

Comutatorul (Fig. 55, Poz. C) trebuie să stea pe poziția .

(numai pentru Logamax U014-24 și Logamax U012-24, combinate cu boiler extern de apă caldă)

Dacă comutatorul se rotește spre zona săgeții din imagine, atunci temperatura apei calde se va situa între minimum 25 °C și maximum 60 °C.

Dacă comutatorul se află pe poziția , atunci circuitul sanitar al cazanului de încălzire nu este pus în funcțiune (în acest caz nu va fi produsă apă caldă). Dacă însă comutatorul este (Fig. 55, Poz. B) în poziția , atunci se va activa funcția de protecție împotriva înghețului a boilerului de apă caldă.



LED "Deranjament arzător" (Fig. 55, Poz. G)

Aceste led-uri semnalizează că arzătorul a fost scos din funcțiune deoarece nu a existat un semnal de flacără suficient de rezistent sau termostatul de siguranță se declanșează datorită unei supraîncălziri a cazanului de încălzire (95 °C).

În primul rând, dacă arzătorul nu se aprinde, verificați dacă robinetii de întreținere sunt deschiși.

În al doilea rând este posibil ca termostatul de siguranță să fie deconectat cazanul de încălzire pe baza unei slabe circulații sau a unei produceri prea mari de calcar în schimbătorul de căldură la o temperatură de 95 °C.



Tasta "Reset" (Fig. 55, Poz. L)

Pentru primul caz din cele descrise mai sus trebuie apăsată tasta "Reset" cu un ac sau cu un instrument asemănător pentru punerea în funcțiune a cazanului.

În al doilea caz trebuie să așteptați în ceea ce privește apăsatul pe tasta "Reset" o perioadă de timp până ce temperatura termostatului de siguranță va scade de la 95 °C cu cel puțin 25 K.

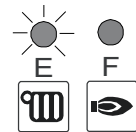


Tasta "Test gaze arse" (Fig. 55, Poz. H)

Cu tasta "Test gaze arse" se pot realiza reglaje sau se pot activa funcțiile pentru coșul de fum: În acest caz cazanul de încălzire lucrează cu putere minimă sau maximă.

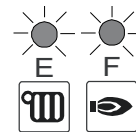
Realizarea reglajelor sau a testului gazelor arse

- Apăsați tasta "Test gaze arse" dată – Cazanul de încălzire funcționează cu putere maximă.



| LED | Status |
|------------------------|----------|
| FUNCT. INSTALAȚIEI (E) | clipește |
| FUNCT. ARZĂTORULUI (F) | ON |

- Apăsați tasta Test gaze arse în timp ce cazanul de încălzire funcționează cu putere maximă – Cazanul de încălzire trece pe putere minimă.

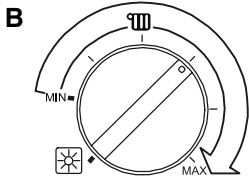


| LED | Status |
|------------------------|----------|
| FUNCT. INSTALAȚIEI (E) | clipește |
| FUNCT. ARZĂTORULUI (F) | clipește |

- Porniți și scoateți din funcțiune cazanul de încălzire pentru a reveni în modul de funcționare normal.

5.2 Pornirea și oprirea cazanului de încălzire

5.2.1 Pornit



Pentru **funcționarea în regim de iarnă** a cazanului de încălzire, trebuie reglat comutatorul (Fig. 55, **Poz. B**) pe poziția care este indicată de săgeata din figura de mai sus. Capetele acestei săgeți corespund valorilor minime și maxime de temperatură de 45 °C și 80 °C.



ATENȚIE!

DAUNE ALE INSTALAȚIEI

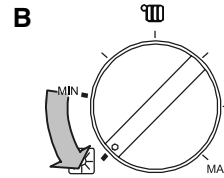
Prin condensare în sistemul gazelor arse. Datorită condensului, sistemul gazelor arse poate coroda.


- Nu utilizați cazanul de încălzire în mod constant cu o temperatură joasă pe tur.

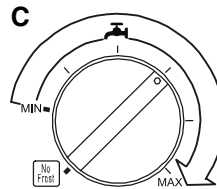


INDICAȚIE PENTRU UTILIZATOR

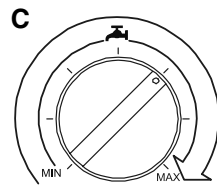
La montajul unui termostat de încăpere, reglați-l pe temperatura dorită.



Pentru **funcționarea în regim de vară** a cazanului de încălzire și în mod exclusiv pentru prepararea apei calde, aduceți (Fig. 55, **Poz. B**) comutatorul în poziția  și reglați temperatura apei calde prin (Fig. 55, **Poz. C**) comutator.



Domeniul de reglare al temperaturii apei calde pentru modelele Logamax U014-24 și U012-24 în combinație cu un boiler de apă extern.



Domeniul de reglare a temperaturii apei calde la modelele Logamax U014-24K, U012-24K și U012-28K

5.2.2 Oprit

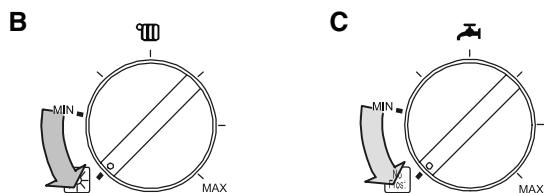
Scoateți cazanul de încălzire din funcțiune (Fig. 55, **Poz. A**) cu comutatorul de funcționare.




INDICAȚIE PENTRU UTILIZATOR

La o neutilizare de lungă durată închideți robinetul de gaz de sub cazanul de încălzire.

5.3 Reglați protecția împotriva înghețului la cazanul de încălzire și la boilerul de apă caldă



Cazanul de încălzire dispune de un sistem împotriva înghețului care se declanșează în mod automat, de îndată ce temperatura apei din cazan scade sub 6 °C: Arzătorul pornește în acest caz în mod automat și pompa de circulație începe să funcționeze până când temperatura apei din cazan ajunge la 16 °C.

O funcție asemănătoare împiedică înghețul boilerului extern de apă caldă, dacă în combinația cu un Logamax U012-24 sau un U014-24, comutatorul de deservire (Fig. 55, **Poz. C**) va fi adus în poziția .



INDICAȚIE PENTRU UTILIZATOR

Protecția împotriva înghețului funcționează numai dacă cazanul de încălzire este gata de funcționare.

Acest sistem protejează cazanul de încălzire și un eventual boiler de apă caldă împotriva înghețului. Acest lucru nu este însă valabil pentru întreaga încălzire centrală și pentru întregul sistem de apă caldă.

O alta protecție a sistemului de încălzire împotriva înghețului este oferită de substanțele împotriva înghețului pentru construcții multi-metalice

Nu utilizați mijloace de protecție împotriva înghețului recomandate pentru mașini deoarece acestea pot deteriora garniturile.

Sistemul de protecție împotriva înghețului nu funcționează dacă este întreruptă alimentarea cu curent sau gaz.

Dacă temperatura detectată de senzorul de temperatură al instalației de încălzire este sub 2 °C atunci funcția cazanului de încălzire se va bloca în mod automat până ce temperatura va depăși 5 °C.

Pentru a verifica dacă schimbătorul de căldură este înghețat, deschideți robinetii de apă caldă. Dacă curge apă, chiar și apă rece, puteți fii sigur că schimbătorul de căldură nu este înghețat. Dacă însă nu curge apă, înseamnă că schimbătorul de căldură este înghețat. În acest caz trebuie să vă adresați unui tehnician.

5.4 Indicații și recomandări importante

Cazanul de încălzire trebuie verificat anual de către personal autorizat. www.reparatii-centrale-termice-nonstop.ro

O întreținere corectă permite o utilizare optimă a cazanului și reprezintă o măsură de siguranță pentru oameni, animale sau proprietăți.

Reglările la rampa de gaz pot fi realizate numai de către personal calificat.

Verificați în mod constant presiunea cazanului de încălzire prin intermediul manometrului de pe tabloul de deservire și dacă este cazul, umpleți instalația.

În cazul unor deranjamente cazanul de încălzire se va opri în mod automat și led-ul "G" de avertizare va lumina. În acest caz procedați după cum urmează:

- Verificați dacă robinetul de gaz este deschis.
- Dacă este cazul așteptați un minut înainte de a reporni cazanul prin apăsarea tastei Reset. Dacă cazanul de încălzire nu porneste după 3 încercări și se deconectează de fiecare dată adresați-vă unei firme de specialitate sau unui tehnician calificat.



INDICAȚIE PENTRU UTILIZATOR

În cazul unui cazan de încălzire cu tiraj natural (Logamax U014-24, U014-24 VMC, U014-24 K și U014-24 K VMC) arzătorul se poate deconecta și prin senzorul temperaturii gazelor arse. În acest caz, pentru a reporni arzătorul trebuie să apăsați (Fig. 55, **Poz. L**) tasta Reset. www.imoca.ro

Dacă acest deranjament apare mai des, atunci cauza o reprezintă funcționarea defectuoasă a coșului de fum. Adresați-vă în acest caz unei firme de specialitate sau unui tehnician calificat.

Dacă cazanul nu va fi utilizat mai mult timp sau dacă nu este alimentat la rețeaua de curent electric, atunci se poate deconecta pompa de circulație.

Pentru aceste lucrări trebuie îndepărtat învelișul tabloului de deservire și trebuie lucrat la componentele interne ale cazanului. Acest lucru poate fi realizat numai de către personal calificat.

Dacă cazanul este alimentat în continuare la rețeaua de curent electric, atunci pompa de circulație nu se blochează deoarece placa de bază dispune de un comutator anti-blocaj. În acest caz, pompa de circulație pornește timp de 5 sec după o nefuncționare de 24 ore.

Cazanul de încălzire dispune de un afișaj al temperaturii și de un manometru, cu care puteți verifica oricând temperatura și presiunea apei din sistemul de încălzire.

Presiunea apei ar trebui să fie, în funcție de instalația de încălzire; la o instalație de încălzire rece presiunea este de aproximativ 1 bar.

Dacă această valoare nu va fi depășită trebuie să deschideți robinetul de umplere pentru a regla presiunea corectă a apei.



ATENȚIE!

PERICOL DE OPĂRIRE

Prin scurgerea apei din instalație.

- Aveți grijă ca după stabilirea presiunii respective să închideți bine robinetul de umplere. Dacă robinetul de umplere nu este bine închis atunci presiunea poate crește și va duce la deschiderea supapei de siguranță precum și la scurgerea apei.



ATENȚIE!

DAUNE ALE INSTALAȚIEI

prin îngheț.

- Țineți cont de faptul că protecția împotriva înghețului funcționează numai atunci când cazanul de încălzire este conectat la rețeaua de curent electric și dacă robinetul este deschis.