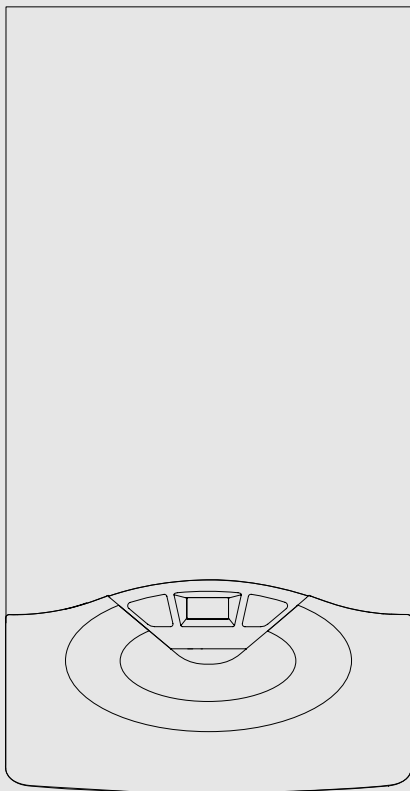




ARISTON

RO – Manual de utilizare

# CLAS 24/28/32 SYSTEM



**CLAS 24 FF SYSTEM**  
**CLAS 28 FF SYSTEM**  
**CLAS 32 FF SYSTEM**  
**CLAS 24 CF SYSTEM**  
**CLAS 28 CF SYSTEM**

Stimați Clienți,

Dorim să vă mulțumim că ați optat pentru cumpărarea centralei produsă de noi. Suntem siguri că v-am furnizat un produs eficient din punct de vedere tehnic. Acest manual a fost realizat pentru a vă informa, cu recomandări (avertizări) și sfaturi, în legătură cu instalarea centralei, cu folosirea corectă, întreținerea și verificarea acesteia pentru a putea aprecia toate calitățile produsului. Păstrați cu grijă acest manual pentru orice informație ulterioară. Serviciul nostru tehnic din zonă este activ și la dispoziția dvs. pentru toate informațiile ..

Cu respect

#### GARANȚIE

Pentru a beneficia de garanția integrală este necesar să contactați Centrul de Asistență Tehnică ARISTON din zonă în termen de 3 luni de la data cumpărării centralei (data facturii).

După punerea în funcțiune și verificarea bunei funcționări a centralei, Centrul de Asistență Tehnică ARISTON vă va furniza toate informațiile pentru corectă utilizare și pentru a putea beneficia de garanția MTS.

Pentru a putea obține numărul de telefon al Centrului de Asistență Tehnică ARISTON cel mai apropiat, verificați certificatul de garanție!

Prezentul manual împreună cu manualul „Instrucțiuni tehnice de instalare și de întreținere” constituie parte integrantă și esențială a produsului. Amândouă trebuie păstrate cu grijă de către utilizator și va trebui să însoțească mereu centrala, chiar și în cazul cesionării ei unui alt utilizator sau proprietar și/sau în cazul mutării ei la o altă instalație.

Citiți cu atenție instrucțiunile și recomandările (avertizările) incluse în prezentul manual și în manualul de instalare și de întreținere deoarece amândouă conțin indicații importante privind siguranța instalării, folosirea și întreținerea.

Acest aparat este destinat încălzirii și/sau producerii apei calde pentru uz casnic.

Trebuie să fie racordat la o instalație de încălzire și, în funcție de model, la rețeaua de distribuție apă rece, compatibile cu calitățile și capacitățile sale.

Este interzisă folosirea în scopuri diferite de cele specificate.

Constructorul nu este responsabil pentru eventualele defecțiuni aparute din cauza folosirii improprie, gresite și necorespunzătoare sau pentru nerespectarea instrucțiunilor din prezentul manual.

Instalatorul trebuie să fie autorizat pentru instalarea aparatelor de încălzire conform prescripțiilor tehnice PT A1/2002 și la sfârșitul executării lucrării trebuie să elibereze clientului certificatul de garanție pentru montajul aparatului.

În cazul defecțiilor și/sau unei proaste funcționări opriti aparatul, închideți robinetul de gaz și nu încercați să îl reparați singur, adresați-vă personalului calificat (numai către centrul de asistență tehnică autorizat ISCIR și acord de MTS ROMANIA SRL și care a efectuat punerea în funcțiune – vezi certificatul de garanție)

Eventualele reparații, efectuate numai cu piese de schimb originale, trebuie să fie executate doar de tehnicieni calificați. Nerespectarea indicațiilor de mai sus poate compromite siguranța aparatului și pentru aceasta constructorul nu este responsabil.

În cazul lucrărilor sau întreținerilor și verificărilor structurilor așezate în apropierea conductelor sau dispozitivelor de evacuare gaze arse și a accesoriilor lor, opriti aparatul și la terminarea lucrărilor adresați-vă personalului calificat pentru a verifica eficiența conductelor sau dispozitivelor. În cazul unei nefolosiri îndelungate a centralei trebuie să:

- întrerupeți alimentarea electrică punând întrerupătorul extern în poziția „OFF”;
- închideți robinetul de gaz, pe cel al instalației termice și al instalației de apă menajeră;
- goliți instalația termică și de apă menajeră dacă există pericol de îngheț.

În cazul dezactivării definitive a centralei adresați-vă personalului calificat pentru a efectua această operațiune.

Pentru curățarea componentelor externe, opriti centrala și așezați întrerupătorul extern în poziția “OFF”.

Nu folosiți și nu păstrați substanțe ușor inflamabile în locul în care este instalată centrala.

Tisztelt Uram!

Szeretnénk Önnek megköszönni, hogy az általunk gyártott kazánt választotta. Biztosítjuk Önt, hogy modern műszaki megoldású terméket vásárolt.

Ezt a kis könyvet az Ön használatára állítottuk össze a kazán fel-szerelésére, helyes működtetésére és karbantartására vonatkozó javaslatokkal melyek által lehetővé válik a termék minőségének teljes érvényesülése.

Kézikönyvét gondosan őrizze meg, mert később is segítségére lehet.

Területi szakszervizünk továbbra is az Ön rendelkezésére áll.

Szívélyes üdvözléssel:

Merloni TermoSanitari Hungaria Kft

#### JÓTÁLLÁS

A készülék jótállása az első beüzemelés dátumától érvényes.

Az első beüzemelés kizárólag garanciális szakszervíz végezheti el.

A jótállási jegy a készülékhez van csatolva az első bekapcsolás elvégzése és a készülék tökéletes állapotának ellenőrzése után.

Az elektromos, gáz, vagy hidraulikus részeken elvégzendő bármilyen beavatkozás ügyében forduljon a helyi megbízott szervizünk szakembereihez.

A készülék háztartási felhasználásra szánt víz előállítására szolgál.

A berendezést teljesítményének és jellegének megfelelő fűtőrendszerhez és használati melegvíz hálózathoz kell csatlakoztatni.

A készüléknek a leírásban rögzítettől eltérő célra történő használata tilos!

A gyártó, a helytelen és a célnak nem megfelelő használatból, illetve a kézikönyvben szereplő utasítások be nem tartásából eredő károkért felelősséget nem vállal.

A beszerelést végző szakembernek a fűtőkészülékek szereléséről szóló 1990. március 5-i 46. törvénynek megfelelően rendelkeznie kell a képesítést igazoló engedélyekkel és okiratokkal, és a munka végeztével megbízó részére a megfelelőségi nyilatkozatot át kell nyújtania.

A beépítést, a karbantartást, valamint bármilyen más beavatkozást a vonatkozó szabványok betartásával kell elvégezni a gyártó útmutatásai szerint.

A készülék elromlása és/vagy hibás működése esetén kapcsolja ki a készüléket, zárja el a gázcsapot, és semmiképpen se próbálja megjavítani a készüléket, hanem bízta azt képzett szakemberrel!

Az esetleges javításokhoz kizárólag eredeti cserealkatrészeket használjon, a szerelést pedig minden esetben bízta képzett szakemberrel! A fentiek mellőzése veszélyeztetheti a készülék biztonságosságát, és a gyártó felelősségvállalásának elvesztését vonja maga után.

Amennyiben a csövekhez, füstelvezető berendezésekhez, vagy azok alkatrészeihez közeli szerkezeteken végez karbantartó, vagy egyéb munkálatokat, kapcsolja ki a készüléket, és a munkálatok befejeztével ellenőriztesse a csöveket és a berendezéseket képzett szakemberrel!

Amennyiben a kazánt hosszú időn keresztül nem használja:

- áramtalanítsa a készüléket a külső kapcsoló „OFF” pozícióba történő állításával;
- zárja el a fűtőrendszer és a használati vizes rendszer gázcsapját;
- fagyveszély esetén víztelenítse a fűtőrendszert és a használati vizes rendszert!

A kazán végleges leszerelését végeztesse képzett szakemberrel!

A készülék külsején végzendő tisztítási művelet előtt áramtalanítsa a készüléket, és a külső kapcsolót állítsa „OFF” pozícióba!

A kazán közelében ne használjon és ne tároljon gyúlékony anyagokat!

**Marcarea CE**

Marca CE garantează că aparatul îndeplinește condițiile esențiale ale directivei privind aparatele pe gaz 90/396/CEE, condițiile esențiale ale directivei privind compatibilitatea electromagnetă 89/366/CEE și, în plus, îndeplinește condițiile esențiale ale directivei cu privire la randament 92/42/CEE.

**Norme de siguranță**

Legenda simboluri:

Nerespectarea indicațiilor de avertizare prezintă riscul provocării leziunilor, în anumite circumstanțe chiar mortale, la persoane.

Niestosowanie się do tego ostrzeżenia grozi stratami materialnymi, a także może narażać na poważne niebezpieczeństwo rośliny i zwierzęta.

**Nu efectuați operații care implică desfacerea aparatului.**

Electrocutare la contactul cu conductorii sub tensiune. Leziuni personale provocate de arsuri de la componentele supraîncălzite sau de răniri datorate prezenței unor componente care pot tăia.

**Nu efectuați operații care implică mutarea aparatului din instalația sa.**

Electrocutare la contactul cu conductorii sub tensiune. Inundații din cauza pierderilor de apă prin tuburile (conducele) desprinse din racorduri. Explozii, incendii sau intoxicații din cauza pierderilor de gaz de la țevile stricte.

**Nu provocați daune la cablul de alimentare electrică.**

Electrocutare provocată de firele descoperite și aflate sub tensiune

**Nu lăsați obiecte pe aparat.**

Leziuni personale provocate de căderea obiectelor ca urmare a vibrațiilor. Defectarea aparatului sau a obiectelor în cauză ca urmare a căderii din cauza vibrațiilor.

**Nu vă urcați pe aparat**

Leziuni personale provocate de căderea aparatului. Defectarea aparatului sau a obiectelor în cauză ca urmare a căderii aparatului din cauza desprinderii din dispozitivele de fixare.

**Nu vă urcați pe scaune, taburete, scări sau suporturi instabile pentru a efectua curățarea aparatului.**

Leziuni personale provocate de cădere (scări duble).

**Nu efectuați operațiuni de curățare a aparatului fără să opriți mai întâi centrala și să așezați întrerupătorul extern în poziția "OFF".**

Electrocutare la contactul cu conductorii sub tensiune

**Nu folosiți insecticide, dizolvanți sau detergenți agresivi pentru curățarea aparatului.**

Dăunează părților din material plastic sau părților lăcuite.

**Nu utilizați aparatul în alte scopuri decât cel pentru care a fost destinat, uz casnic.**

Defectarea aparatului prin supraîncărcare în funcționare. Defectarea obiectelor folosite incorect.

**Nu lăsați copiii și persoanele necalificate să folosească aparatul.**

Defectarea aparatului din cauza folosirii improprie a aparatului.

**În cazul în care se simte miros de ars sau se vede fum ieșind din aparat, întrerupeți alimentarea electrică, închideți robinetul de gaz, deschideți ferestrele și anunțați tehnicianul.**

Leziuni personale datorate arsurilor, inhalării de fum, intoxicațiilor.

**În cazul în care se simte miros puternic de gaz închideți robinetul de gaz, deschideți ferestrele și anunțați tehnicianul.**

Explozii, incendii sau intoxicații.

**CE marcare**

A CE marcare garantează, în cazul în care dispozitivul este în conformitate cu următoarele directive:

- 90/396/CEE

Găzcuștile se referă la

- 89/336/CEE

Electromagneticele sisteme de alimentare se referă la

- 92/42/CEE

Energia de impact se referă la

- 73/23/CEE

Electromagneticele sisteme de alimentare se referă la

**Biztonsági előírások**

Jelmagyarázat:



A figyelmeztetések figyelmen kívül hagyása személyi sérülést eredményezhet, amely akár halálos kimenetelű is lehet.



A figyelmeztetések figyelmen kívül hagyása komoly károkat eredményezhet a tárgyakban, növényekben és állatokban.

**Ne végezzen olyan tevékenységeket, melyek a készülék kinyitására vezethetnek!****A feszültség alatti alkatrészek miatti áramütés veszélye.**

A túlhűvült alkatrészek égési sérülést, a kiálló éles felületek pedig egyéb személyi sérülést okozhatnak.

**Ne végezzen olyan műveleteket, melyek a készüléknek a felszerelési helyéről való eltávolítását eredményezhetik!**

A feszültség alatti alkatrészek miatti áramütés veszélye.



A szétcsatlakozó vízvezetékkel kifolyó víz eláraszthatja a helyiséget.

A szétcsatlakozó gázvezetékkel kiáramló gáz tüzet, robbanást, illetve mérgezést okozhat.

**Ne sértse meg az elektromos vezetékeket!**

A feszültség alatti szigetetlen vezetékek miatti áramütés veszélye.

**Ne hagyjon tárgyakat a készüléken!**

A rezgések nyomán leeső tárgyak személyi sérülést okozhatnak.

A rezgések nyomán leeső tárgyak kárt tehetnek a készülékben és az alatta levő tárgyakban.

**Ne mászon a készülékre!**

Ellenkező esetben leeshet a magasból, ami személyi sérüléseket eredményezhet.

A rögzítésekből kiszakadó és leeső készülék kárt tehet a készülékben és az alatta levő tárgyakban.

**A készüléken végzendő tisztítási műveleteket ne végezze székre, létrára, vagy más kevésbé stabil szerkezetre állva!**

Ellenkező esetben leeshet a magasból, illetve kétoldalas létra esetén a létra összecuszkodhat, ami személyi sérüléseket eredményezhet.

**A készüléken végzendő tisztítási műveletek előtt a külső kapcsoló OFF pozícióba történő állításával áramtalanítsa a készüléket!**

A feszültség alatti alkatrészek miatti áramütés veszélye.

**A készülék tisztításához ne használjon erős rovarirtó-, mosó- és tisztítószereket!**

A műanyag és zománcozott alkatrészek károsodhatnak.

**Ne használja a készüléket a normál háztartási használattól eltérő módon!**

A túlterhelés hatására a készülék károsodhat.

A nem megfelelően kezelt alkatrészek károsodhatnak.

**Ne engedje, hogy a készüléket hozzá nem értők, vagy gyerekek működtessék!**

A nem megfelelő használat során a készülék károsodhat.

**Égett szag és a készülék belsejéből áramló füst esetén azonnal áramtalanítsa a kazánt, zárja el a fő gázcsapot és értesítse a szerviz szolgálatot!**

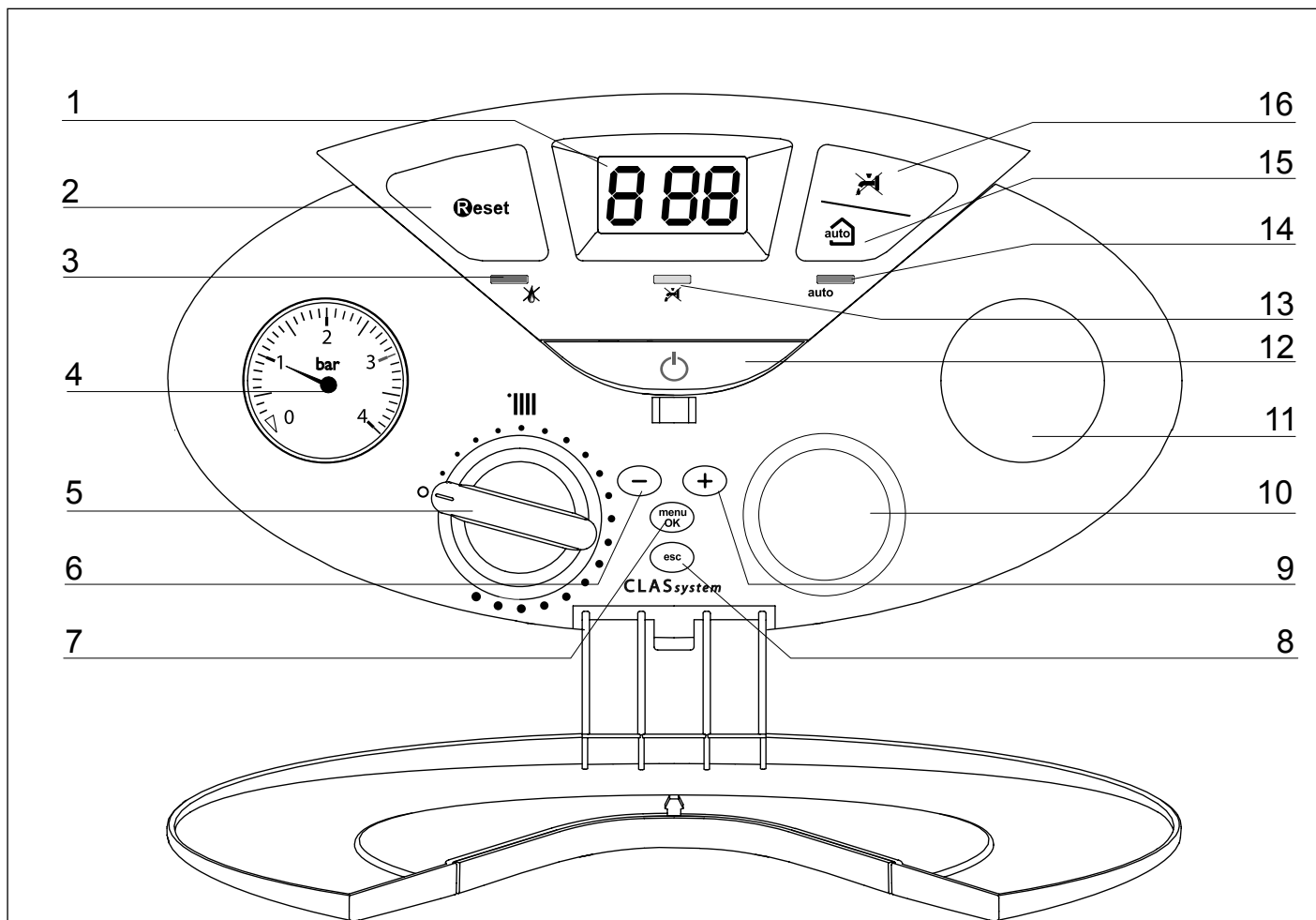
Égési sérülés elszívása, füst belégzése, és mérgezés veszélye.

**Erős gázszag esetén zárja el a fő gázcsapot, nyissa ki az ablakokat, és értesítse a szerviz szolgálatot!**

Robbanás, tűz és mérgezés veszélye.

## Panoul de comenzi

## Vezérlőpanel



## Legenda:

1. Display
2. Tasta RESET
3. LED roșu iluminat = semnalizare blocare)
4. Manometru
5. Buton selectare funcționare vară/iarnă - reglare temperatură de încălzire
6. Tastă programare "-"
7. Tasta MENU/OK
8. Tasta Esc
9. Tastă programare "+"
10. Predispunere manetă reglare temperatură circuit sanitar (SET Boiler opțional)
11. Ceas programator (opțional)
12. Tasta ON/OFF
13. Led Galben (aprins = boiler exclus)
14. Led verde (Funcția Auto Activată)
15. Tasta AUTO
16. Tastă Excludere boiler (opțional)

## Megnevezés

1. Kijelző
2. Újraindítás gomb (RESET)
3. Vörös lámpa (ha világít, a készülék le van tiltva)
4. Víznyomásmérő
5. Nyári/téli üzemmód választógomb - fűtővíz-hőmérséklet beállítása
6. "-" programozógomb
7. MENÜ/OK gomb
8. Kilépés gomb (ESC)
9. "+" programozógomb
10. Használati víz hőmérséklet-szabályozó tekerőgomb helye - (opcionális vízmelegítő egység)
11. Programóra
12. ON/OFF gomb
13. Sárga lámpa (ha világít, a vízmelegítő ki van kapcsolva)
14. Zöld lámpa (Auto funkció bekapcsolva)
15. AUTO gomb
16. Vízmelegítő-kikapcsoló gomb (opcionális)

**ATENȚIE!**

Instalația, prima pornire, reglările de verificare (întreținere, revizia) trebuie să fie efectuate conform instrucțiunilor și numai de către personal calificat, autorizat ICIR și agreat de producător – vezi lista centrelor de service din certificatul de garanție.  
O instalare greșită poate provoca daune persoanelor, animalelor și lucrurilor și pentru care firma constructoare nu este responsabilă.

**Predispunerea la funcționare**

Dacă centrala este amplasată în interiorul unui apartament, verificați ca toate dispozițiile legale în vigoare, referitoare la aerisirea și ventilația încăperii, să fie respectate.

Verificați periodic presiunea apei la manometrul „4” și verificați, în cazul în care instalația este rece, dacă această presiune are valoarea cuprinsă între 0,5 și 1,5 bar. Dacă presiunea este sub valoarea minimă este necesar să o refaceți (să faceți să crească presiunea) cu ajutorul robinetului de umplere așezat pe partea inferioară a centralei.

O dată ajunsă presiunea la valoarea medie de 1 bar închideți robinetul. Dacă scăderea presiunii este frecventă, probabil că există o pierdere de apă în instalație. În acest caz este necesară intervenția instalatorului.

**Procedura de aprindere**

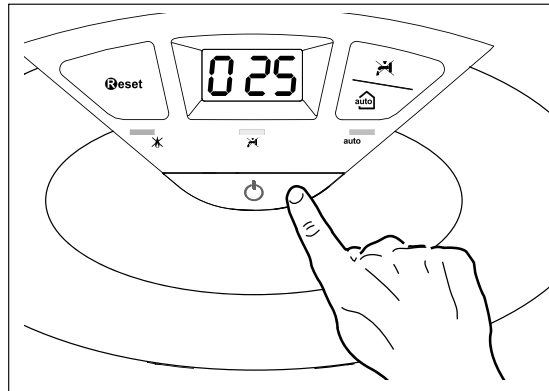
Apăsați tasta ON/OFF (12) iar displayul se va aprinde:

prima cifră indică modalitatea de funcționare:

- 0 XX - Stand-by/Așteptare
- C XX - cerere încălzire
- c XX - circulație circuit retur încălzire
- b XX - cerere apă caldă menajeră de la boiler
- h XX - circulație circuit retur sanitar
- F XX - antiîngheț

a doua și a treia cifră indică:

- temperatura pe tur, dacă nu este activă nici o cerere
- temperatura de tur, în modalitatea de încălzire
- temperatura apei calde sanitare, în modalitatea circuit sanitar
- temperatura de tur, în modalitatea antiîngheț

**FIGYELMEZTETÉS**

A kazánt kizárólagosan szakképzett személy szerelheti be, végezheti el az első beüzemelés, szabályozást, és karbantartást az előírásoknak megfelelően.  
Hibás beszerelés személyi sérüléseket okozhat, illetve károk keletkezhetnek más élőlényekben vagy tárgyokban, mely károkért a gyártó nem vállal felelősséget.

**Előkészületek**

Ha a kazánt beltérbe szerelik, ellenőrizze, hogy a kazán légbeszívására és a helyiség szellőztetésére vonatkozó feltételek az érvényben lévő jogszabályok szerint teljesüljenek.

Kontrolować okresowo ciśnienie wody na znajdującym się pod kotłem manometrze „4” i sprawdzać, czy przy zimnej instalacji mieści się ono w przedziale między 0,5 i 1,5 bara. Jeśli ciśnienie jest niższe od podanej wartości minimalnej, należy je podnieść za pomocą zaworu napełniania znajdującego się w dolnej części kotła. Po osiągnięciu wartości średniej 1 bara należy zamknąć zawór. Jeśli spadek ciśnienia zdarza się bardzo często, prawdopodobnie w instalacji doszło do wycieku wody. W takim przypadku niezbędną jest interwencja hydraulika.

**Beüzemelési folyamat**

Nyomja meg a BE/KI gombot (12), mire a kijelző világítani kezd.

Az első jel:

- 0 Készletleni üzemmód, nincs fűtési igény
- C Fűtési igény
- c Utó-keringetés fűtés
- b vízmelegítő használatimelegvíz-szükséglete
- h HMV utó-keringetés
- F Keringető szivattyú fagymentesítő védelem
- Égő fagymentesítő védelem

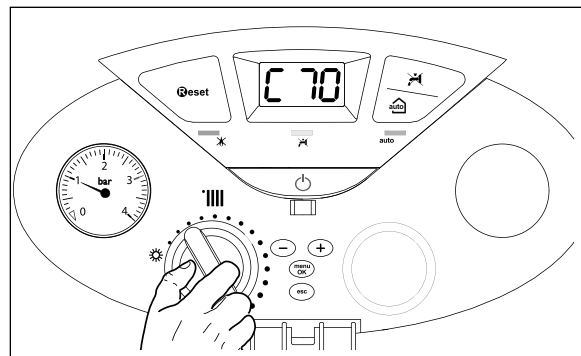
Második és harmadik jel:

- fűtési igény hiányában az előremenő hőmérséklet
- fűtési módozatban az előremenő hőmérséklet
- melegvíz hőmérséklete a HMV módozatban (átfolyós, indirekt tárolóval vagy napelemes fűtéssel)
- az előremenő hőmérséklet fagyellenes módozatban.

**Reglarea încălzirii**

Este posibilă reglarea temperaturii apei de încălzire acționând asupra butonului „5”, poziționând indicatorul pe intervalul dintre min și max., se obține o temperatură variabilă de 45°C până la circa 80°C.

Este posibilă controlarea temperaturii agentului termic pe display-ul digital. La acest tip de instalație butonul de încălzire influențează în mod direct temperatura mediului.

**Fűtés szabályozása**

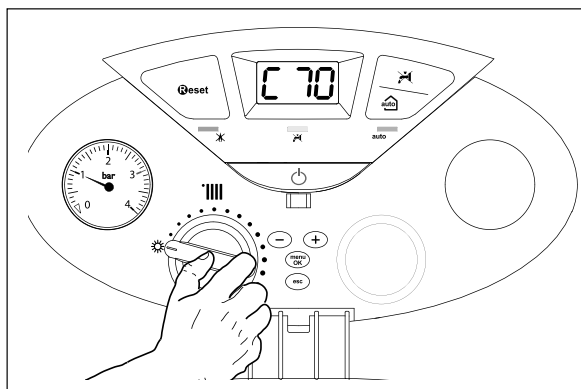
A fűtővíz hőmérsékletét a „5” tárcsával nagyjából 42°C és 85°C között lehet beállítani úgy, hogy a jelző a minimum és maximum közé mutar.

A hőmérsékletet a hőmérsékleti modul segítségével ellenőrizheti az alfanumerikus kijelzőn. Ebben az elrendezésben a fűtőtermostát a környezeti hőmérsékletre közvetlenül hat.

**Înteruperea încălzirii**

Pentru a întrerupe încălzirea, rotiți butonul „5” până la poziția 0.

Centrala va rămâne pe modul de funcționare vară doar pentru comanda (cererea) de furnizare apă caldă menajeră.

**Fűtés leállítása**

A fűtést megszakításához csavarja a „5” tekerőgombot az 0 helyzetbe!

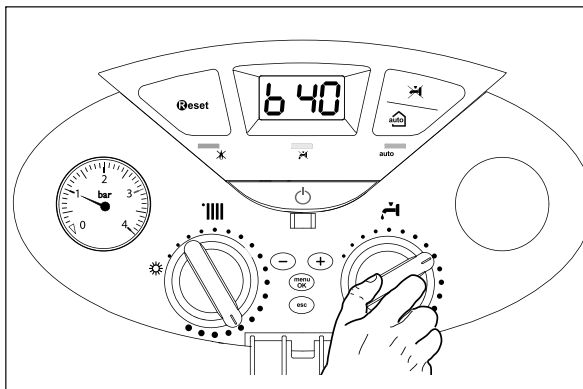
A kazán nyári üzemmódba kapcsol, és csak használati melegvíz készítésre áll rendelkezésre.

### Reglare temperaturii în circuitul sanitar

(cazan legat la un boiler exterior, prin intermediul unui Set ARISTON – opțional)

În cazul conectării cazanului la un boiler exterior, cu ajutorul unui Set ARISTON, este posibil să reglați temperatura din circuitul sanitar. Instalând maneta de reglare conținută în acest Set, pe panoul de comenzi (în poziția 10) se poate modifica temperatura apei calde menajere de la aproximativ 40°C la circa 60°C. Valoarea aleasă este afișată pe ecran, printr-un semn intermitent.

Pentru a exclude boilerul, este suficient să apăsați tasta 16 : ledul 13 se va aprinde. Cazanul va rămâne în funcțiune numai pentru încălzire.



### Használati melegvíz szabályozása (külső vízmelegítővel ARISTON egység – opcionális – segítségével összekapcsolt kazán)

Külső vízmelegítőhöz ARISTON egység segítségével való csatlakoztatás esetén a használati víz hőmérsékletét szabályozni lehet. Az egységhez mellékelt tekerőgomb vezérlőpanelbe való beszerelésével („10”-es pozíció) a használati víz hőmérséklete 40–60 °C közötti hőmérsékletre állítható be. A kiválasztott érték a kijelzőn villogva jelenik meg.

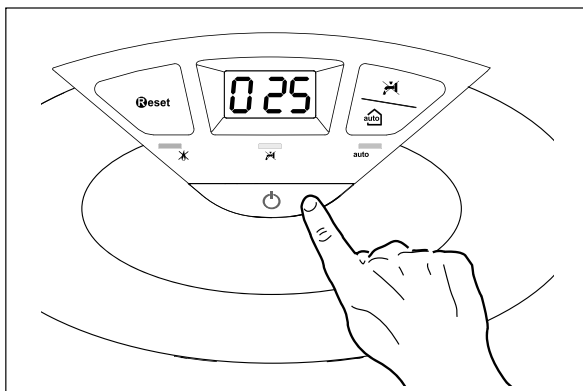
A vízmelegítő kikapcsolásához elég megnyomni a „16”-os gombot, mire a „13”-as lámpa kigyullad. A kazán csak fűtés üzemmódban üzemel.

### Procedura de oprire

Pentru a stinge centrala, apăsați butonul ON/OFF .

Pentru a opri definitiv cazanul, poziționați întrerupătorul electric extern pe OFF; displayul se va stinge.

Închideți robinetul de gaz.



### Kikapcsolási műveletek

A kazánt a ON/OFF gomb megnyomásával lehet kikapcsolni. Zárja el a kazán alatt elhelyezett gázcsapot, és a kazán tápvezetéke elé beépített elektromos kapcsolót kapcsolja OFF pozícióba!

**Condiții de oprire a aparatului**

Cazanul este protejat de funcționarea necorespunzătoare prin placa electronică ce execută anumite controale interne, care declanșează, dacă este necesar, un dispozitiv de blocare, de siguranță. În caz de blocare, pe display-ul panoului de comandă este afișat un cod care se referă la tipul de oprire și la cauza care a generat oprirea.

Se pot verifica două tipuri de opriri.

**Oprire de siguranță**

Această eroare este de tip "volatil" adică dispare automat, imediat după încetarea cauzei care a provocat oprirea. Pe display apare intermitent mesajul Err împreună cu codul anomaliei (de ex.,  $\overline{ERR}/101$ ).

Imediat ce cauza a fost eliminată, centrala pornește din nou, reluându-și funcționarea obișnuită.

În timp ce cazanul este în oprire de siguranță puteți să îl repuneți în funcțiune, oprind și repornind aparatul de la tasta ON/OFF de pe panoul de comandă.

Dacă centrala semnalează oprirea de siguranță și după restartare, opriți centrala. Poziționați întrerupătorul electric extern pe OFF, închideți robinetul de gaz și apălați un instalator calificat.

**Oprire de siguranță pentru circulație apă insuficientă**

Dacă apa nu circulă în mod eficient în circuitul de încălzire, cazanul va semnala oprirea de siguranță.

Pe display va apărea unul din codurile de la 1 03 la 1 07.

Verificați presiunea pe higrometru și în caz de necesitate completați nivelul de apă deschizând robinetul de sub cazan. Închideți robinetul imediat ce presiunea se ridică la 1 - 1,5 mbari.

Dacă cererea de completare a nivelului este frecventă, opriți centrala, poziționați întrerupătorul electric extern în poziția OFF, închideți robinetul de gaz și apălați un instalator calificat pentru a verifica eventualele pierderi de apă.

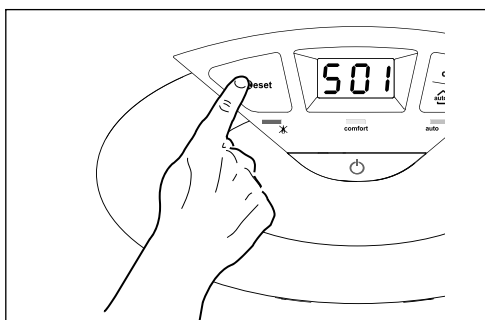
**Blocarea funcționării**

Această eroare este de tip "nevolatil", ceea ce înseamnă că nu dispare nici după eliminarea cauzei care a determinat oprirea centralei.

Pe display apare intermitent mesajul Err împreună cu codul anomaliei (de ex.,  $\overline{ERR}/501$ ), concomitent cu aprinderea ledului roșu 3.  $\rightarrow \times$

În acest caz, cazanul nu repornește automat, dar va putea fi deblocat prin apăsarea tastei **Reset**.

După câteva încercări de deblocare, dacă problema se repetă, este necesar să intervină un instalator calificat.

**IMPORTANT**

**DACĂ OPRIREA SE REPETĂ FRECVENT, VĂ RECOMANDĂM SĂ APELAȚI LA UN CENTRU DE ASISTENȚĂ TEHNICĂ AUTORIZAT. DIN MOTIVE DE SIGURANȚĂ, CENTRALA VA PERMITE ÎN ORICE CAZ UN NUMĂR MAXIM DE 5 ÎNCERCĂRI DE REARMARE ÎN 15 MINUTE (PRIN APĂSAREA TASTEI **Reset**). DACĂ CENTRALA SE OPREȘTE RAR, ACEST LUCRU NU CONSTITUIE O PROBLEMĂ.**

**A készülék leállításának esetei**

A kazán belső vezérlésen keresztül védett a nem megfelelő működés kiküszöbölésére. A belső vezérlésben egy mikroprocesszoros kártya biztonsági zárolást hoz működésbe, ha szükséges. A készülék zárolása esetén egy hibakód jelenik meg a kijelzőn, ami a leállás okát jelzi. Két leállási típus különböztethető meg:

**Biztonsági leállítás**

Ez a típusú hiba „változékony” típusú, vagyis az előidézett ok megszüntetésével a hiba automatikusan eltűnik. A kijelzőn az „Err” felirat és a hiba kódja villog (pl.  $\overline{ERR}/101$ ).

Amint a zárolás oka megszűnik, a kazán újraindul, és tovább működik. Ha a kazán még mindig biztonsági leállást jelez, kapcsolja ki a kazánt. A külső villamos kapcsolót helyezze OFF állásba, zárja el a gázszelvépet, és vegye fel a kapcsolatot szakemberrel.

**Víz elégtelen mennyiségben való rendelkezésre állása miatti biztonsági leállítás**

Amennyiben a fűtőkörben a keringtetéshez nincs elegendő víz, a kazán biztonsági leállást hajt végre.

A kijelzőn az 1 03–1 07 kódtartomány egyik kódja jelenik meg.

Ellenőrizze a nyomást a nyomásmérőn, és a kazán alatt elhelyezett csap segítségével töltsen utána a rendszert! Ha a nyomás eléri az 1–1,5 mbar-t, zárja el a csapot!

Ha gyakran van utántöltésre szükség, kapcsolja ki a kazánt, a külső elektromos kapcsoló KI pozícióba történő állításával áramtalanítsa a készüléket, zárja el a gázcsapot, és az esetleges vízvívárgások felderítésére hívjon képzett szakembert!

**Zárolási leállítás**

Ez a hiba „nem változékony”, vagyis nem tűnik el automatikusan az ok megszüntetésével. A kijelzőn az „Err” felirat és a hiba kódja villog (pl.  $\overline{ERR}/501$ ), és a „3” piros lámpa kigyullad.  $\rightarrow \times$

Ebben az esetben automatikusan nem indul újra a kazán, a normál működés visszaállítására nyomja meg a **Reset** gombot a vezérlőpanelen. Néhány sikertelen újraindítási kísérlet után vegye fel a kapcsolatot szakemberrel.

**FONTOS**

**HA A LETILTÁS GYAKRAN ISMÉTLŐDIK, AZ MTS KFT. SZERVIZPARTNEREINEK FELKERESÉSE AJÁNLOTT (WWW.MTSGROUP.HU). BIZTONSÁGI OKOKBÓL A KAZÁN 15 PERC ALATT 5 ÚJRAINDÍTÁST ENGEDÉLYEZ (A **Reset**) GOMB ÚJBÓLI MEGNYOMÁSÁVAL). HA A LETILTÁS ELSZÓRTAN JELENTKEZIK, NEM ALAKUL KI PROBLÉMA.**

**Tabel Erori care duc la Blocarea Funcționării****Hibakódok összegzése**

Descriere	Display	
Temperatură excesivă	1 01	
Lipsă flacără	5 01	
Circulație insuficientă	1 03	
	1 04	
	1 05	
	1 06	
	1 07	
Interventie Sonda Fum	6 01	
Eroare placă	3 05	
Eroare placă	3 06	
Eroare placă	3 07	

### Oprire temporara pentru anomalie de evacuare fum (24/28 CF) 6 01

Acest dispozitiv de control opreste centrala in caz de anomalie de evacuare a gazelor arse.

Blocarea aparatului este temporara si este emnalata de codul de eroare 6 01.

Dupa 12 minute, centrala incepe procedura de aprindere; daca conditiile corecte de functionare sunt refacute, continua functionarea normala, in caz contrar centrala se opreste si ciclul se repeta.

#### ⚠ ATENTIE!

**In caz de nefunctionare sau de intreruperi repetate, opriti alimentarea electrica a centralei punand comutatorul extern in pozitia inchis, inchideti robinetul de gaz si contactati Serviciul de Asistenta Tehnica.**


### Antigel (Anti-îngheț)

Centrala este prevăzută cu o protecție împotriva înghețului care se bazează pe controlul temperaturii de tur a centralei: dacă această temperatura coboară sub 8°C se activează pompa de recirculare (circulația în instalația de încălzire) timp de 2 minute.

După două minute de circulație placa electronică verifică următoarele:

- a - dacă temperatura de tur este > de 8°C, pompa se oprește;
- b - dacă temperatura de tur este > 3°C și < de 8°C, pompa se activează pentru încă 2 minute;
- c - dacă temperatura de tur este < de 3°C se aprinde arzătorul (pe mod încălzire la putere minimă) până ce ajunge la temperatura de 33°C. Odată atinsă această temperatură arzătorul se stinge și pompa de recirculare continuă să funcționeze pentru încă două minute. Este posibilă funcționarea continuă a pompei de recirculare cu ajutorul parametrului P din Meniul de reglări (vezi parag. 4.4.1)

Protecția anti - îngheț se activează doar dacă centrala este în perfectă stare de funcționare:

- dacă presiunea în instalație este suficientă;
- dacă centrala este alimentată la curent electric, il simbolo  è illuminato ;
- dacă gazul este furnizat.

Service centrale Ariston NON STOP

www.imoca.ro

www.reparatii-centrale-termice-nonstop.ro

### Időszakos leállás füstgáz elvezetési rendellenesség miatt (24/28 CF) 6 01

A kazán füstgáz elvezetési rendellenesség miatt is hajthat végre biztonsági leállást. A készülék leállása időszakos, hibakódja 6 01.

Füstgáz érzékelő hiba 12 perc után a kazán újraindul; és működésbe lép, ha a feltételek biztosítottak; ellenkező esetben a kazán leáll, és a folyamat megismétlődik.

#### ⚠ FIGYELEM!

**Nem megfelelő működés, vagy ismételt beavatkozások esetében kapcsolja ki a kazánt, a külső villamos kapcsolót OFF állásba helyezve feszültségmentesítse a készüléket, és zárja el a gázszelvépet. Vegye fel a kapcsolatot az MTS Kft. Szervizpartnerével, hogy az égéstermék elvezetés meghibásodását kiküszöbölhessék, illetve megállapítsák a működésképtelenség okát.**


### Fagymentesítő funkció

A fagyvédelmi funkció a fűtésoldali előremenő NTC szondán működik, függetlenül más szabályozástól, az elektromos feszültséggel való csatlakozás alkalmával.

Ha az előremenő NTC szonda 8°C alatti hőmérsékletet mér, a szivattyú még 2 percig működik. Az első néhány perces keringés után az alábbi esetek vizsgálhatóak meg:

- a) ha az előremenő hőmérséklet 8°C-nál nagyobb, az áramlás megszakad;
- b) ha az előremenő hőmérséklet 3°C és 8°C között van, még két percig működik;
- c) az előremenő hőmérséklet 3°C-nál kisebb, az égő bekapcsol a legkisebb teljesítményen, amíg a hőmérséklet el nem éri a 33°C-ot; az égő lekapcsol, és a kazán még 2 percig utókeringést végez.

A fagymentesítő funkció kizárólag az alábbi esetekben aktiválódik (megfelelően működő kazánnál):

- megfelelő a rendszernyomás;
-  jel világít;
- a kazán gázellátást kap.



**Tasta AUTO - Activare Termoreglare**

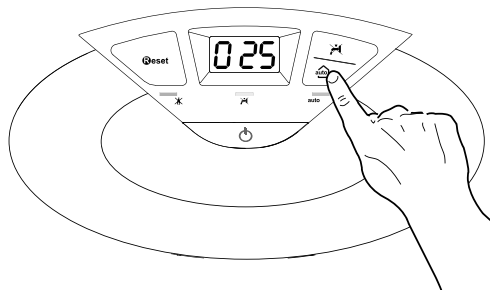
Funcția AUTO permite adaptarea funcționării cazanului la condițiile ambientale externe și la tipul de instalație care există.

Permite atingerea rapidă a unei temperaturi de confort, fără a risipi inutil bani, energie sau eficiență; în plus, reduce considerabil uzura componentelor.

Pentru informații detaliate cu privire la dispozitivele care pot fi racordate la cazan precum și la programarea acestuia, în funcție de instalația pe care o aveți, apălați un instalator calificat.

În cazanele obișnuite, temperatura apei în elementele de încălzire este reglată la o valoare ridicată (70-80°C), ceea ce garantează o încălzire eficientă pe parcursul zilelor foarte friguroase, dar și o mare risipă de energie în zilele mai puțin reci (de ex toamna sau primăvara). Acest lucru determină deci supraîncălzirea localurilor după oprirea termostatului, care duce nu numai la o mare risipă de curent, dar și dăunează mediului înconjurător.

Noua funcție AUTO "preia comanda" cazanului și alege modalitatea optimă de funcționare în baza condițiilor mediului, dispozitivelor externe conectate, precum și a performanțelor cerute (decide constant puterea la care trebuie să funcționeze cazanul în funcție de condițiile mediului și temperatura cerută în încăperi).



A normal működésű kazánokban valójában a vízhőmérsékletet magas értékre állították be (70-80°C), ezzel hatékony fűtést garantálva a hideg téli napokra, és tartalékot képezve a kevésbé hideg, őszi és tavaszi napokra. Ez a szokás a környezet megnövekedett fűtési jelenségét hordozza magában, a termosztát kikapcsolását követően, energiaveszteség és a megelégedettség hiányának következményével. Az új AUTO funkció a kazán „parancsát” közvetítve kiválasztja a legjobb működési rendszert, a környezeti feltételek, a kazánnal kapcsolatos külső hatások, és az igényelt teljesítmény alapján (folyamatosan szabályozza a működési teljesítményt a környezeti feltételek és a környezet által igényelt hőmérséklet alapján).

**Schimbare gaz**

Centralele noastre sunt proiectate atât pentru funcționarea cu gaz metan, cât și cu gaz GPL.

În cazul în care ar fi necesară transformarea, adresați-vă unui tehnician autorizat al Centrului de Asistență Tehnică. (vezi certificatul de garanție)

**Întreținere**

Întreținerea (verificarea, revizia) este obligatorie prin lege și este esențială pentru siguranța, buna funcționare și durata centralei.

La fiecare 24 de luni este obligatorie efectuarea analizei gazelor arse (combustiei) pentru a controla randamentul și emisiile de substanțe poluante. (conform PT A1/2002).

Toate aceste operațiuni sunt înscrise în livretul aparatului.

**Átállítás más gáztípusra**

Kazánjaink tervezése egyaránt lehetővé teszi a földgázzal és propán bután gázzal történő működtetést.

Amennyiben szükségessé válik a gázátállítás, forduljon a vállalatunkkal szerződött szakszervizek egyikéhez.

**Karbantartás**

A karbantartás törvényileg előírt és elengedhetetlen feltétel a kazán hosszú élettartamának fenntartásához, megfelelő és biztonságos működéséhez.

Tervezze be a szakszerviz munkatársával a kazán éves rendszeres karbantartását.

A rendszeres és helyes karbantartás alacsonyabb működési költségeket jelent.